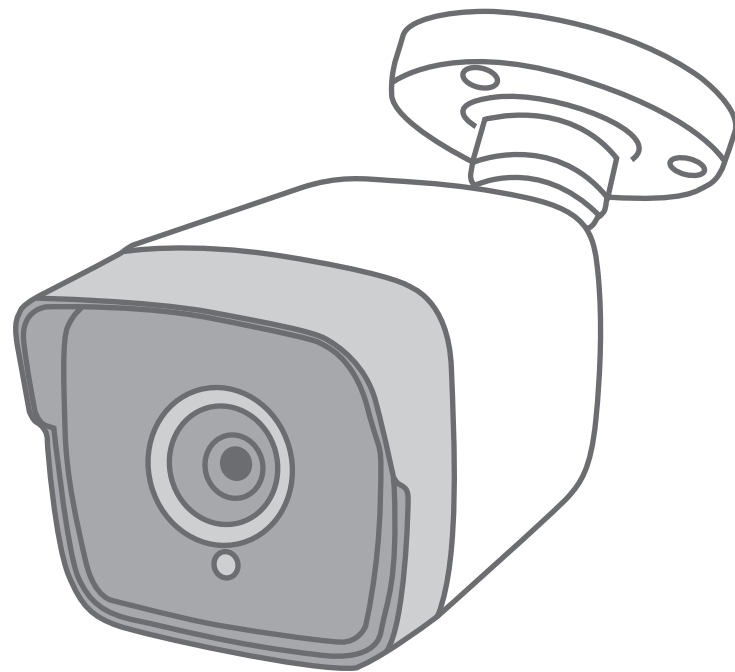


## WTW-DMR251 取扱説明書

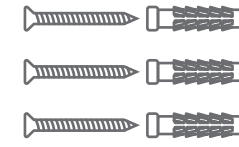


塚本無線 サポートページ

※困った時はこちらを  
ご参照ください



### 付属品



ネジセット



ステッカー

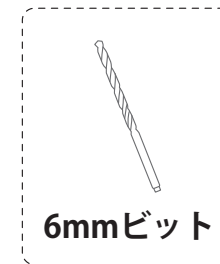


取扱説明書  
(本書)

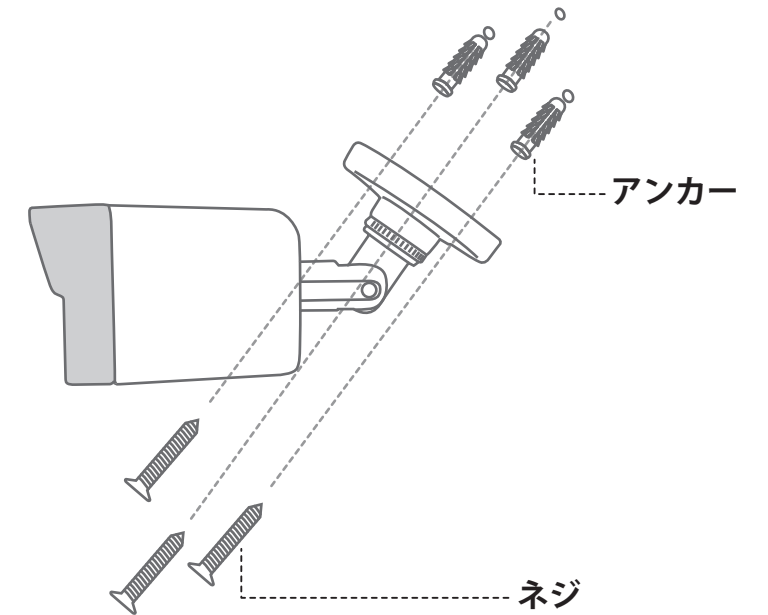
### 設置



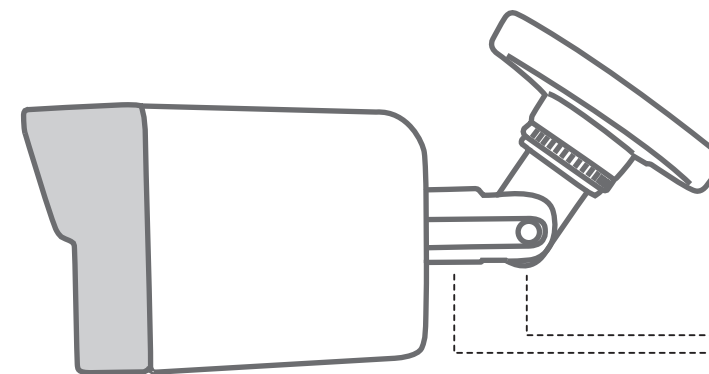
電動ドリル



6mmビット



- ①6mm程度の穴をドリルで開けます。
- ②アンカーを挿入します。
- ③カメラをネジで固定します。



本体基台部のネジを緩めることで、  
角度の調整が行えます。