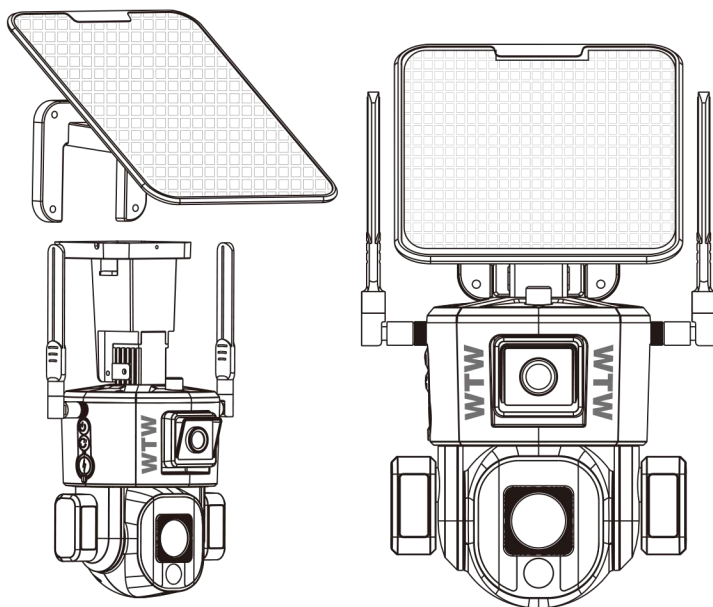


IP カメラ

取扱説明書



アプリ名 : **WTW PRO 2**

塚本無線 サポートページ

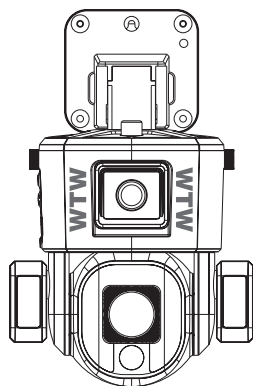
※ 困ったときはこちらをご参照ください ▶



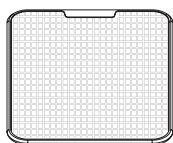
目次

1. 付属品	02
2. 商品紹介	03
3. カメラ・ソーラーパネル設置	04
3-1. カメラの設置	04
3-2. ソーラーパネルの設置方法	06
4. 準備、インストール、カメラ登録	07
4-1. 準備	07
4-2. スマートフォンにソフトをインストールする	08
4-3. カメラの登録	10
5. シェアする	13
5-1. シェアさせる側のスマートフォンの操作	13
5-2. シェアされる側の操作	14
6. トップページ、設定、録画再生	15
6-1. トップページ	15
6-2. ライブ画面	18
7. システム設定	21

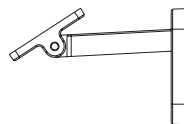
1 付属品



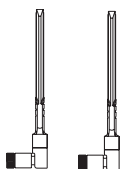
カメラ



ソーラーパネル



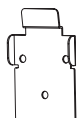
ソーラーパネル基台



アンテナ A
アンテナ B



USB タイプ C
充電ケーブル



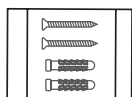
壁基台



ドライバー



六角レンチ

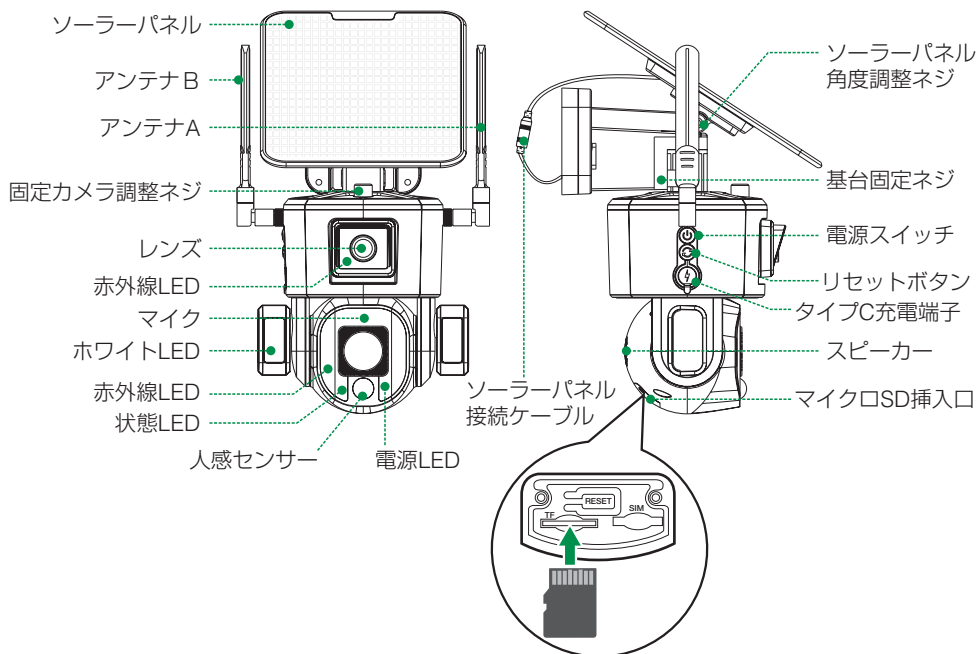


ネジセット



簡単説明書

2 商品紹介



⚠ 注意

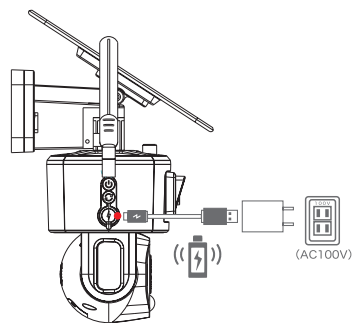
- ・マイクロSDカードを正しい方向に挿入してください。
- ・必ず正規のマイクロSDを挿入してください。
- ・正規品でないマイクロSDカードを挿入すると故障の原因となります。

SD カードポート : マイクロ SD カードは最大 128GB に対応しています
マイクロ SD カード容量 : 8 から 128 GB に対応
対応するマイクロ SD カード : class 10 以上
ファイル形式 : FAT32

3 カメラ・ソーラーパネル設置

3-1. カメラの設置

設置前に必ず室内で、付属の USB タイプ C ケーブルで 10 時間ほど充電を行ってください。



■ 高さと場所を選択してください

通常カメラを設置する場合は、地上から 2 から 3m の場所にカメラを設置してください。



■ 設置

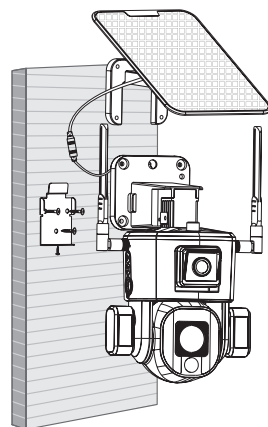
- ① 6 ミリほどの穴をドリルで開けてください
- ② アンカーを挿入します
- ③ ドライバーで固く締めてください



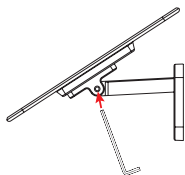
電動ドリル



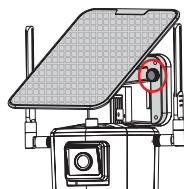
6mm のドリル



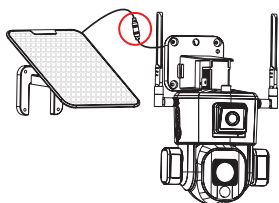
■ 設置イメージ



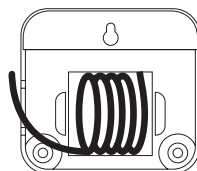
- ①ソーラーパネルは、六角レンチで緩めることで角度調整が可能です。太陽光が最も受ける角度に調整してください。



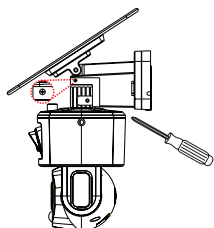
- ②赤丸のネジを外すとソーラーパネルを離す事ができます。



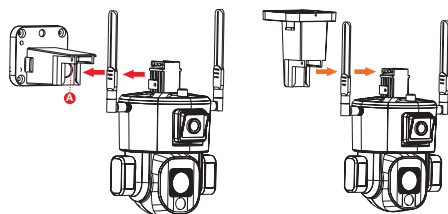
- ③ソーラーパネルの充電ポートを接続します。ネジを使用して鉄の壁ブラケットを壁に固定し、カメラを上から下に吊るし、最後に不正開封防止ネジを下に固定します。



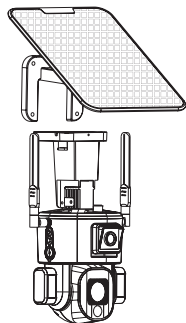
- ④ソーラー一体式で使用される場合は、接続ケーブルを基台に中に収納すればスッキリします。



- ⑤赤丸のネジを外すと基台がスライドして外すことができます。



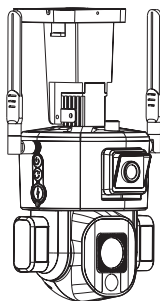
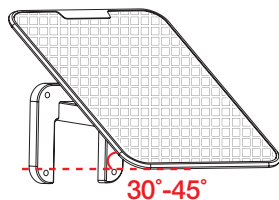
- ⑥取付方を変更することで、壁及び天吊りにすることもできます。



- ⑦天吊りにした場合は、ソーラーはセパレートで使用ください。

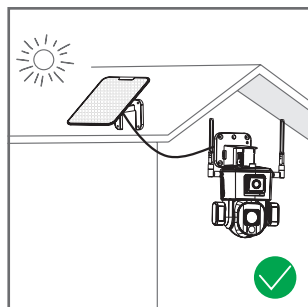
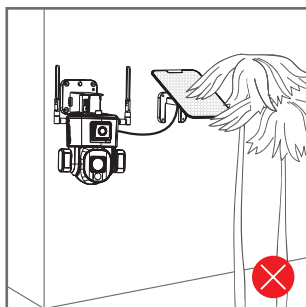
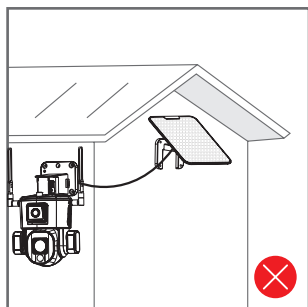
3-2. ソーラーパネルの設置方法

1. ソーラーパネルを設置する際は、30度から45度ほどソーラーパネルを傾けてください。



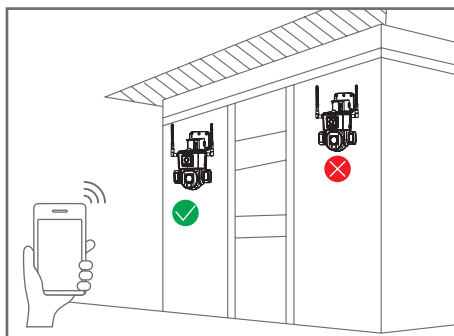
ソーラーパネルを設置する際の注意点

1. ソーラーパネルを設置する場所の上に家の屋根等がないことを確認してください
2. ソーラーパネルを設置する付近に木などの障害物がないことを確認してください。



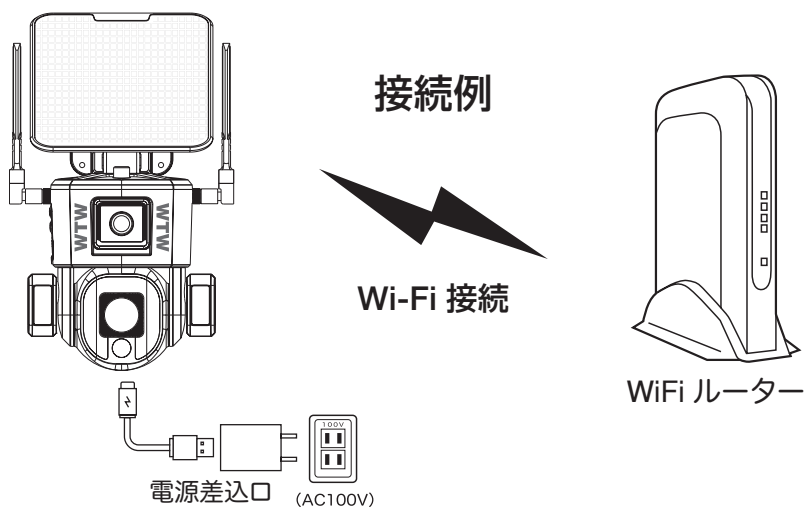
設置場所の Wi-Fi 感度の確認

カメラを設置する前にスマートフォン等で Wi-Fi の感度をテストしてください。



4 準備、インストール、カメラ登録

4-1. 準備



- ※ 本製品は インターネット接続された Wi-Fi 接続可能なルーターとそのルーターに Wi-Fi 接続されたスマートフォンが必要です
- ※ カメラを設定する時には Wi-Fi ルーターの SSID とパスワード (暗号化キー) が必要になりますので確認してください
- ※ スマートフォンの位置情報は必ず ON にして使用してください
- ※ カメラを設置する前に Wi-Fi ルーターの近くで設定を完了してください
- ※ 本製品は 2.4GHz (WPA,WPA2) を使用します 5GHz の Wi-Fi は使用できません
- ※ モーション通知について
スマートフォンで映像を見ている時は モーション通知は行われません
また WiFi が不安定になっている場合も モーション通知は行われません
- ※ シェアされた側のスマートフォンには通知は行われません

4-2. スマートフォンにソフトをインストールする

アプリ名 【 WTW PRO 2 】

iPhone の場合は APP Store

android の場合は Play Store

上記の Store よりアプリをインストールしてください



インストールが完了したら

【 WTW PRO 2 】アイコン

をタップしアプリを起動してください

ユーザー登録

アプリを起動し

アプリを起動します。

- ①【 認証番号でログインまたは新規作成 】をタップしてください。
- ②メールアドレスを入力してください。
- ③利用規約にチェックをいれてください。
- ④【 認証番号を送信 】をタップしてください。



入力したメールアドレスに

sevice1@niceviewer.com から

認証番号 (6桁の数字) が送られて来ます。



メールで送られてきた6桁の番号を
打ち込みます。

⚠ 注意

認証番号は 360 秒以内が有効になります。
時間が経過するとパスワードを正しく打ち込んで
でも
【パスワードが一致しません】が表示されます。
【認証番号を送信】をタップし、再度メールで送ら
れてくる認証番号を入力ください。

← 認証番号を入力してください
確認コードが送信されます wtw@wtw.jp

31790130に認証番号を送信します

ログイン

認証コードを取得できませんか？

終了

1	2 ABC	3 DEF
4 GHI	5 JKL	6 MNO
7 PQRS	8 TUV	9 WXYZ
	0	☒

任意のパスワードを2回
入力して【OK】をタップしてください。

← パスワードを設定してください

OK

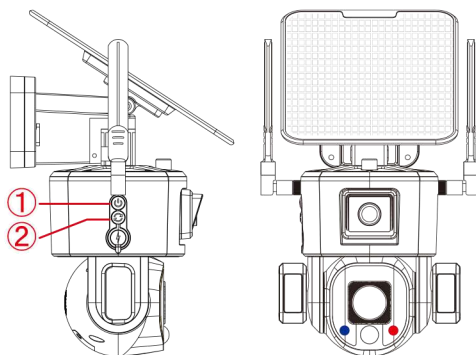
初期画面が表示されます。

以上で登録は完了です。

4-3. カメラの登録

【カメラ側】

- ①電源を入れます。
(動作 LED が、青く光ります)
- ②初期動作が終わったら、リセット
ボタンを5秒程度長押しします。
【ピコ】と音が鳴ります。
動作 LED の、赤・青が点滅します。




【スマートフォン側】

- ①カメラ登録の為に、【NiView】アプリを起動してください。

(1) 【】 タップします。



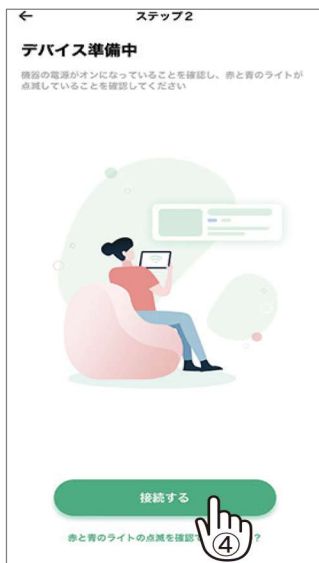
(2) 【】 タップします。



(3) 【アプリの使用時のみ許可】をタップします。
※注意※ポップアップしない場合もあります。



(4) 【接続する】をタップします。




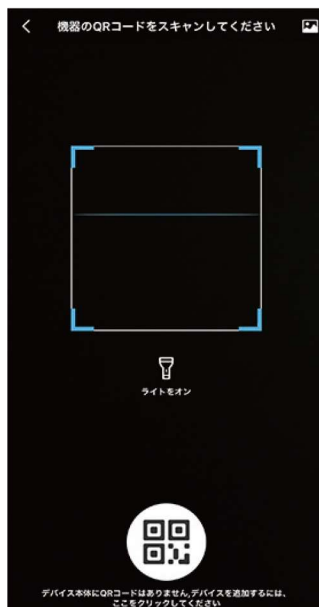
(5) 場所のルーター及びパスワードを入力します。

(6) 【次へ】をタップします。
※注意※ 2.4GHz 対応ですので、
5GHz は対応できません。



(7) QR スキャン画面が表示します。

【】をタップしてください。
QRコードが表示されます。



カメラの PTZ カメラ (下のカメラ) に QR コードを読み込ませます。
(カメラから、20cm 位離れて携帯電話をカメラの方に向けてください。)
【ピコ】と音がして、もうしばらくカメラに向けていると【アクセス・イン・ネットワーク】のアナウンスが聞こえるまで読み込ませてください。



5 秒ほど待ってから

- (1) 【デバイスのプロンプトを聞いた】をタップしてください
- (2) 【ネットワークサクセス】が聞こえたら成功です。
【ネットワークフェイル】が聞こえたらホームに戻り再度登録してください。
- (3) 【完了】すると右記初期画面が出ます。




以上で登録は完了です。

5 シェアする

スマートフォン2台目にシェアしたい場合(家族もスマートフォンで見たい等)

2台目のスマートフォンにも【WTW PRO 2】のアプリをインストールし、メールアドレスを登録します。

5-1. シェアさせる側のスマートフォンの操作

- ①【】シェアのアイコンをタップします。
- ②共有先のアプリに登録されたメールアドレスを打ち込みます。
- ③共有が成功すると【機器の共有に成功】がでます。

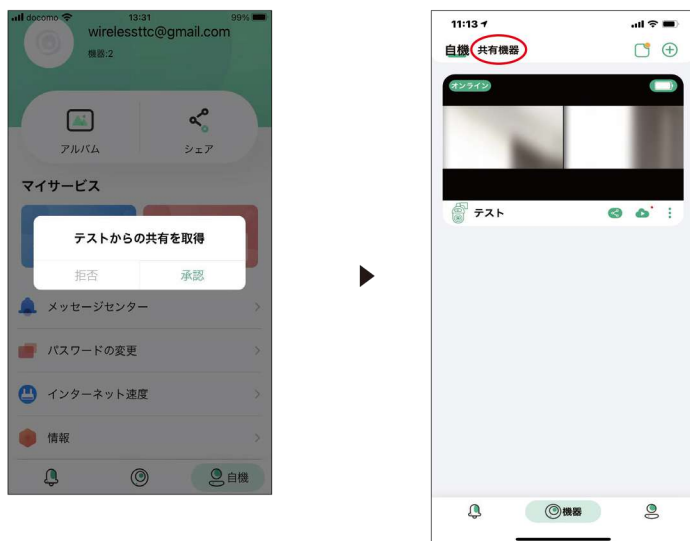


5-2. シェアされる側の操作

- ① アプリを開き待機してください。
【???からの共有を取得】がポップアップしますので、
【承認】をタップします。

リスト画面に変わりましたら完了です。

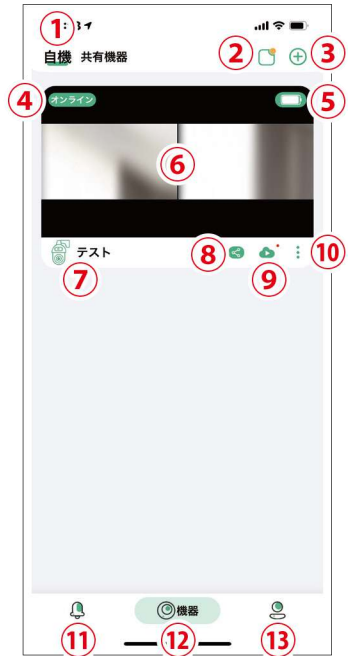
- ② 【共有機器】をタップするとリストがありますのでリストをタップすることで映像がでます。



6 トップページ、設定、録画再生

6-1. トップページ

- ① 自機・共有機器 (シェア) : 自己登録機器とシェアの切替
- ② お知らせ : 通知の ON/OFF
- ③ カメラの登録 (追加) : (P10 参照)
- ④ 通信の状況 : オンライン, オフライン, スリープ中
- ⑤ バッテリーの状況 : 充電残量表示
- ⑥ リアルタイム映像を表示 : 画像表示画面
- ⑦ デバイス名 : 設定時のデバイス名表示
- ⑧ シェアボタン : (P14 参照)
- ⑨ クラウドサービス : クラウド (有料サービス)
- ⑩ デバイス情報 : デバイスの情報表示
- ⑪ イベントリスト : イベントリスト表示
- ⑫ デバイス : ホームに戻ります
- ⑬ ユーザー情報 : ユーザー設定モード



▲ホーム画面

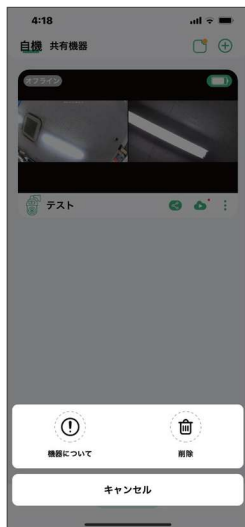
■ 【補足】

②お知らせ



⑩デバイス情報

【機器について】タップすると、機器の情報が見れます。
【削除】タップすると、削除されリストから無くなります。






⑪イベント

モーション検知等で働いたイベントリストを表示
(時間・固定カメラの写真)



⑬ 自機 (設定)

- ⑬ - ①  : ログアウト
- ⑬ - ②  : スマートホンに保存した画像が保存されています。
- ⑬ - ③  : P14 参照
- ⑬ - ④ クラウド : 有料オプションになります
- ⑬ - ⑤ 4G リチャージ : 4G の SIM の入金になります
- ⑬ - ⑥ メッセージセンター : お知らせを閲覧できます
- ⑬ - ⑦ パスワード変更 : (P09 参照)
【認証番号を送信】を押し、メールによる 6 桁の番号が必要になります。

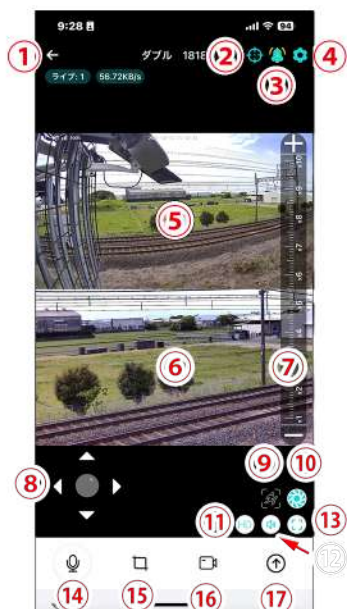


⑬ - ⑧ インターネット速度を確認できます。

⑬ - ⑨ 情報 : 各種情報が確認できます。

6-2. ライブ画面

- ① ホーム画面に戻る
- ② キャリブレーション
(MB1818-10のみ オートでご使用ください)
- ③ タップするとカメラから警告音と光で威嚇します
- ④ 設定画面が表示され各種設定が可能です。
機器情報・システム・SDカード・消費・お知らせ・検知・サウンドとライト
- ⑤ 固定カメラの映像
- ⑥ PTZカメラの映像
- ⑦ ズームバー (ズームレンズ搭載モデルのみ)
- ⑧ PTZ 操作ボタン
- ⑨ 自動追跡の ON/OFF
- ⑩ ズームバーの表示/非表示 (ズームモデルのみ)
- ⑪ HD/4K 画質切り換え
- ⑫ カメラのマイク音声の再生ON/OFF
※カメラの近くでハウリングを起こして大きな音がする場合は、OFFにしてください。
- ⑬ 全画面表示
- ⑭ スマートフォンのマイク音声をカメラのスピーカーから出力 ON/OFF
- ⑮ スナップショット (静止画をスマートフォンに保存)
- ⑯ 動画録画 (スマートフォンに保存)
- ⑰ 詳細操作 PTZ・再生・各種動作設定



▲設定画面表示



▲詳細操作表示

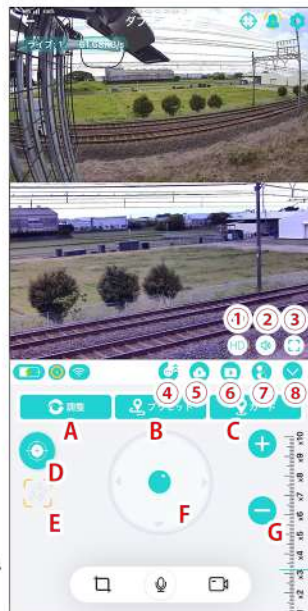
⑭ 詳細操作

⑭ - ① : PTZ

- A. 【調整する】PTZのリセットを行います。
- B. 【プリセット】最大 9 か所の位置を記憶できます。
「D」方向キーで見たい位置を決めます。
【プリセット】をタップし、⊕をタップします。任意で名前を付けることもできます。



- C. 【ガード】見たい位置を設定し、【ガード】をタップします。アイコンが黄色になり、自動追跡し、位置が変わっても登録位置に戻ります。
- D. 本機非対応
- E. 自動追跡のON/OFF F. PTZカメラの方向移動
- G. ズームバー（ズームモデルのみ）



⑭ - ② : 再生をタップすると、クラウド (有料) が開きます。通常は【SD カード】をタップして変更してください。SD カード画面上で を再度タップするとタイムバーが表示されます。



▲クラウド画面



▲SD カード画面



▲タイムバー画面

全てのイベント > 2022.05.22日

タイムバーを動かすことで再生時間の変更が出来ます。
タイムバーをピンチすると時間軸が細くなります。

緑で表示: 常時録画

橙で表示: モーション録画

【全てのイベント】

【日付】

各イベント及び日付の変更ができます。



⑭ - ③  : 各種設定

インジケータ : カメラの動作 LED の ON/OFF

反転モード : 画面を上下左右に反転します。

自動追従 : 動きを追います。
注) 早い動きにはついていきません

ヒューマンインジケータ : 人物を検知すると赤枠を表示

アンチフリッカー : 東日本で画面がちらつくなどの事項が発生した折現在の周波数を変更してみてください。


イベントプッシュ : イベント発生時お知らせします。

バッテリーが低下しています : バッテリー低下時お知らせします。

インターフォンボリューム : カメラからの音声調整します。

モーション検知 : モーション検知の感度調整をします。



⑭ - ④  : 詳細操作画面を隠す

7 システム設定



：タップすると設定画面が表示します。

- ① 機器情報 ：機器情報・ネットワーク・機器のバージョン情報が表示されています。

② システム

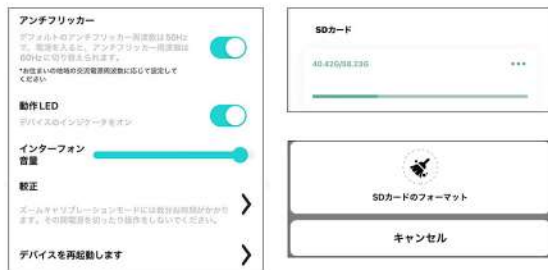
アンチフリッカー：ちらつき防止ON/OFF

動作LED：動作中の点灯をON/OFF

インターフォン音量：カメラのスピーカー音量

校正：ズームの焦点調整（ズームモデルのみ）

デバイスの再起動：カメラを再起動します



- ③ SD カード ：SD カードの情報

フォーマットするには、を【・・・】タップしフォーマットを行ってください。

④ 消費

A：バッテリーの状態表示

B：【電力低下保護機能】バッテリーが10%以下になると強制的に低電力モードになりスリープモードに変更され、警告音もオフになります。

C：ノーマル：省エネ効果の高いモードです。遠隔監視していない時、カメラはスタンバイモードです。人感センサーが稼働した時、アラームおよび録画を自動的に有効にします。



適応 ：電池容量が50%を超えるとフルタイムで起動し、45%未満でスタンバイ動作に切り替わります。

常時 ：カメラが常に動作しているモードです。外部電源を繋いだ状態でしか使用しないでください。

⑤ 通知

モーション通知：モーションが働いた時、お知らせします。

バッテリー低下：バッテリーが低下した時、お知らせします。



⑥ 検知

自動追尾：物の動きに沿ってカメラが追いかけてる機能です。

ヒューマンインジケター：人物と判定した折、赤枠で示します。

モーション検知：モーション検知の感度調整をします。



⑦ サウンドとナイトモード

赤外線モード：チェックを入れると夜間赤外線監視をします。

ON：赤外線を発光し、昼でも白黒になります。

自動：昼は、カラーで暗くなると赤外線モードになります。

オフ：夜になっても赤外線モードに移行しません。

カラーモード：チェックを入れるとカラーモードになります。(昼も夜もカラーになります。)

スマートカラー：夜間動きを検知し、ホワイトLEDを発光します。

ナイトカラー：夜間ホワイトLEDが発光し続けます。

常時警報モード：昼夜関係なしで、モーションを検知した際に、ホワイトLEDとアラーム音で威嚇します。





保証書

本書は本書記載内容により、無料修理を行うことをお約束するものです。

お客様	ご住所	〒 TEL		機種名	製造No.	
	お名前	ふりがな			WTW-MB1818N/MB1818-4/MB1818-10	
保証期間	お買い上げ日 ヶ月 年 月 日から 年 月 日まで		お買い上げ販売店	住所	〒	
				店名	TEL	

販売店様へのお願い: 本保証書に貴店の記入認印、及びお買い上げ日の記入のないものは無効ですので、必ずご記入ください。

保証規定

この保証書は、本書に明記した期間、条件のもとにおいて無償修理をお約束するものです。したがって、この保証書によってお客様の法律上の権利を制限するものではありませんので保証期間経過後の修理などについてご不明の場合はお買い上げ販売店または弊社にお問い合わせ下さい。

- 取扱説明書等の注意に従った正常な使用状態で万一故障した場合には、保証期限内無償修理をさせていただきます。
- 保証期間内においても、次のような場合には有償修理となります。
 - (イ) 本保証書のご提示がない場合。
 - (ロ) 本保証書の所定事項の未記入、字句を書き換えられたもの、及び販売店名の表示のないもの。
 - (ハ) お買い上げ後の取付場所の移動・輸送・事故・落下等による故障または損傷。
 - (ニ) 火災・地震・落雷・水害・塩害・公害その他の天災地変及び異常電圧・指定外の使用電源などによる故障または損傷
 - (ホ) ご使用上の誤り、不当な修理・調整・改造による故障及びそれらが原因により生じた故障、または故障の原因が本製品以外の機器等にある場合。
 - (ヘ) 本来の目的以外にご使用された場合の故障及び損傷。
 - (ト) 製品番号の改変及び取り外した製品。
 - (チ) トランジスター・ケーブル等消耗品に類するもの。
 - (リ) 他の要因・取付不備・電波障害・設備場所などにより正常に動作しない場合。
- 修理を依頼される場合には、お買い上げの販売店または弊社サービス係へ保証書を添えてご持参下さい。やむを得ず郵送される場合は、送料をご負担下さい。
- 本保証書は再発行致しませんので紛失しないよう大切に保管して下さい。
- この保証書は日本国内のみについて有効です。 This warranty is valid only in Japan
- 予告なしに当機種のモデルチェンジ、改良などを行うことがありますが、お買い上げの製品に関しましては改良などの申し受けを致しません。

修理実施年月日	故障状況	修理実内容	担当者