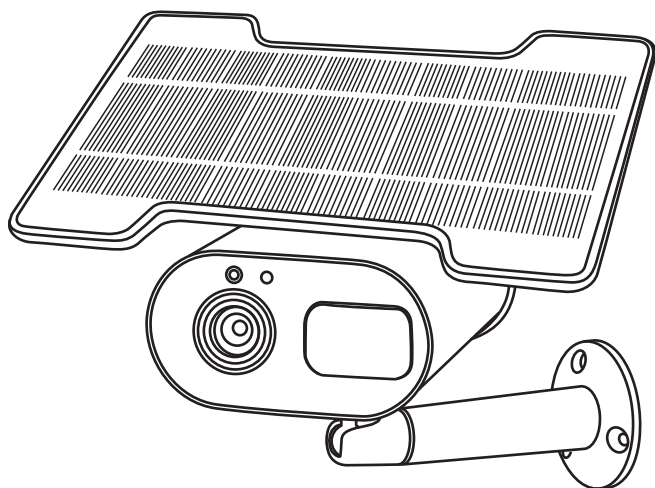




太陽光充電 Wi-Fi 防犯カメラ

説明書



WTW-IPWS1123HB
WTW-IPWS1123HW

アプリ名: WTW-KAME

1 スペック

商品名	WTW-IPWS1123HB	WTW-IPWS1123HW
録画解像度	1920×1080	
ビデオフォーマット	MP4	
撮影画角	80度	
音声録音	有	
ナイトモード	有(赤外線LED照射によるモノクロ撮影)	
赤外線LED	6灯	
赤外線照射距離	最長約5m	
PIR検知距離	最長約5m	
PIR検知角度	110度	
PIR反応速度	0.6秒 カメラが起動し録画開始まで2~3秒	
ビデオ撮影時間	15秒/30秒/45秒から選択	
録画容量	マイクロSD16GB~128GB(クラス10以上)	
録画時間	32GB 60時間分	
上書録画	有	
電源	太陽光蓄電によるバッテリー駆動	
バッテリー種別	リチウムイオン	
バッテリー容量	10400mAh リチウムイオンバッテリー	
ネットワーク	IEEE 802.11b/g/n 2.4GHz	
動作環境温度	-25度~60度	
動作環境湿度	5%~90%	

※インターネット接続は光回線に接続することを推奨します
推奨します

上り3Mbps以上確保できない環境化では正常に動作しない可能性が高いです

※動体検知の頻度が10分~20分に1回検知する場所に設置する場合は

太陽光での充電量よりも使用量の方が上回りバッテリー容量が
少しずつ減っていきカメラの電源が入らなくなります

付属の電源を常時接続するか映すカメラの向きを変更する必要があります

※microUSB端子を利用して充電する

電源をOFFの状態にし microUSB のケーブルを次ページ 外観
⑩に挿してください

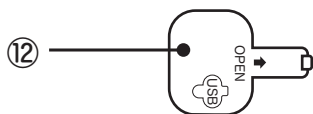
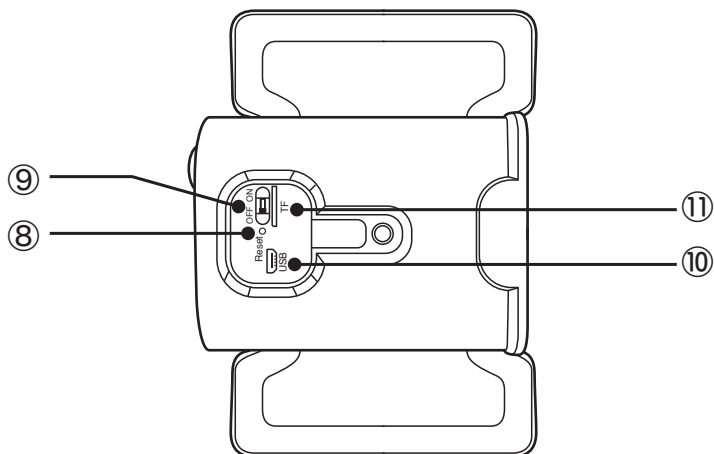
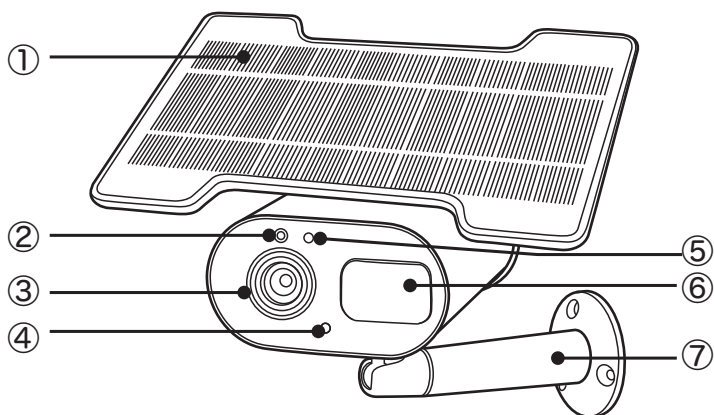
バッテリー容量が無くなり起動しない場合は

microUSB端子を利用して充電してください

バッテリー容量が無い状態から約20時間でフル充電状態になります

充電時は電源をOFFにしてから充電してください

2 外観

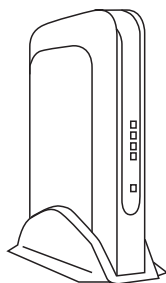
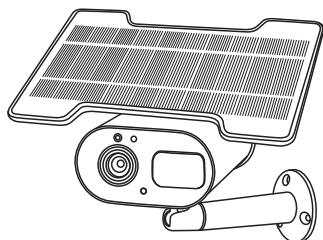


- ① ソーラーパネル
- ② 照度センサー
- ③ レンズ
- ④ マイク
- ⑤ インジケーター
- ⑥ PIRセンサー

- ⑦ 基台
- ⑧ リセットスイッチ
- ⑨ 電源スイッチ
- ⑩ 充電用マイクロUSB端子
- ⑪ マイクロSDスロット
- ⑫ 防水カバー

3 準備、インストール、カメラ登録

3-1. 準備



WiFi ルーター

- ※ 本製品は インターネット接続されたWi-Fi接続可能なルーターとそのルーターにWi-Fi接続されたスマートフォンが必要です (AP接続は除く)
- ※ カメラを設定する時には Wi-FiルーターのSSIDとパスワード (暗号化キー)が 必要になりますので確認してください
- ※ スマートフォンの位置情報は必ずONにして使用してください
- ※ カメラを設置する前にWi-Fiルーターの近くで設定を完了してください (AP接続は除く)
- ※ 本製品は2.4GHz (WPA,WPA2)を使用します
5GHzのWi-Fiは使用できません
- ※ カメラの登録設定をする時 スマートフォンによってWi-Fi環境が不安定もしくはインターネットに 接続されていない場合は接続を維持しない場合があります
このような場合は スマートフォンの設定で「機内モード」にさせていただきカメラの登録設定が完了したら「機内モード」を解除してください
- ※ モーション通知について
スマートフォンで映像を見ている時は モーション通知は行われません
またWi-Fiが不安定になっている場合も モーション通知は行われません
- ※ 設置後に接続できなくなった場合は バッテリーの充電が無くなり起動できない状態になっている可能性があります
カメラの電源をOFFにしてから20時間充電してください

3-2. スマートフォンにソフトをインストールする

アプリ名 【 WTW-KAME 】

iPhoneの場合は APP Store

androidの場合は Play Store

上記のStoreよりアプリをインストールしてください



インストールが完了したら【WTW-KAME】アイコンをタップしアプリを起動してください ※アプリをインストール後は必ずスマートフォンの位置情報がONになっているか確認してください

Smart Chime

動体検知、リアルタイムアラーム、録画機能
赤外線暗視機能で、24 時間 365 日、大切な人や物を守り続けます。

WTW 電ソーラー

● ● ● ●

インテリジェントセキュリティー

超低電力設計、内蔵バッテリーも搭載可能、
wi-fi 接続もとても簡単です
スマートフォンで、いつでもどこでも安全を確認できます

WTW 電ソーラー

● ● ● ●

お子様やご高齢者の安全確認に

外出の際、本体を家族が持っているれば、いつでも安全を確認することができます。
カメラ付きトランシーバーとして、世界中からアクセスすることができます

WTW 電ソーラー

● ● ● ●

ハイ・スピード起動

持ち運びに便利な、デュアル 4K HD パン
ラマカメラクイックスタート、ワンクリックレ
コーディング機能で、録画の機会を逃しませ
ん。

WTW 電ソーラー

● ● ● ●

利用開始

アプリを起動し上記の画面が出たら右に3回スワイプしてください
【利用開始】をタップしてください

2回目以降の起動時は必要ありません

※ 2台目のカメラを登録する場合は再度アプリをインストールする必要はありません

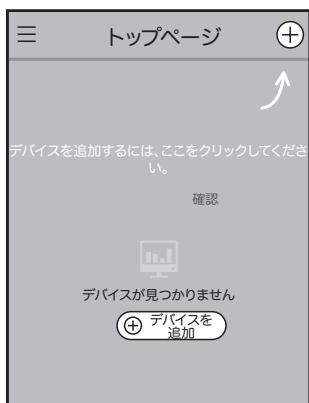
3-3-1(3-3-2)カメラ登録を参考に2台目のカメラを登録してください

※ 複数台のスマートフォンで1台のカメラを登録する場合は

3-3-1(3-3-2)カメラ登録を完了後に 4-4 共有を参考に登録してください

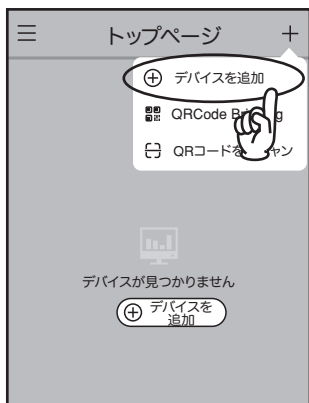
3-3. カメラ登録

3-3-1. インターネット環境がある場合 カメラ登録

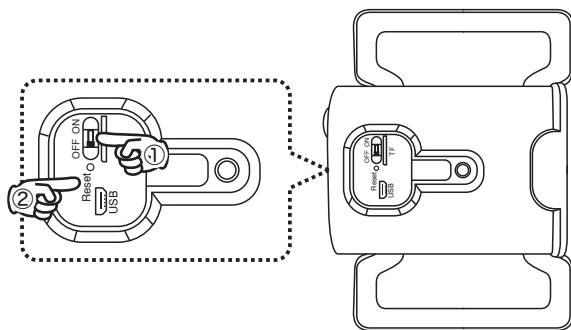


カメラを登録する為に 右上の【+】ボタンをタップしてください

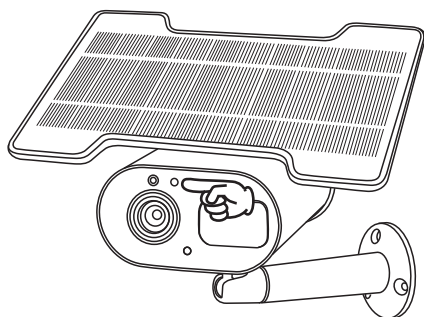
初めて起動時は左の画面になりますが2回目以降は右の画面になります



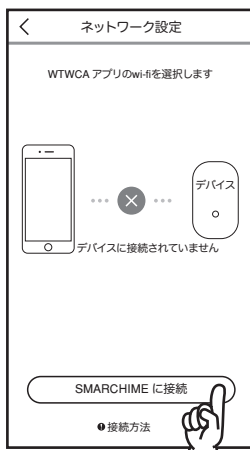
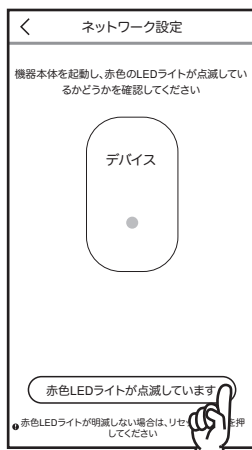
【デバイスの追加】をタップしてください



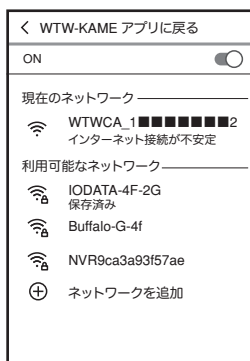
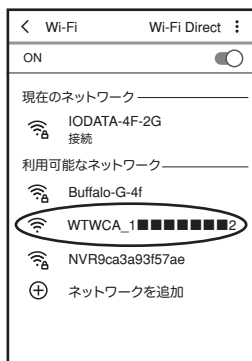
- 1.カメラの電源スイッチをONにしてください
- 2.電源をONにしたらリセットスイッチを5～10秒長押ししてください



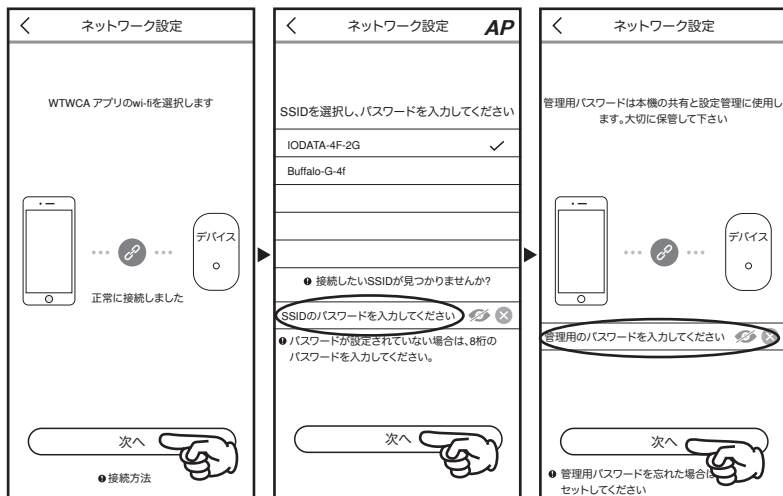
カメラのインジケターが赤く点滅することを確認してください



カメラのインジケータが赤く点滅しているのを確認したら
【赤色LEDライトが点滅しています】をタップしてください
【SMARCHIMEに接続】をタップしてください
 WiFi設定を開いてください



WiFi設定内の **【WTWCA…………】**を探してください
【WTWCA…………】をタップして下さい
 この時**【インターネット接続が不安定】**や**【インターネット未接続】**が出ても
 問題ありませんので設定を進めてください
 また**【インターネット接続を持続しますか?】**と表示されたら**【はい】**を選択し
 てください
 ネットワークが接続したら**【WTW-KAMEアプリに戻る】**をタップしてください
 しばらくしても**【WTW-KAMEアプリに戻る】**が出ない場合は
 スマートフォンの戻るボタンで戻ってください



【正常に接続しました】を確認後 【次へ】又は【次のステップ】をタップしてください

接続したいwifiを確認して選択しパスワードを入力して下さい

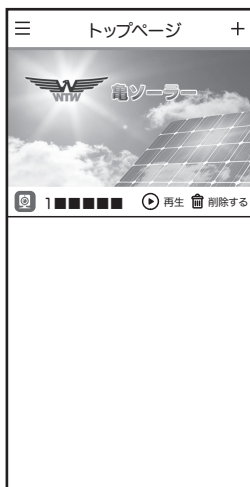
【次へ】又は【次のステップ】をタップしてください

管理者用のパスワードを任意で入力して下さい

管理者用のパスワードはメニュー操作時に必要になるパスワードです

もし忘れた場合は カメラをリセットし設定し直す必要がありますので忘れないようにしてください

【次へ】又は【次のステップ】をタップしてください



接続が成功したら カメラの名前を入力して下さい(入力しない場合は数字が入ります)

【確認】又は【完成をクリックする】をタップしてください

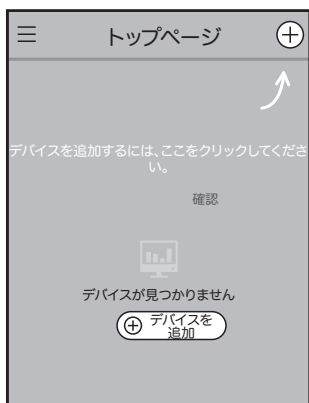
カメラから接続に成功すると 男性の声で音声が流れます

接続に失敗したら女性の声で エラーと音声が流れます

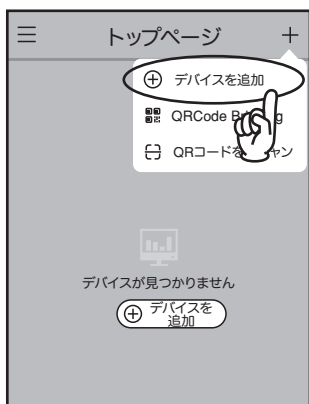
女性の音声が聞こえたらもう一度 設定をし直してください

3-3-2. インターネット環境がない場合 カメラ登録

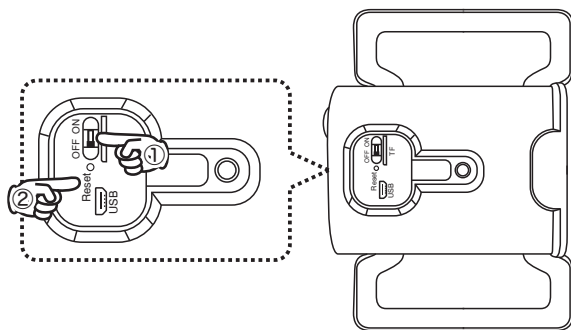
- ※この設定はカメラとスマートフォンが5メートル以内ないと設定できません
- 設定完了後 設置場所から5メートル以上離れるとインターネット接続できない為
- スマートフォンで映像が見られませんしスマートフォンに通知も来ません
- ※設定後にカメラの電源を切ると録画が出来ませんので設定後は電源スイッチをOFFにしないでください
- もしOFF又は充電切れになった場合は 再度設定してください



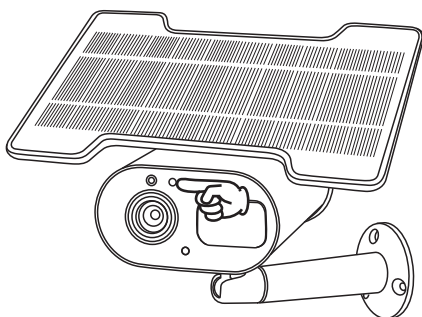
カメラを登録する為に 右上の【+】ボタンをタップしてください
初めて起動時は左の画面になりますが2回目以降は右の画面になります



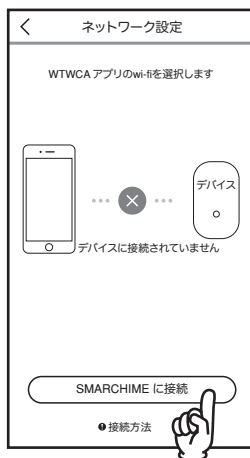
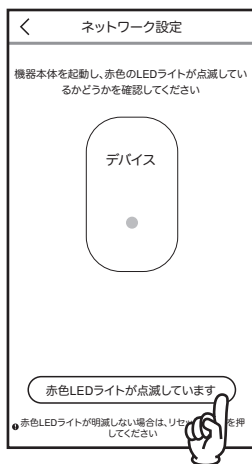
【デバイスの追加】をタップしてください



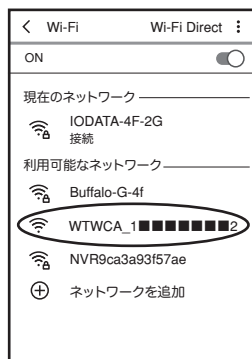
- 1.カメラの電源スイッチをONにしてください
- 2.電源をONにしたらリセットスイッチを5～10秒長押ししてください



カメラのインジケータが赤く点滅することを確認してください



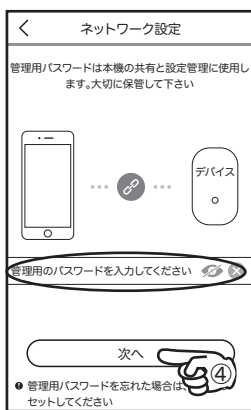
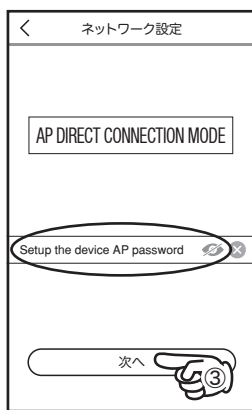
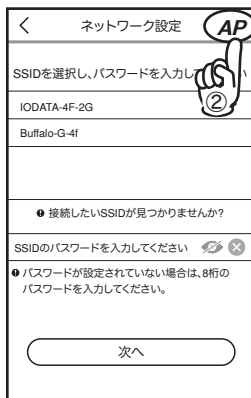
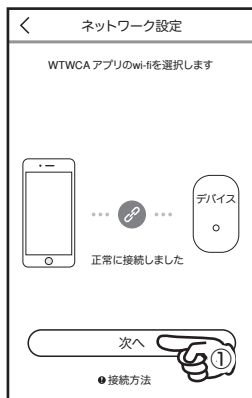
カメラのインジケータが赤く点滅しているのを確認したら
【赤色LEDライトが点滅しています】をタップしてください
【SMARCHIMEに接続】をタップしてください
 WiFi設定を開いてください



WiFi設定内の **【WTWCA…………】**を探してください
【WTWCA…………】をタップして下さい

ネットワークが接続したら**【WTW-KAMEアプリに戻る】**をタップしてください

しばらくしても**【WTW-KAMEアプリに戻る】**が出ない場合は
 スマートフォンの戻るボタンで戻ってください



【正常に接続しました】を確認後 【次へ】又は【次のステップ】をタップしてください

右上の【AP】をタップしてパスワードを入力して下さい

APパスワードは任意の8桁を入力してください(例: 12345678)

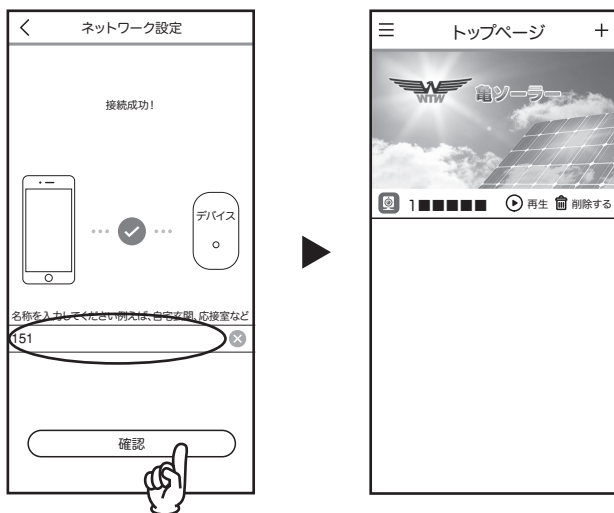
【次へ】又は【次のステップ】をタップしてください

管理者用のパスワードを任意で入力して下さい

管理者用のパスワードはメニュー操作時に必要になるパスワードです

もし忘れた場合は カメラをリセットし設定し直す必要がありますので忘れないようにしてください

【次へ】又は【次のステップ】をタップしてください



接続が成功したら カメラの名前を入力して下さい（入力しない場合は数字が入ります）

【確認】又は【完成をクリックする】をタップしてください

カメラから接続に成功すると 男性の声で音声が流れます
接続に失敗したら女性の声で エラーと音声が流れます
女性の音声が聞こえたらもう一度 設定をし直してください

AP接続時の映像の見る方法

※カメラとスマートフォンが5メートル以内ないと接続できません

設置場所から5メートル以上離れるとインターネット接続できない為

スマートフォンで映像が見られませんしスマートフォンに通知も来ません

スマートフォンのWi-Fi設定を開いてください

カメラの電源スイッチが入っている事を確認

してください

カメラのレンズの前に立ったり手を振ったりし

てカメラのランプが

赤く点滅している事を確認したら10秒以内に

Wi-Fi設定内の

【WTWCA.....】を探してください

【WTWCA.....】をタップして下さい

パスワードを求められますので(初回のみ)

設定時に入力したAPパスワードを入力してください(例:12345678)

接続が完了しない場合は もう一度試してください

接続した時に 【インターネットに接続されていません】や

【インターネットが不安定です】と表示されても正常です

アプリを起動してください

AP接続しているカメラをタップすると映像が見られます

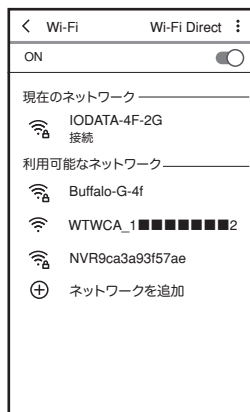
もし映像が見られない場合は 機内モードをONにしてから

AP接続時の映像の見る方法を試してください

※ AP接続でスマートフォンとカメラの接続が持続している時は録画がかかりませんので

映像を見終わった後は必ずスマートフォンのWi-Fi接続を違うWi-Fiに接続するか

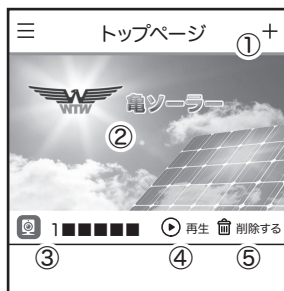
【WTWCA.....】の接続を切ってください



4 トップページ、設定、録画再生、共有

4-1. トップページ

- ①カメラの追加ができます
- ②タップするとライブ映像を表示します
- ③カメラの名前を変更できます
- ④録画映像を再生できます
- ⑤カメラの登録を削除できます
- ⑥カメラ映像を別端末と共有します
- ⑦カメラの各種設定が出来ます
- ⑧カメラの接続状態を表示します
- ⑨通信速度を表示します
- ⑩カメラのバッテリー状態を表示します
- ⑪音声のON/OFFができます
- ⑫録画映像の再生ができます
- ⑬映像表示設定が出来ます
バックライト補正、赤外線モード、高輝度補正
ワイドダイナミックレンジ
- ⑭映像をフルスクリーン表示します
- ⑮静止画撮影ができます
※撮影したファイルはスマートフォンに保存されます
- ⑯マイクのON/OFFができます
- ⑰動画撮影ができます
※撮影したファイルはスマートフォンに保存されます



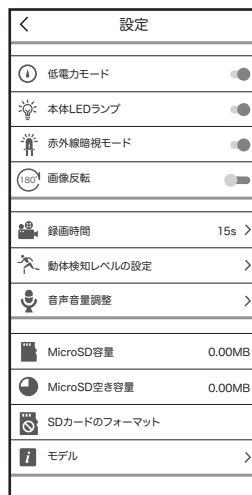
4-2. 設定

低電力モード : 低電力モードのON/OFFができます
OFFにするWiFi受信能力が向上しますが消費電力が倍近くなります

本体LEDランプ : インジケータランプのON/OFFができます

赤外線暗視モード : 赤外線のON/OFFができます

録画時間(自動録画) : 録画時の1ファイルの長さを変更できます
(15秒/30秒/45秒)最初に検知した時から設定した秒数を録画します



録画中に再検知しても録画秒数は長くなりません

※秒数を長く設定した場合にバッテリーの消費が多くなり

充電量が少なく起動不良を起こす可能性があります

15秒録画をお勧めします

動体検知レベルの設定 : 本機は動体検知レベル調整に対応していません。
必ず【高】でお使いください。

音声音量調整 : 10段階で音量の調整ができます

MicroSD容量 : 認識しているSDカードの容量を表示します

MicroSD空き容量 : 残りの空き容量を表示します

SDカードのフォーマット : SDカードの初期化ができます

※マイクロSDカードに録画する場合

新規でマイクロSDを挿入後 マイクロSDカードのフォーマットを必ず行い録画されているか確認してください

SDカードの耐久性が原因で短期間のうちに録画が停止する時があります
定期的に録画の確認をしてください

またカードの抜き差しを場合や設定変更などは

本体の再起動をお勧めします本体の再起動をお勧めします

4-3. 録画再生



映像を見ている時に ⑫をタップするとSDカード録画 再生モードに移行します

カレンダーをタップすると日付を変更できます

下に出てきたファイル一覧から再生したいファイルをタップして再生をしてください

オンライン：スマートフォンでアクセスした時の動画を保存したファイル

動作検出：動体検知して時に保存したファイル

再生中に右上の【録画】をタップするとスマートフォン内にバックアップが取れます

パソコンでの再生

カメラからマイクロSDカードを取り出してパソコンに認識させると再生できます

4-4. 共有

複数のスマートフォンで共有する

※複数のスマートフォンで共有する場合

他のスマートフォンがログイン状態の時は
共有設定、設定画面や再生映像が制限され
閲覧できません

3-3-1(3-3-2)カメラ登録を参考に

1台目のスマートフォンにカメラを登録してください

2台目のスマートフォンにアプリ(WTW-KAME)
をインストールしてください

1台目のスマートフォンにカメラの映像を表示して
ください

⑥番をタップしてください

【シェア】又は【+】をタップしてください

任意で共有相手名を入力して下さい

QRコードが表示したら2台目のスマートフォンに
アプリ(WTW-KAME)を起動してください

+ボタンをタップして

【QRコードをスキャン】をタップしてください

1台目のスマートフォンに表示されている
QRコードを2台目のスマートフォンでスキャンして
ください

スキャンが完了すると共有完了です

