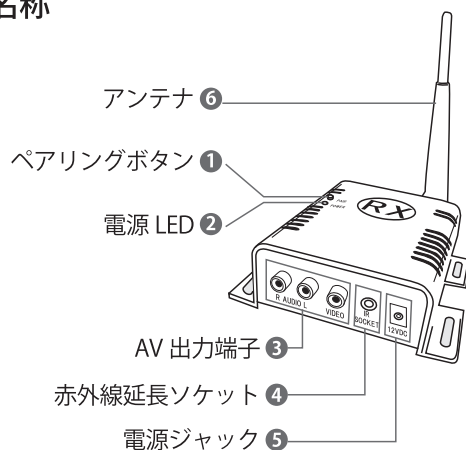
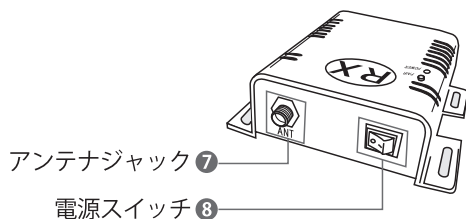


■ 前面部名称



■ 後面部名称



① ペ어링ボタン	受信器とペアリングをする際に使用します。
② 電源ランプ	点灯→受信器とのペアリングが完了している 点滅→受信器とのペアリングが完了していない
③ AV 入出力端子	カメラからの映像および音声 入出力端子 (RCA)
④ 赤外線延長ソケット	リモコン信号受光部端子(本製品では使用しません)
⑤ 電源ジャック	AC アダプター入力端子
⑥ アンテナ	アンテナ
⑦ アンテナジャック	アンテナ差し込みコネクター
⑧ 電源スイッチ	電源のON/OFFスイッチ

警告

- 煙が出ていたり、変な臭いがするときは、すぐに電源を切ってください。コンセントを使用している場合は、すぐにコンセントから抜いてください。そのまま使用すると、火災・感電の原因となります。
- 内部に異物を入れないでください。金属類や、可燃物が内部に入った場合、火災・感電の原因となります。
- 落としたり、キャビネットを破損した場合はすぐに電源を切ってください。コンセントを使用している場合は、すぐにコンセントから抜いてください。そのまま使用すると、火災・感電の原因となります。
- コード類・プラグ類が傷んだり、水に濡れた場合は、すぐに電源を切ってください。コンセントを使用している場合は、すぐにコンセントから抜いてください。そのまま使用すると、火災・感電の原因となります。

ご使用になるとき

- 修理・改造・分解はしないでください。火災・感電の原因となりますので、点検・修理はお買い上げの販売店にご依頼ください。本製品を分解・改造をした形跡があると、保証期間内であっても保証対象外となる場合があります。
- 内部に異物を入れないでください。金属類や、可燃物が内部に入った場合、火災・感電の原因となります。
- 水に濡らしたりしないでください。火災・感電の原因となります。水辺での使用はしないでください。
- 強い振動を受けてしまう様なご使用方法はしないでください。火災・感電の原因となります。
- 航空機内で使用するとき、航空会社の指示に従ってください。航空法で、離着陸時に本機を使用することは禁止されています。指示に従わず使用すると、運行装置に影響を与え、事故につながるおそれがあります。

設置をするとき

- 風呂、シャワー室など、湿気が多い場所には設置しないでください。火災・感電の原因となります。
- 上に物を置かないでください。金属類や、花びん・コップ・化粧品などの液体が内部に入った場合、火災・感電の原因となります。重いものを乗せると故障の原因にもなります。
- 本機は、振動の無い安定した場所に固定して設置して下さい。振動を与えると、故障の原因になります。
- 加湿器やストーブなどのそばに設置しないでください。故障・火災・感電の原因となります。
- 本製品を作動させながら移動・持ち運びをしないで下さい。故障・火災・感電の原因となります。

注意

- 温度の高い場所に置かないでください。直射日光の当たる場所・ストーブのそばなどに置くと、火災・感電の原因となることがあります。また、破損、その他部品の劣化や破損の原因となることがあります。
- 湿気・油煙・ほこりの多い場所に置かないでください。加湿器・調理台のそばや、ほこりの多い場所などに置くと、火災・感電の原因になることがあります。
- 移動させる場合は、本機の接続を全て外してください。接続したまま移動させると、火災・感電・故障の原因となることがあります。

ACアダプターについて

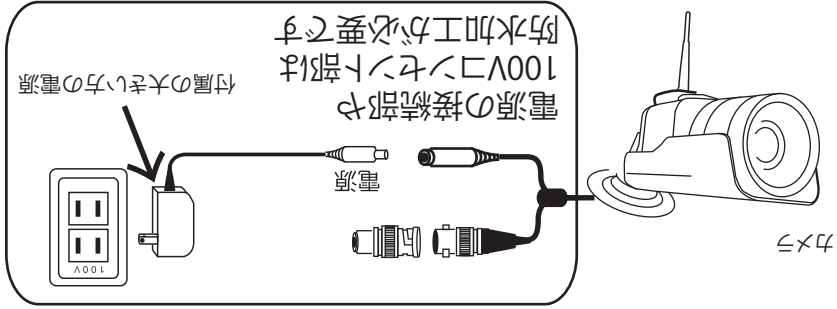
- ACアダプターの電源プラグは家庭用交流100Vのコンセントに接続してください。交流100V以外を使用すると、火災・感電の原因となります。
- ACアダプターを分解・改造・修理しないでください。火災・感電の原因となります。
- ACアダプターの電源コードは、傷つけたり、延長するなどの加工をしたり、加熱したりしないでください。
- ACアダプターの電源コードは、無理に曲げたり、ねじったり、重いものを乗せたり、挟んだりしないでください。
- ACアダプターの電源プラグの刃や、刃の取り付け面にゴミやほこりが付着している場合は、電源プラグを抜き、ゴミやほこりを取ってください。火災・感電の原因となります。
- 通電中のACアダプターにふとんをかけたり、暖房器具の近くやホットカーペットの上に置かないでください。火災・感電の原因となります。
- 濡れた手でACアダプターの電源プラグを抜き差ししないでください。火災・感電の原因となります。
- ACアダプターの電源プラグをコンセントから抜くときは、コードを引っ張って抜かないでください。火災・感電の原因となります。
- ACアダプターは、指定のものを使用してください。指定以外のACアダプター・ケーブルを使用すると、火災・感電の原因となります。
- 長期間ご使用にならない場合は必ずACアダプターをコンセントから抜いてください。万一故障した場合、火災・感電の原因となります。
- ACアダプターは本機以外の用途に使用しないでください。
- ACアダプターの電源はコンセントの奥まで確実に差し込んでください。確実に差し込まないと、火災・感電の原因となります。

バッテリーについて (非対応)

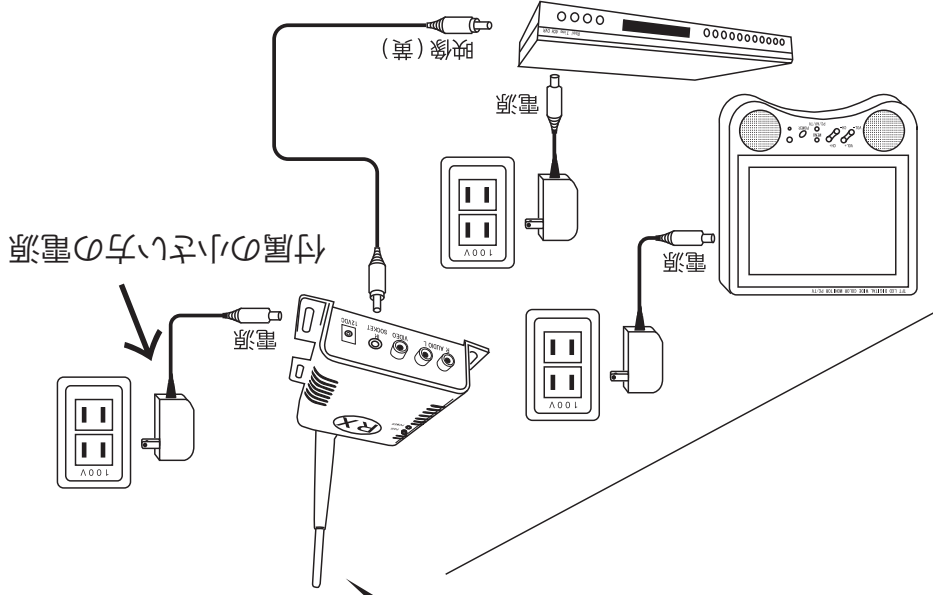
- 指定されたバッテリーパックを使用してください。指定以外のものを使用すると、破裂・発火の原因となります。バッテリーパックを加熱・分解・ショートしたり、火の中へ投入しないでください。破裂・発火の原因となります。
- バッテリーパックの近くに、金属や水気のあるものを置かない様にしてください。電極(＋端子と－端子)に接触すると、ショートし、破裂・発火の原因となります。
- バッテリーパックが本体にしっかりと取り付けられているか確認してください。正しく取り付けられていないと、火災・感電の原因となります。
- バッテリーパックを指定された充電方法以外で充電しないでください。破裂・発火の原因となります。

免責事項について

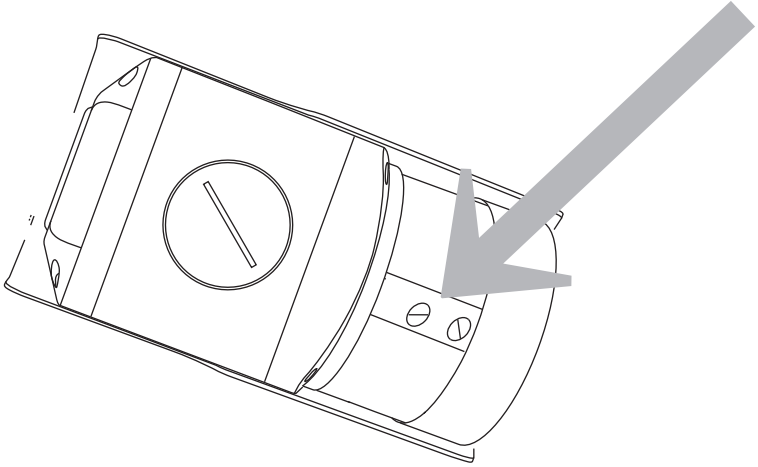
- 地震や雷などの自然災害および当社・販売店の責任以外の火災、第三者による行為、その他の事故、お客様の故意または過失、誤用、その他異常な条件下での使用によって生じた損害に関して、当社・販売店は一切責任を負いません。本製品の使用または使用不能から生ずる付随的な損害(事業利益の損失・事業の中断など)に関して、当社・販売店は一切責任を負いません。
- ※ 取扱説明書の記載内容を守らないことによって生じた損害に関して、当社・販売店は一切責任を負いません。当社が関与しない接続機器、ソフトウェアとの組み合わせによる誤作動などから生じた損害に関して、当社・販売店は一切責任を負いません。



無線



※ご自宅のTVや録画機に映像を入力させることも可能です。



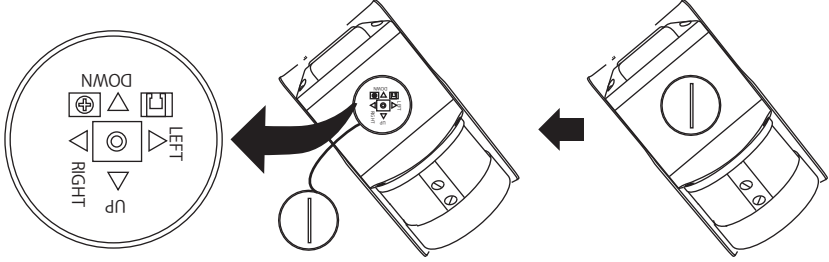
本体底面に、調整ネジが3つついておきますので、手で回すか、マイナスドライバーなどで調整を行って下さい。

F・N: レント調整 (レンズ側)

T・W: ズーム調整 (基台側)

【注意】調整ネジ3つは、ゆっくり回して下さい。無理に回すと、トリマーが内部で外れる原因になります

ボタン



SETUPメニューが表示されます。メニュー表示中のシャッターの動作は下記の通りです。

- SETUP : 押しとメニュー表示されます。
- UP : 上移動ボタン
- RIGHT : 数値・設定変更右移動ボタン
- LEFT : 数値・設定変更左移動ボタン
- DOWN : 下移動ボタン

< IMAGE機能 >

FREEZE	画面を一時停止します
V-REV	上下を反転させます
H-REV	左右を反転させます
D-ZOOM	デジタルズームをします
SHARPNESS	映像をくっきりさせます

SETUPジョイスティックを押すと下記のメニューが表示されます  
本製品の各設定は、下記のメニュー画面で設定して下さい

MAIN設定	
1. レンズ	マニュアル .....①
2. 露出	↓ .....②
3. BACK LIGHT	OFF .....③
4. ホワイトバランス	自動追尾型 .....④
5. デイ・ナイト	カラー .....⑤
6. SMART 3DNR	ON ↓ .....⑥
7. F-DNR	OFF .....⑦
8. FUNCTION	↓ .....⑧
9. EXIT	SAVE ↓ .....⑨

- ①レンズ 本製品はマニュアルに設定されております。
- 
- ②露出 「露出」選択中にSETUPを押すと、下記の内容が設定可能になります
- SHUTTER : FLK→フリッカーレス機能ONにすると蛍光灯の光などのチラつきを防ぎます  
※SENS-UP（高感度モード）時にはフリッカーレスは作動しません
  - AGC : 映像信号の増幅機能。 OFF/LOW/HIGH  
LOW又はHIGHを選択し、SETボタンを押すと、BRIGHTNESSの調整が可能です。（1～40）
  - SENSUP : 高感度モード（DSS）設定。OFF/AUTO  
AUTOを選択しSETボタンを押すと2倍～256倍まで設定可能  
※A. FLK時には、SENS-UPは作動しません
- 
- ③BACK LIGHT OFF/DWDR/BLC/HSBLCが選択できます
- 
- ④ホワイト バランス ホワイトバランスの調整  
自動追尾型/自動調整型/AWC→SET/詳細値設定  
AWC→SETの場合は、SETUPを押すと自動調整し、そのまま維持します  
詳細値設定を選択しSETUPを押すとRED/BLUEを0～256まで設定可能
- 
- ⑤デイ・ナイト デイ/ナイト機能 COLOR / B/W / AUTO / EXTERN  
AUTOを選択し、SETボタンを押すと切替時間（5～60秒）、切替条件（D→デイ / N→ナイト）が設定可能です
- 
- ⑥SMART 3DNR デジタルノイズリダクション ON/OFF  
ONを選択し、SETボタンを押すとレベル調整が設定可能  
動きを検知して動作します
- 
- ⑦F-DNR 霧が立ち込めた状態でノイズ低減機能

③FUNCTION 1. モーション : ON/OFF  
ONを選択し、SETボタンを押すと8か所のモーションエリアの詳細設定の画面に切り替わります。

2. フライバースーツ : ON/OFF  
ONを選択し、SETボタンを押すと8か所のフライバースーツエリアの詳細設定の画面に切り替わります。

3. D-EFFECT : 画像エフェクト機能の設定

1. D-ZOOM : ON/OFF 最大32倍までデジタルズームします

2. SMART DZOOM : ON/OFF モーションと連動し  
最大5倍までデジタルズームします

3. DIS : 設置されている建物自体の微振動をデジタル処理で修正して  
フリの無い安定した映像にします。

4. フリーズ : ON/OFF 画面を一時停止する

5. ミラー : ON/OFF 左右・上下反転させます

6. ネガティブイメージ : ON/OFF ネガティブ画像に切替えます

4. 調整

シャープ : シャープネスの調整

MONITOR : CRT→液晶モニターモード/LCD→液晶モニターモード  
USER→ユーザー設定モード

5. COM ADJ:カメラコントロールが変更できます

6. SYNC : 内部同期

7. 言語 : 日本語を選択してください

④EXIT

SAVE : 設定を保存して終了します

RESET : 工場出荷状態の設定に戻します

CANCEL : 設定を保存しないで終了します

<レンズ>

マニュアル 本製品では詳細な設定は行えません

<露出>

SHUTTER	FLK (フリッカーレス機能) を、ONにすると蛍光灯の光などのチラつきを防ぎます。低照度(暗い環境下)の場合、映像信号が減少することがあります。
AGC	AGC機能を使用すると、映像信号を増幅し、映像が明るくなります。ただしその反面ノイズも一緒に増幅されます。
SENS UP	低照度の環境下で、感度を増幅させて明るい映像を撮影する機能です。※OLUX (完全な暗闇) の環境下では映像を撮影することはできません。※感度を高く設定した場合、照度が低い(暗い)環境下でも、より明るく撮影することが可能です。ノイズが多くなる場合があります。※感度を上げた際、動くものを撮影すると残像が出ます。

<ホワイトバランス>

自動調整	照度によりホワイトバランスを自動的に調整する機能です
AWC	ある特定の照明下でホワイトバランスを自動的に調整する機能で、1回設定したホワイトバランスを維持します
MANUAL	ユーザー設定で、ホワイトバランスを固定します

<逆行補正>

BLC	撮影する際に逆光の状態の場合、カメラの露出をララスして適正な露出となるよう自動的に調節する機能です
D-WDR	D-WDR (ワイドダイナミックレンジ機能) は、それぞれ照度の異なる被写体や背景、周囲の画像データを分析することで、最適画質を自動設定し、人物と建物外などの背景を共に鮮明に映し出します

<3 DNR>

AGC (オートゲインコントローラ) によって増幅しているノイズを、DNR (ダイナミックノイズリダクション) はカメラのDSPによりそのノイズを極限まで減小させます。

<ホワイト>

COLOR	カラー映像固定をします。低照度の場合は、B/Wの方が有効です
B/W	白黒映像固定をします。低照度の場合は、B/Wの方が有効です
AUTO	自動切換えをします。カメラに入る光の量が少なくなった(低照度)場合に自動で白黒に切り替えます。
EXTERN	※本製品は非対応です

**WTW-TRR79F-SET**

**取扱説明書**

**株式会社 塚本無線**

三重県鈴鹿市磯山1丁目16-21

TEL:059-387-8000 FAX:059-387-6999