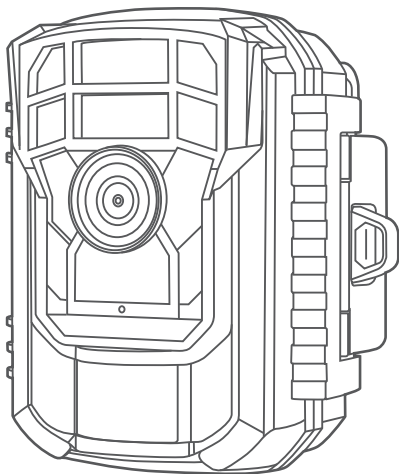




デジタルトレイルカメラ

取扱説明書



WTW-TC33

塚本無線 サポートページ

※ 困ったときはこちらをご参照ください ▶



製品仕様

静止画記録	
静止画解像度	24MP/20MP/16MP/12MP/8MP/5MP/3MP/1MP
画像記録形式	JPG
タイムラプス	3秒～23時間 59分 59秒 間隔
連写機能	検知 1 回あたり最大 3 回撮影
データ表示	日付・時刻・温度・シリアル番号・ムーンフェイズ
記録モード	フォト（静止画）/ビデオ（動画）/フォト & ビデオ
動画記録	
動画解像度	1920×1080P / 1280×720P / 720×480P / 640×480P
映像記録形式	AVI
動画長さ	3 秒 ～ 10分
記録メディア	
内蔵メモリー	なし
外部メモリー	標準SDカード最大128GB(別売)
ディスプレイ	
内蔵画面	TFT 液晶 2インチディスプレイ
電源	
アルカリ乾電池	1.5V 単三乾電池 x4 本使用
ソーラーバッテリーパネル（オプション）使用可能	
検知機能	
動きセンサー	PIR（赤外線）センサー x1
検知角度	水平約70度
検知距離	最大約18m（25℃環境下）
検知時間	約0.4秒
検知間隔	5 秒 ～ 60 分
夜間赤外線撮影	
撮影範囲	3～10メートル以内
光学視野角	
水平約80度，垂直約40度	
寸法	
高さ×幅×奥行	110×85×60mm
動作推奨温度	
動作推奨温度	0℃ ～50℃
防水性能	
IP65	

注意事項

はじめに

本製品をご購入いただきありがとうございます。
ご使用前には本取扱説明書をよく理解した上でご利用ください。

コピーライト

本取扱説明書は著作権保護対象となります。
文面または画像の複製は、製造者の書面による許可がある場合にのみ許可されています。

使用目的

これは、他の用途または記載された範囲を超えて使用することを意図したものではありません。このデバイスは、商業または産業環境での使用を目的としたものではありません。

製造業者は、発生した損害について一切責任を負いません
誤った使用、無能な修理、不正な改造、または未認可の交換部品の使用に起因するものではありません。オペレータだけが責任を負います。
装置が屋外撮影に配置されると、天気の急激な変化はエラー記録につながる可能性があります。

警告

これらの操作手順では、次の警告が適用されます。

危険

この警告は、危険な状況を示しています。この状況を回避しなければ、死亡または重大な身体的傷害につながる可能性があります。

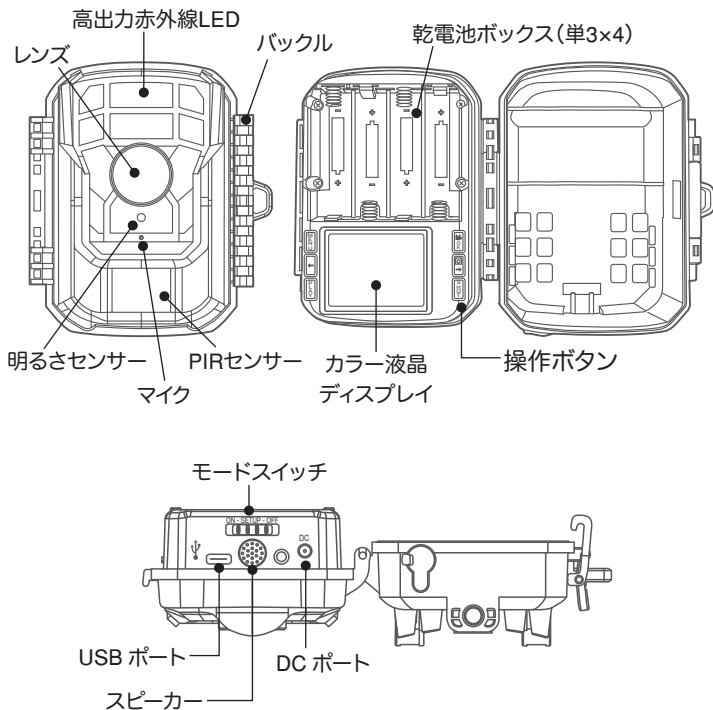
警告

この警告は、潜在的に危険な状況を示しています。
この状況を回避しないと、物理的損傷につながる可能性があります。

注意

この警告は、財産への潜在的な損傷を示します。
この状況を回避しないと、財産が損害を受ける可能性があります。

1 各部名称



USBポートの利用方法

付属のUSBケーブルを用いてPCに接続することで、標準SDカードのデータをPCから読み取ることができます。

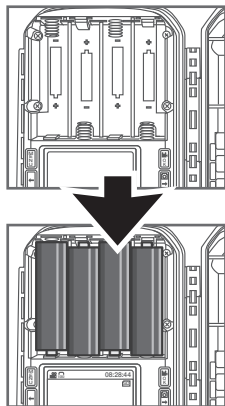
※USBポートから電源を供給することはできませんのでご注意ください。

2 電源供給

単三電池での供給

乾電池ボックスのカバーを開け、単三乾電池4本を【+】極・【-】極の表示にしたがって正しい向きに入れてください。

電池を入れたあと、カバーを必ず閉めてください。



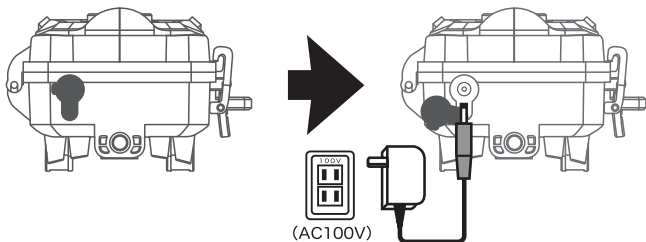
警告

- ・単三乾電池は必ず正しい向きに入れてください。
- ・間違った向きに入れた場合、故障の原因となります。

外部電源供給

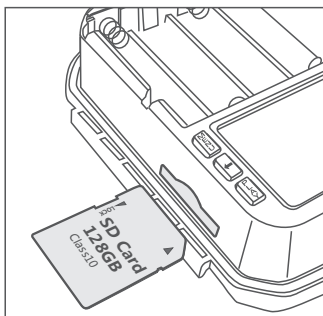
このカメラは外部電源を接続することができます。別売のソーラーバッテリーパネル等を接続してご使用いただけます。適合するプラグサイズ・電源規格は3.5×1.35mm、DC 6Vです。

外部電源を使用する際は、必ず乾電池も入れてご使用ください。
(電池を入れないと、内蔵時計がリセットされます)

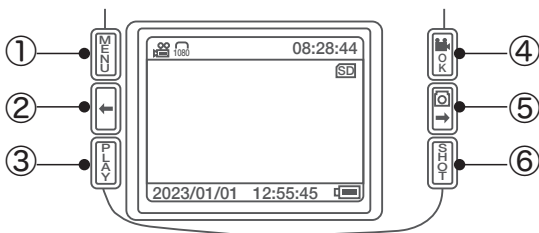


3 ストレージメディアを挿入

- ▶ カメラには内蔵メモリーがないため、SD カード (別売) を差し込んでください。標準 SD カードを挿入してフォーマットします。
- ▶ このデバイスは、最大 128 GB (クラス 10) の SD カードに対応しています。
- ▶ 誤動作を避けるため、メモリーカードは湿気の多い場所に置かないでください。強い振動、埃、熱源、直射日光を避けてください
- ▶ スロットにアイコンで示されているようにメモリーカードを挿入します。メモリーカードをスロットに無理に押し込まないでください。絶対に曲げたりねじったりしないでください
- ▶ SD カードを取り外すには、メモリーのはみ出した端を押して、カードが少し飛び出してからカードを取り出します。
- ▶ SD カードをデバイスのスロットに挿入するには、カチッと所定の位置に収まるまでスロットに押し込みます。



4 操作ボタンの説明



- | | | |
|---|----------------|--------------------|
| ① | メニュー ボタン | 設定メニュー表示 / 非表示 |
| ② | 左 (←) ボタン | メニュー操作 |
| ③ | PLAY ボタン | 撮影データの再生 (リプレイモード) |
| ④ | OK / 動画ボタン | メニュー操作・動画モードへ切替 |
| ⑤ | 右 (→) / 静止画ボタン | メニュー操作・静止画モードへ切替 |
| ⑥ | SHOT ボタン | 動画・静止画撮影 (モードに従う) |

リプレイモードでの操作



左右方向ボタンで静止画・動画の選択



OKボタンで
動画再生・一時停止



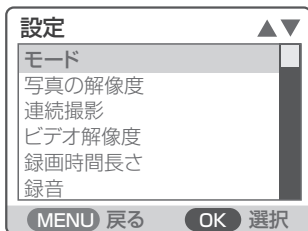
MENUボタンで
動画再生終了



もう1度 リプレイボタンを押すと
リプレイモード終了 (ライブ画面に戻る)

※ 注) この操作を行うには、スイッチを SETUP の位置にする必要があります。

5 設定メニュー



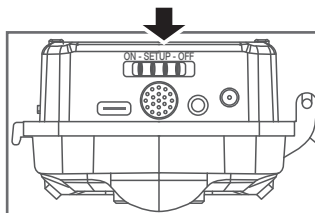
項目	選択肢	説明
① モード	フォト/ビデオ/フォト&ビデオ	静止画撮影、動画撮影、静止画→動画撮影
② 写真の解像度	24/20/16/12/8/5/3/1MP	静止画撮影の解像度
③ 連続撮影	1/2/3枚の連続撮影	連写の設定
④ ビデオ解像度	1920×1080P/1280×720P/ 720×480P/640×480P	動画撮影時の解像度
⑤ 録画時間長さ	3～59秒、1～10分	動画撮影1回分の長さ
⑥ 録音	ON / OFF	動画撮影時の音声記録
⑦ 撮影ラグ	5～59秒、1～60分	センサー検知の間隔 最大60分
⑧ モーション感度	低感度 / 中感度 / 高感度	赤外線PIRセンサー感度の調整
⑨ 監視時間帯	ON / OFF	ONで動作開始・終了時刻を設定できます
⑩ タイムラプス撮影	ON/OFF ※OFFは通常撮影(センサー検知で動画・静止画撮影)	撮影後一定時間において繰り返し撮影 撮影間隔は3秒～23時間59分59秒
⑪ 言語	13言語から選択	メニューの言語設定
⑫ 自動上書き録画	オン/オフ	SDカードが録画データでいっぱいになった時に古いデータを順次上書き
⑬ 時間&日付	時間と日付設定 時刻形式 日付形式	日付・時刻の設定 12時間/24時間表示 (日月年/年月日/月日年)
⑭ タイムスタンプ	時間&日付 / 日付 / OFF	画像/映像内の日時表示設定
⑮ パスワード保護	ON / OFF	ONの時は4桁数字を設定
⑯ ビープ音	ON / OFF	メニュー操作音の設定
⑰ SDカード フォーマット	YES / NO	標準SDカードの初期化 (全データが削除されます)
⑱ シリアル番号	ON / OFF	ON時は4桁数字を設定 (画像/映像内の 日時表示とともに表示されます)
⑲ 設定リセット	YES / NO	全設定を初期化
⑳ バージョン		バージョン情報の表示

6 取り扱いと操作

この章では、デバイスの取り扱いと操作に関する重要な情報をお知らせします。

● ON/SETUP/OFF 切り替え設定

モードスイッチを OFF から TEST に動かし、カメラを起動して設定画面を表示させます。



設定・再生ができます

その後モードスイッチを SETUP から ON へ動かすと、LED が 10 秒間赤色点滅したのち、カメラが動作開始します。

画面は消え、録画モードに移行します。

電源を接続した後、操作モード選択スイッチを【SETUP】の位置に動かして、コントロールパネルのボタンを使用して以下のページで説明する設定を行います。

テストモードでは、赤外線ランプが off です。

- ◎ ビデオから写真モードに切り替えるには、下ボタンを押します。
- ◎ 上のボタンを押して、写真モードからビデオモードに切り替えます。
- ◎ MENU ボタンを押して設定メニューを開きます。
上 / 下ボタンを押して目的のメニュー項目を選択し、OK ボタンで有効にします。設定を変更する場合は、必ず【OK】で変更を確定してください。

① モード

フォト : 静止画像撮影

ビデオ : 動画撮影

フォト & ビデオ: 静止画 → 動画撮影を選択できます。

② 写真の解像度

静止画の記録解像度を、24MP ~ 1MP の範囲で選択できます。解像度が大きいほど、画像は細かくなりますが、メモリカードが保存できる画像の最大数は少なくなります。

③ 連続撮影

カメラが写真モードで起動されたときに連続して撮影する写真の枚数を選択します。シングルショットモード【1枚撮影】に加えて、【2枚撮影】、【3枚撮影】のいずれかを選択できます。

④ ビデオ解像度

解像度は1920×1080P, 1280×720P, 720×480P, 640×480P, のいずれかを選択します。解像度が高いほどメモリーカードの使用容量が多くなります。

⑤ 録画時間長さ

動画撮影1回分の長さを選択できます。上下ボタンを使用して、録画が開始されたときのビデオ録画の長さ(3～60秒または1～10分の間)を選択します。

録画時間が長いほどメモリーを消費します。

初期設定の長さは10秒です。

⑥ 録音

ONを選択すると録画中に録音できます。

⑦ 撮影ラグ

上下ボタンを使用して、録画停止後に次にセンサーが検知する時間を選択します。

選択した間隔内では、カメラは静止画や録画(動画)を記録しません。

5～60秒か1～60分の間で選択できます。

⑧ モーション感度

赤外線感センサーの感度調整ができます。ここではメインモーションセンサーの感度を設定しますが、風が吹いているような環境では、【高感度】を選択してください。

【低感度】は暖かい周囲温度に適しています。

【中感度】は標準周囲温度に適しています。

【高感度】は寒い周囲温度に適しています。

⑨ 監視時間帯

スケジュール録画が可能です。

動作時間を設定してスケジュールを有効にする場合は、【ON】を選択します。

表示される画面メニューでは、開始時間と終了時間を設定できます。

上/下ボタンを押して、開始時間を設定します。

次に、右ボタンを使用して次の項目に切り替えます。上/下ボタンを押して、開始時間と終了時間を設定し、右ボタンを使用して次の項目に切り替えます。

カメラは、指定時間外の画像は記録しません。

OKボタンで選択を確定してから、MENUボタンを押してこのサブメニューを閉じます。

⑩ タイムラプス撮影

設定した間隔でカメラが自動的に写真を撮る機能です。植物の開花などを観察したい場合などに便利です。

【OK】ボタンで【ON】を確認したら、希望の時間間隔を設定します。

上 / 下ボタンを押して、希望の時間間隔の時間を設定します。

次に、右ボタンを使用して次の項目【分】に切り替えます。上 / 下ボタンを押して、希望の時間間隔の分を設定します。

次に、右ボタンを使用して次の項目【秒】に切り替えます。上 / 下ボタンを押して、希望の時間間隔の秒数を設定します。

【OK】ボタンで選択を確定します。その後、MENU ボタンを押してこのサブメニューを閉じます。

上記の設定時間間隔をあけて繰り返し撮影します。撮影間隔は 3 秒～ 23 時間 59 分で設定可能です。

⑪ 言語

言語からメニューの表示言語を選択できます。(デフォルト：日本語)

⑫ 自動上書き録画

オンのとき、マイクロ SD カードが録画データでいっぱいになったら、古いデータを順次上書きして録画を継続します。オフのときは、録画を停止します。

⑬ 時間&日付

時間&日付設定→時刻・日付を調整できます。

時刻形式→24 時間・12 時間表示を切り替えます。

日付形式→日 / 月 / 年、年 / 月 / 日、月 / 日 / 年から選択します。

⑭ タイムスタンプ

タイムスタンプ(日付時間表示)を写真・動画内に表示するかどうか選択できます。

スタンプを時間と日付もしくは、日付だけを選択できます。

⑮ パスワード保護

パスワードを使用して不正なアクセスからカメラを保護する場合は、【オン】を選択します。次の画面メニューでは、4桁の組み合わせを設定できます。

上 / 下ボタンを押して 0～9 の最初の桁を選択します。次に、右のボタンを使用して

次の項目に切り替えます。上 / 下ボタンを押して、0～9 の 2 番目の数字を選択します。その作業を繰り返し 3 桁目 4 桁目を設定してください。

【OK】ボタンで選択を確定してから、MENU ボタンを押してこのサブメニューを閉じます。

本製品を操作する前に TEST モードでカメラの電源を入れるたびに、設定された番号の組み合わせを入力する必要があります。

番号の組み合わせを忘れてしまった場合は、販売元に送り返してカメラのロックを解除し、工場出荷時のデフォルト設定にリセットします。

詳しくは、販売元へお問い合わせください。

⑩ ビープ音 ボタン操作時の音をオン/オフできます。

⑪ SD カードフォーマット

まずメモ리카ードをフォーマットしてください。【OK】をクリックして【YES】を選択します。

ボタンを押して注意表示を確認し、フォーマット処理を開始します。

カードのフォーマット中に【しばらくお待ちください】というメッセージが表示されます。

⑫ シリアル番号

オンにすると、タイムスタンプ記録が有効のとき、

ここで設定した 4 桁の番号を写真・動画内に表示します。

複数台のカメラを運用するときに、カメラを区別することができます。

⑬ 設定リセット(工場出荷時状態)

【YES】を選択し、【OK】ボタンを押すと、以前に設定されたすべてのカメラ設定が初期化されます。

⑭ バージョン情報 カメラのバージョンを表示します。

● 通常動作

このカメラは、モーションセンサー(赤外線センサー)に反応して録画します。

操作モード選択スイッチを "ON" にします。

内蔵ディスプレイにカウントダウンが表示され、5 秒後にその後、カメラが独立して動作し、スタンバイモードに入ります。

野生動物などが中央センサーゾーンの検出範囲に入ると、カメラは写真やビデオの撮影を開始します(設定に応じて)。

野生動物がサイドモーションセンサーの検出範囲に入ると、モーションが検出され、カメラが作動します。

野生動物がフロントモーションセンサーの前で動き続けると、カメラは写真やビデオの撮影を続けます。

野生動物がサイドモーションセンサーの検出範囲を離れると、カメラはスイッチを切ってスタンバイモードに戻ります。

● 夜間撮影

夜間には、カメラの正面にある赤外線 LED が必要な光量を確認し、広い角度で LED を発光させるため、3m から 10m の距離で撮影することができます。

● 録画した映像を画面に表示する(再生モード)

録画した映像を画面に表示するには、操作モード選択スイッチを【SETUP】の位置にスライドさせてください。カメラのライブ画像が表示されます。

【REPLAY】ボタンを押すと、標準 SD カードに記録済みの写真・動画を再生します。

【上/下】ボタンを使用して録画をスクロールし、次のファイルを表示することができます。

現在選択されている録画がビデオの場合は、【OK】ボタンを押してビデオを再生し、もう一度【OK】ボタンを押すとビデオが一時停止します。

【MENU】ボタンを押すと、ビデオは停止します。

停止中に【MENU】ボタンを押すと、再生モードの設定メニューが開きます。

現在のファイルを削除

メモ리카ードから個々の録画を削除することができます。

この機能呼び出した後、選択バーを【削除】に移動し、【OK】を押して選択したファイルを削除します。

全てのファイルを削除

この機能を使って、すべての録画をメモ리카ードから削除することができます。

選択バーで【削除】を選択し、【OK】を押してすべての写真・動画を削除します。

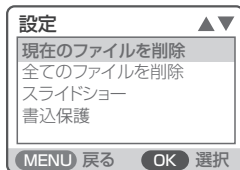
スライドショー

静止画と、動画の先頭画面を順次スライドショー表示します。

書込保護

個々のファイルやすべてのファイルを誤って削除しないように保護することができます。

- ◎ 現在選択されている録画を誤って削除しないようにするには、
【現在のデータ書込保護】を選択します。
- ◎ 保存したすべての録画を誤って削除しないようにするには、
【全てのデータ書込保護】を選択します。
- ◎ 現在選択されている録画の書き込み保護を解除するには、
【現在のデータロック解除】を選択します。
- ◎ 保存したすべての録画の書き込み保護を解除するには、
【全てのデータロック解除】を選択します。
再生モードから通常画面に戻すには 【PLAY】ボタンを押してください。



7 注意

- ◎ 取り付け場所に電気配管、水道または加熱配管が設置されていないことを確認してください。
- ◎ 付属のウォールプラグは、コンクリートまたは板に取り付ける場合にのみ適しています。取り付けする前に、設置場所を慎重に決めてください。
- ◎ ウォールブラケットのドリル穴をマークします。
取り付け位置と穴の位置をマーキングする。
- ◎ 必要な穴を開けるために 6mm のドリルを使用し、プラグを差し込み、壁面と同じ高さの壁面プラグを差し込みます。
- ◎ 付属のネジを使用してウォールブラケットを壁面に固定します。
- ◎ 三脚ねじにカメラを取り付けます。
- ◎ カメラを希望の方向に回し、ロックナットで固定します。
- ◎ カメラの位置を動かすには、2 本のピボットボルトを少し緩めて、カメラの位置を移動し、再び 2 本のピボットボルトを締めて固定します。

● コンピュータに転送する

付属の USB ケーブルのミニ USB プラグをカメラの USB ポートに接続し、USB プラグをコンピュータの USB 2.0 ポートに接続します。
デバイスが【大容量ストレージ】として認識されます。カメラがコンピュータに接続され、SD / SDHC メモリカードの内容が新しいドライブとしてコンピュータに表示されます。

● お手入れ

デバイスへの損傷

- ◎ 損傷を避けるため、掃除する際は液体や水分などが
本体内部に侵入しないように注意してください。
- 柔らかい、乾いた布で本体の表面を掃除してください。
頑固な汚れを取り除くには、市販の洗剤と水を使用してください。
本体内部に水が入らないようにしてください。
- 電源アダプターの接続ソケットを保護するゴムは、常に清潔に保ってください。

● 録画目安

動画(AVI)	
解像度	録画時間 (32GB)
1080P 1920×1080 (30FPS)	約120分
720P 1280×720 (30FPS)	約210分
D1 720×480 (30FPS)	約280分
VGA 640×480 (30FPS)	約370分

静止画(JPEG)	
解像度	撮影枚数 (32GB)
24MP 6528×3672	約4000枚
20MP 6144×3456	約5000枚
16MP 5376×3024	約6400枚
12MP 4608×2592	約8500枚
8MP 3840×2160	約12500枚
5MP 3072×1728	約20000枚
3MP 2304×1296	約30000枚
1MP 1280×720	約80000枚

8 同梱物

- | | | | |
|-------------|----|------------|----|
| 1) カメラ | ×1 | 5) 取付基台 | ×1 |
| 2) 取扱説明書 | ×1 | 6) 取付ビスセット | ×1 |
| 3) 取付用ストラップ | ×1 | 7) 電源アダプター | ×1 |
| 4) USB ケーブル | ×1 | | |



保証書

本書は本書記載内容により、無料修理を行うことをお約束するものです。

お客様	ご住所	〒 TEL		機種名 WTW-TC33	製造No.
	お名前	ふりがな			住所
保証期間	お買い上げ日 ヶ月 年 月 日から 年 月 日まで		お買い上げ販売店	TEL	
				店名	

販売店様へのお願い: 本保証書に貴店の記入認印、及びお買い上げ日の記入のないものは無効です。必ずご記入ください。

保証規定

この保証書は、本書に明記した期間、条件のもとにおいて無償修理をお約束するものです。したがって、この保証書によってお客様の法律上の権利を制限するものではありませんので保証期間経過後の修理などについてご不明の場合はお買い上げ販売店または弊社にお問い合わせ下さい。

- 取扱説明書等の注意に従った正常な使用状態で万一故障した場合には、保証期限内無償修理をさせていただきます。
- 保証期間内においても、次のような場合には有償修理となります。
 - 本保証書のご提示がない場合。
 - 本保証書の所定事項の未記入、字句を書き換えられたもの、及び販売店名の表示のないもの。
 - お買い上げ後の取付場所の移動・輸送・事故・落下等による故障または損傷。
 - 火災・地震・落雷・水害・塩害・公害その他の天災地変及び異常電圧・指定外の使用電源などによる故障または損傷
 - ご使用上の誤り、不当な修理・調整・改造による故障及びそれらが原因により生じた故障、または故障の原因が本製品以外の機器等にある場合。
 - 本来の目的以外にご使用された場合の故障及び損傷。
 - 製品番号の改変及び取り外した製品。
 - トランジスター・ケーブル等消耗品に類するもの。
 - 他の要因・取付不備・電波障害・設備場所などにより正常に動作しない場合。
- 修理を依頼される場合には、お買い上げの販売店または弊社サービス係へ保証書を添えてご持参下さい。やむを得ず郵送される場合は、送料をご負担下さい。
- 本保証書は再発行致しませんので紛失しないよう大切に保管して下さい。
- この保証書は日本国内のみについて有効です。 This warranty is valid only in Japan
- 予告なしに当機種のモデルチェンジ、改良などを行うことがあります。お買い上げの製品に関しましては改良などの申し受けを致しません。

修理実施年月日	故障状況	修理実内容	担当者

株式会社塚本無線

〒510-0303 三重県津市河芸町東千里1060
TEL 050-1752-8000 FAX 059-245-6999

