



安全上の注意

	ご注意 感電の危険があります	
<p>ご注意: 感電の危険を避けるため、本装置を雨や水分にさらさないでください。 必ずラベルに表示されている電源に接続して本装置を操作してください。 当社は当製品の使用によって生じた損害に対して、仮にその損害の可能性を指摘されていた場合でも一切責任を負いかねます。</p>		

正三角形の中に稲妻形の矢印があるマークは、製品内部の絶縁されていない箇所に“危険な電圧”が存在しており、人体に感電をもたらすほどの数値であることを警告するものです。



正三角形の中に感嘆符があるマークは、装置付属の文書内に重要な操作またはお手入れ(修理)に関するユーザーへの注意事項があることを示しています。



- *雷が鳴った時本体、同軸ケーブルや電源プラグなどには触れないでください。感電の原因となります。
- *湿気やほこりの多い場所に置かないでください。*強い光の当たる場所と熱器具に近づけないでください。
- *調理台や加湿器のそばなど、油煙や湯気、水滴が当たるような場所に置かないでください。
- *周囲の温度が高い場合もしくは湿度が高い場合、温度が下がった際に内部で結露することがありますのでご注意ください。(操作の温度範囲0°C~40°C)。
- *導電性の物質に近づけないでください。
- *接続する際、システムに電源を入れないでください。
- *ケーブルの距離を十分に確保してください。
- *ぐらついた台の上や傾いた所など、不安定な場所に置かないでください。
- *テレビ、ラジオなどの電気製品に近づけないでください。感電の原因となります。
- *この機器を分解、改造しないでください。火災、感電の原因となります。
- *電源コードの上に重いものをのせたり、コードを本機の下敷きにししないでください。コードが傷ついて火災・感電の原因となります。(コードの上を敷物などで覆うことにより、それに気付かず、重い物をのせてしまうことがありますので注意してください。)
- *電源コードを傷つけたり、加工したり、無理に曲げたり、ねじったり、引っ張ったり、加熱したりしないでください。コードが破損して、火災、感電の原因となります。

スペック

搭載レンズ 3.3~12mm 5メガピクセル対応バリフォーカルレンズ
プロセッサ RISC CPU ハードウェア・ビデオ処理および圧縮
周辺動作温度 -20°C~+55°C

ネットワーク イーサネット10BaseT/100BaseTX, AutoMDIX, RJ-45
最大接続数 3箇所(画質設定により変動します)

映像圧縮方式 H.264/H.265

映像出力解像度 2592×1944/2592×1520/2048×1296
2304×1296/1920×1080/1280×720
1280×720/640×480/320×240

映像フレーム数 最大15fps

シャッタースピード 自動/手動

オートゲインコントロール(AGC) 低 中 高

ホワイトバランス 自動/手動/屋内

DAY & NIGHT 自動/カラーモード/白黒モード/スケジュール

ノイズ除去機能(NR) 3DNR 自動/手動/無効

WDR オン/オフ

BLC オン/オフ

ACE機能 高, 中, 低 (明暗比の調整機能)

ミラー 上下左右反転可能

モーション機能 オフ/オン (縦30×横44サイズ)

カメラネーム 英数字33文字

電源 DC12V 又はPOE

PC動作環境

OS Windows® 10 / 8.1 / 8 / 7

視聴・操作ブラウザ Internet Explorer 11 / 10

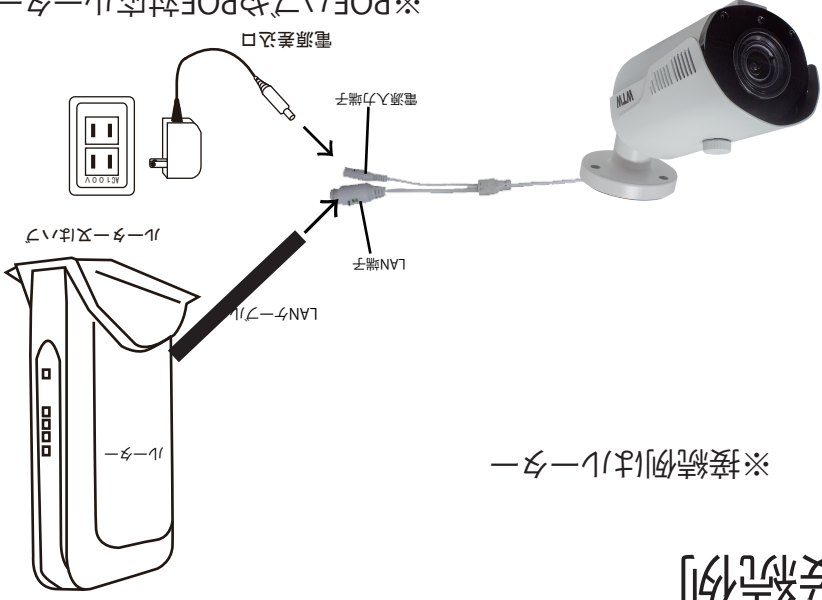
※Edgeを含む他のブラウザは非対応

各部名称



接続例

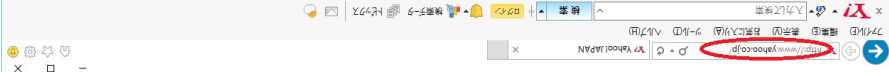
※接続例はルーター



※POEハブやPOE対応ルーターと接続する場合は使用しません

PCにソフトをダウンロードする

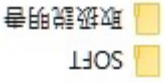
カメラの配線を完了していただき、カメラと同じルーターにパソコンを接続していただき、パソコンでインターネットエクスプローラーを開いてください。



YAHOOやGOOGLEが開いた画面の左上 (アドレスバー) にソフトダウンロード用のアドレスを入力してください。

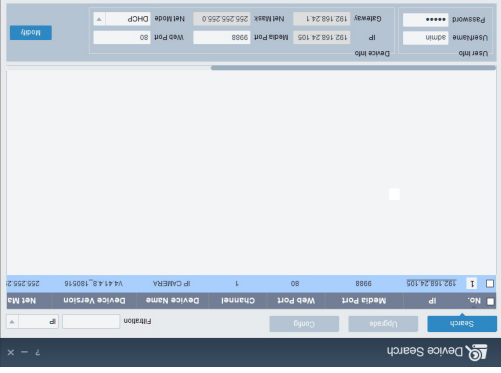
<https://wtw.jp/ccd/ip/cam10.zip>

ダウンロードしたファイルを解凍してください。解凍したフォルダー内にSOFTと説明書があります。取扱い説明書はPDFで開いてください。



SOFTフォルダーを開くと Device Config Toolフォルダーがあります。

Device Config Toolをインストールしてください。



上記の画面が出れば完了です。カメラの登録や設定は、取扱説明書を参考にしてください。