



安全上の注意

	ご注意 感電の危険があります	
<p>ご注意: 感電の危険を避けるため、本装置の電源コネクター部分を雨や水分にさらさないでください。 必ずラベルに表示されている電源に接続して本装置を操作してください。 当社は当製品の使用によって生じた損害に対して、仮にその損害の可能性を指摘されていた場合でも一切責任は負いかねます。</p>		

正三角形の中に稲妻形の矢印があるマークは、製品内部の絶縁されていない箇所に“危険な電圧”が存在しており、人体に感電をもたらすほどの数値であることを警告するものです。



正三角形の中に感嘆符があるマークは、装置付属の文書内に重要な操作またはお手入れ(修理)に関するユーザーへの注意事項があることを示しています。



- *雷が鳴った時本体、同軸ケーブルや電源プラグなどには触れないでください。感電の原因となります。
- *湿気やほこりの多い場所に置かないでください。*強い光の当たる場所と熱器具に近づけないでください。
- *調理台や加湿器のそばなど、油煙や湯気、水滴が当たるような場所に置かないでください。
- *周囲の温度が高い場合もしくは湿度が高い場合、温度が下がった際に内部で結露することがありますのでご注意ください。(操作の温度範囲0°C~40°C)。
- *導電性の物質に近づけないでください。
- *接続する際、システムに電源を入れないでください。
- *ケーブルの距離を十分に確保してください。
- *ぐらついた台の上や傾いた所など、不安定な場所に置かないでください。
- *テレビ、ラジオなどの電気製品に近づけないでください。感電の原因となります。
- *この機器を分解、改造しないでください。火災、感電の原因となります。
- *電源コードの上に重いものをのせたり、コードを本機の下敷きにしないでください。コードが傷ついて火災・感電の原因となります。(コードの上を敷物などで覆うことにより、それに気付かず、重い物をのせてしまうことがありますので注意してください。)
- *電源コードを傷つけたり、加工したり、無理に曲げたり、ねじったり、引っ張ったり、加熱したりしないでください。コードが破損して、火災、感電の原因となります。

スペック

搭載レンズ 6~50mm 3メガピクセル対応ボードレンズ
プロセッサ RISC CPU ハードウェア・ビデオ処理および圧縮
撮像素子 220万画素 1/2.7"CMOS image sensor
周辺動作温度 -20°C~+55°C
ネットワーク イーサネット10BaseT/100BaseTX, AutoMDIX, RJ-45
最大接続数 3箇所(画質設定により変動します)
映像圧縮方式 H.264/MJPEG/MJPEG4
映像出力解像度 1920×1080(1080P)/1280×960(720P)
1280×720/640×480/320×240/176×144
映像フレーム数 最大25fps
シャッタースピード Auto / Manual
オートゲインコントロール(AGC) Auto
ホワイトバランス Auto / Fixed / Manual
DAY & NIGHT オート / デイ / ナイト / スケジュール
ノイズ除去機能(NR) 3DNR(オフ, 低, 中, 高)
感度アップ(DSS) オフ / オート
D-WDR
WDR, 露出 オフ, 低, 中, 高
BLC 有
ACE機能 高, 中, 低 (明暗比の調整機能)
ミラー 上下左右反転可能
モーション機能 オフ / オン (縦12×横16サイズ)
カメラネーム 英数字20文字
電源 DC12V
ヒーターON 15°C以下 ヒーターOFF 25°C以上
ファンON 40°C以上 ファンOFF 30°C以下

PC動作環境

OS Windows® 10 / 8.1 / 8 / 7
視聴・操作ブラウザ Internet Explorer 11 / 10
※Edgeを含む他のブラウザは非対応

各部名称

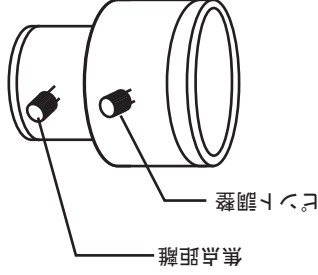


レンズ調整

カメラのカバーを外すと、図のレンズが見えます
レンズについているトリマーを緩めて
から調整を行ってください

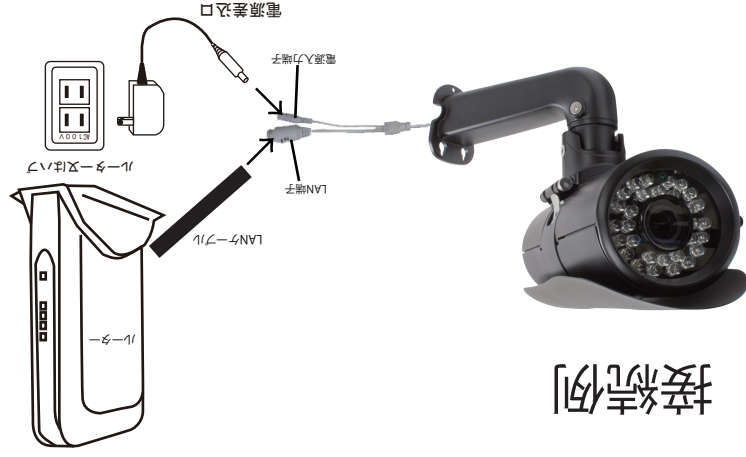
<注意>

- トリマーは緩めすぎると、外れるのご注意ください
締めすぎてモネツ山が潰れますので、レンズが動
かない程度で、とめて下さい
- 調整後は必ずカバーをしっかり締めして下さい
●角度を一番広角にした場合、夜間の映像に
白枠が見えることがありますが見えなくするには
少し角度を狭めて調整してください



接続例

※POE/ハブやPOE対応ルーターと
接続しないでください



各部名称

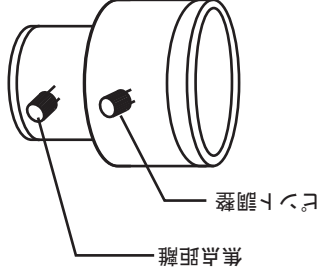


レンズ調整

カメラのカバーを外すと、図のレンズが見えます
レンズについているトリマーを緩めて
から調整を行ってください

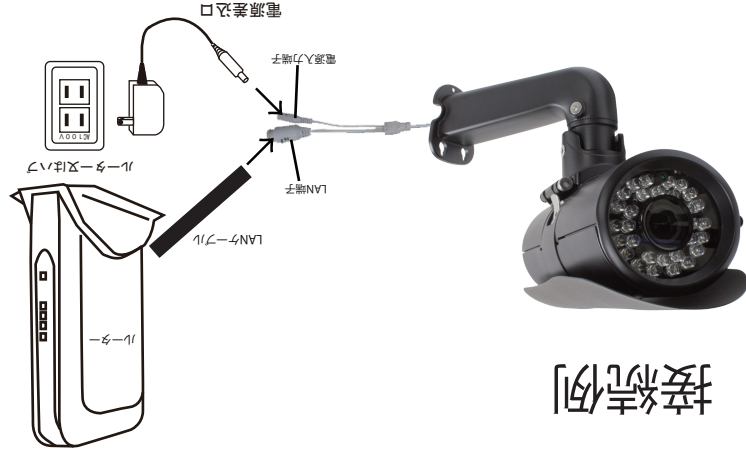
<注意>

- トリマーは緩めすぎると、外れるのご注意ください
締めすぎてモネツ山が潰れますので、レンズが動
かない程度で、とめて下さい
- 調整後は必ずカバーをしっかり締めして下さい
●角度を一番広角にした場合、夜間の映像に
白枠が見えることがありますが見えなくするには
少し角度を狭めて調整してください



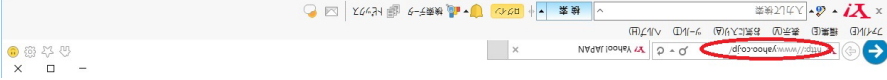
接続例

※POE/ハブやPOE対応ルーターと
接続しないでください



PCにソフトをダウンロードする

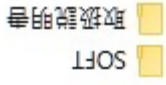
カメラの配線を完了していただき
カメラと同じルーターにパソコンを接続していただき
パソコンでインターネットエクスプローラーを開いてください



YAHOOやGOOGLEが開いた画面の左上 (アドレスバー) にソフトダウンロード用の
アドレスを入力してください

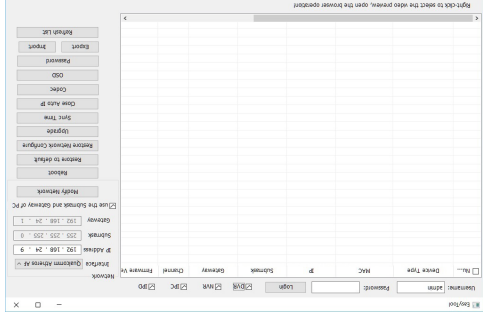
<https://wtw.jp/ccd/ip/ip-cam.zip>

ダウンロードしたソフトを解凍してください
解凍したソフト内にSOFTと説明書があります
取扱説明書はPDFで開いてください



SOFTソフトを開くと EASY TOOLソフトがあります
ダウンロードしたソフトが8個出てきます

ソフト内のEASY TOOLをダブルクリックしてください



上記の画面が出れば完了です
カメラの登録や設定は 取扱説明書を参考にしてください