

各部名称

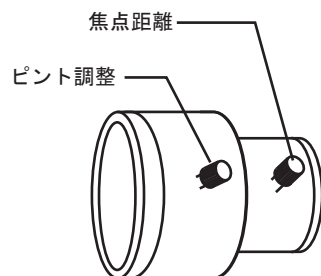


レンズ調整

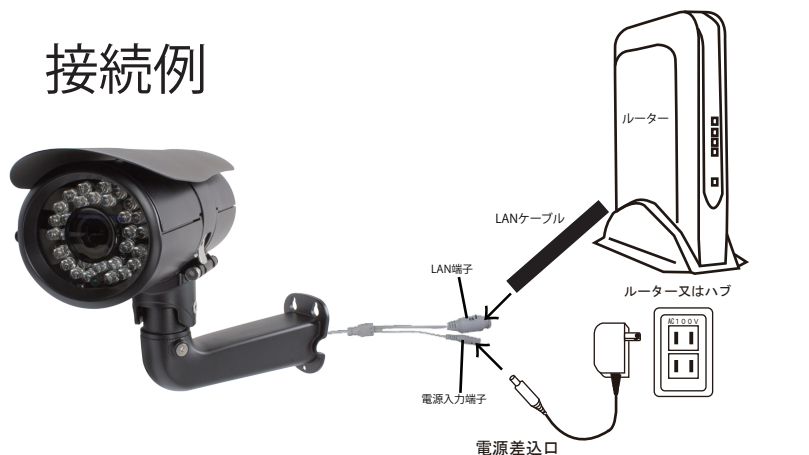
カメラのカバーを外すと、図のレンズが見えます
レンズについているトリマーを緩めて
から調整を行って下さい

<注意>

- トリマーは緩めすぎると、外れるのご注意下さい
締めすぎてもネジ山が潰れますので、レンズが動かない程度で、とめて下さい
- 調整後は必ずカバーをしっかりと締めて下さい
- 角度を一番広角にした場合 夜間の映像に
白枠が見えることがありますが見えなくするには
少し角度を狭めて調整してください



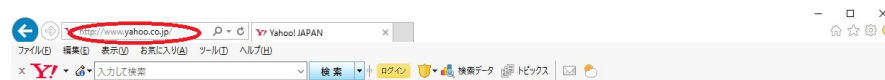
接続例



※POEハブやPOE対応ルーターと
接続しないでください

PCにソフトをダウンロードする

カメラの配線を完了してください
カメラと同じルーターにパソコンを接続してください
パソコンでインターネットエクスプローラーを開いてください



YAHOOやGOOGLEが開いた画面の左上 (アドレスバー) にソフトダウンロード用の
アドレスを入力してください

<https://wtw.jp/ccd/ip/ip-cam.zip>

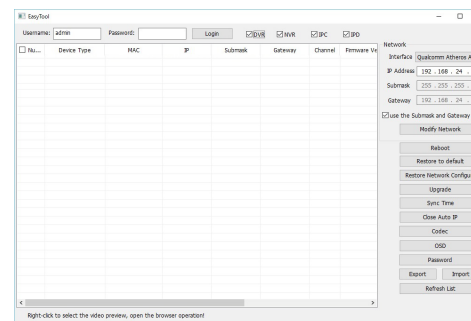
ダウンロードしたファイルを解凍してください
解凍したフォルダー内にSOFTと説明書があります
取扱説明書はPDFで開いてください



SOFTフォルダーを開くと EASY TOOLフォルダーがあります

EASY TOOLを開くとファイルが8個出てきます

フォルダー内のEASY TOOLをダブルクリックしてください



上記の画面が出れば完了です
カメラの登録や設定は 取扱説明書を参考にしてください