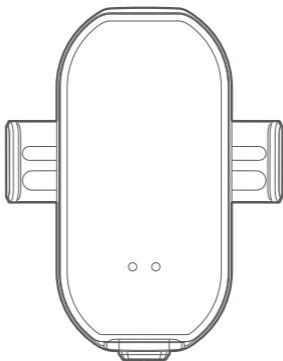


スマートセンサー ワイヤレス充電器



取扱説明書

株式会社 塚本無線
<https://wtw.jp>

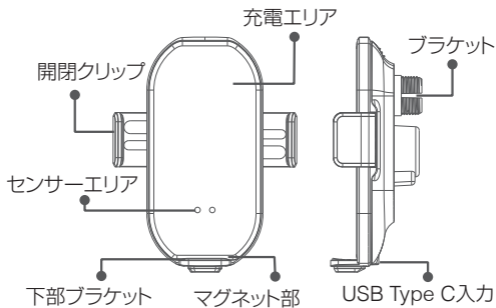
車載用ワイヤレス充電器

製品名	: 車載用ワイヤレス充電器 (スマートセンサー搭載)
電源	: 10W / 7.5W / 5W
距離	: 1-8cm
本体サイズ	: 12.8cm×7cm×3.38cm
充電インターフェース	: USB TYPE-C

1 付属品

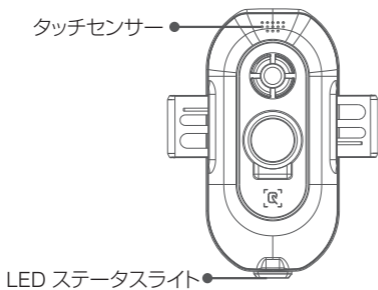
- 1) ワイヤレス充電器本体 ×1
- 2) 取扱説明書 ×1
- 3) 充電ケーブル ×1
- 4) 充電器本体ブラケット ×1
- 5) 中間コネクター
(Lightning x1・Micro USB x1・Type-C x1)

2 機能



▲正面図

▲側面図



▲後面図

3 スペック

重量	: 約113.4g
材質	: ABS+PC
入力電圧/電流	: 5V / 2A , 9V / 1.67A
磁気ヘッドの入力電圧	: DC 5V/2A
出力電力	: 10W / 7.5W/ 5W 自動識別
充電電力	: 110K-205K Hz
充電距離	: 0-8mm
対応デバイス	: Qiワイヤレスプロトコルを 搭載するデバイスに対応

4 使用上の注意

1. 本体を車両に取り付ける際は、まず設置する場所をきれいにしてください。埃や塵の多い場所に設置すると、故障の原因となります。
2. 車内が高温な環境でのご使用は控えてください。車内や本体が高温な状態でご使用されると発火する恐れがあります。
3. 本体を取り付けの際は、外れないようにしっかりと固定してください。また運転に支障の出る恐れのある場所へは設置しないでください。
4. ケーブルを配線する際は、ケーブルをしっかりと固定してください。
5. Qiの搭載しているデバイスを充電している際に、デバイスまたは充電器本体が高温になった場合は、直ちに使用をやめてください。デバイスまたは充電器本体の故障の原因となります。
6. 本体の開閉部を無理やり開閉したりしないでください。故障の原因となります
7. 車内や充電器本体が高温場合は、直ちに電源ケーブルを抜いてください。
8. 充電器本体を不正使用や不正改造・改ざんをしないでください。

株式会社 塚本無線

〒510-0256 三重県鈴鹿市磯山一丁目16-21

TEL: 059-387-8000