
目 次

1. 安全上のご注意	3
2. 外観	4
2-1. モニター（受信機）	4
2-2. カメラ	5
2-3. リモコン	5
3. メニュー	6
3-1. カメラ設定	6
3-1-1. カメラ設定 - ベアリング	7
3-1-2. カメラ設定 - カメラ ON/OFF	8
3-1-3. カメラ設定 - 解像度	8
3-1-4. カメラ設定 - ブライトネス	9
3-1-5. カメラ設定 - フリックレス	9
3-2. システム設定	10
3-2-1. システム設定 - 時刻設定	10
3-2-2. システム設定 - モニター出力	11
3-2-3. システム設定 - フォーマット	11
3-2-4. システム設定 - 初期設定	12
3-2-5. システム設定 - アラーム	12
3-2-6. システム設定 - アップグレード	13
3-2-7. システム設定 - 言語	13
3-2-8. システム設定 - ネットワーク	14
3-3. システム情報	14
3-3-1. システム情報 - SD カード情報	15
3-3-2. システム情報 - バージョン情報	15
3-3-3. システム情報 - ネットワーク情報	15
3-4. 再生	16

3-5. 録画設定	16
3-5-1. 録画モード	17
3-5-2. スケジュール録画	18
3-5-3. 動体検知	19
3-5-4. ファイルレングス	20
3-5-5. 上書き設定	20
4. スマートフォンでの遠隔監視	21
4-1. スマートフォンにアプリをダウンロード	21
4-2. デバイスの追加	21
4-3. パスワード変更	23
4-4. 画質の調整	25

1. 安全上のご注意

ご使用の前に取扱説明書を読み正しくお使いください

- ・ 分解、改造しないでください
事故・火災・感電の原因となります
- ・ 受信機やモニターに直接水などがかからないようにしてください
事故・火災・感電の原因となります
- ・ 異常状態で使用しないでください
発熱していたり煙が出ている 変な臭いがするなどの異常状態のまま使用すると
火災・感電の原因となります その際はすぐに使用を中止してください
- ・ 表示された電源電圧以外の電圧で使用しないでください
火災・感電の原因となります
- ・ 落としたり破損した時は使用を中止し販売店に連絡してください
- ・ 設置場所は本製品やケーブルをストーブなどの熱器具に近づけないようにしてください
- ・ 本製品の上に重いものを置かないでください

本製品について

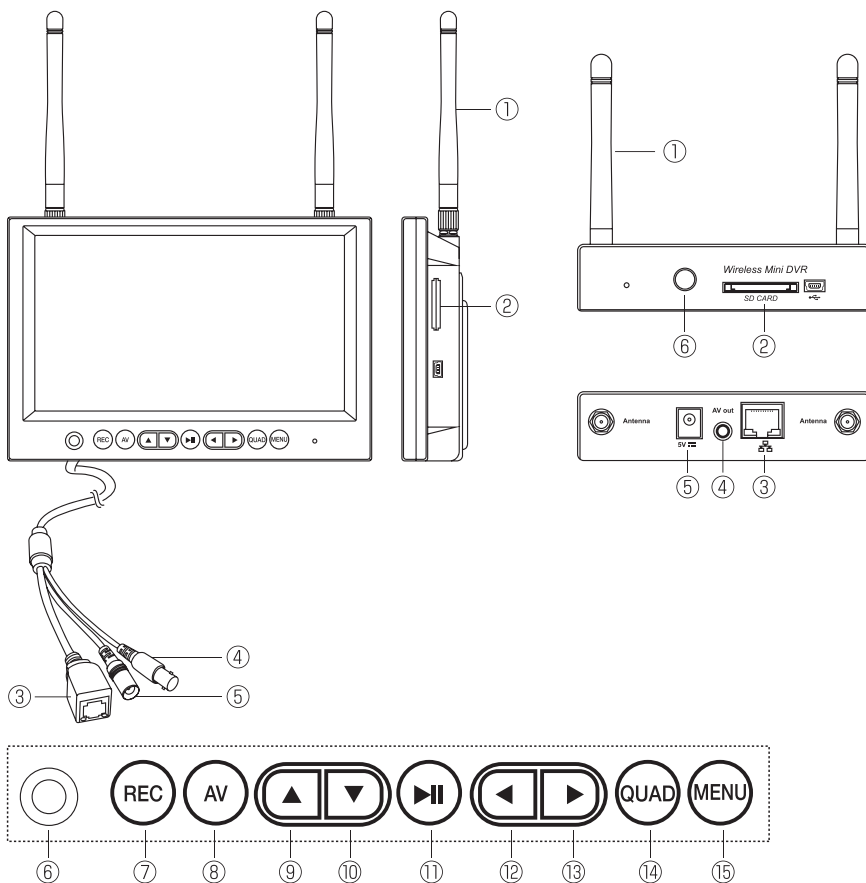
- ・ 電波到達距離
見通し環境の表記がありますが 遮蔽物や障害物がある場合 極端に距離が短くなります
- ・ SD カードへの録画
SD カードの耐久性が原因で予期無く録画が停止する時があります
定期的録画の確認をしてください
またカードの抜き差しした場合や設定変更した場合などは本体の再起動をお勧めします
本製品の不具合、修理など何らかの原因で外部メディアのデータが破損、消滅した場合の
記録内容保障、それに付随するあらゆる損害について当社はいかなる場合においても
一切の責任を負いません
また当社では保存データの修復、復元、複製は致しかねますのでご了承ください
- ・ 他の無線機器の影響
本製品の設置個所で無線 LAN や他の 2.4GHz 帯の無線機器を併用させる場合は 各機器同士への
影響を少なくする為 各機種のアナテナをできるだけ離してください (5M 以上)
- ・ 電源の入り切り
設定した受信情報が消えてしまう場合がありますので機器の電源は頻繁に入り切りしないでください

取り付けについて

- ・ カメラ設置
設置する前に簡易テストをしてください
屋外に設置する場合 軒下以外の雨の当たる場所に設置しないでください
カメラケーブルの接続部が屋外になる場合は 自己融着テープを巻き防水加工してください
- ・ アンテナは必ず取り付けてください

2. 外観

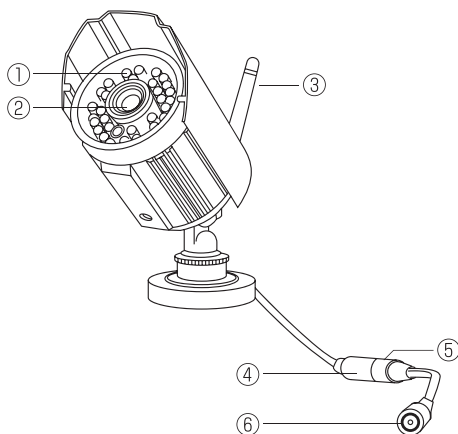
2-1. モニター（受信機）



- | | |
|-------------------------------------|---------------------------|
| 1 : アンテナ | 9 : 上ボタン |
| 2 : SD カードスロット | 10 : 下ボタン |
| 3 : LAN 端子 | 11 : 再生 / 一時停止ボタン / 決定ボタン |
| 4 : 映像出力端子
(モニター受信機には音声出力はありません) | 12 : 左ボタン |
| 5 : 電源入力端子 | 13 : 右ボタン |
| 6 : リモコン受光部 | 14 : 4分割切り替えボタン |
| 7 : REC ボタン | 15 : メニューボタン |
| 8 : AV 切り替えボタン | |

2-2. カメラ

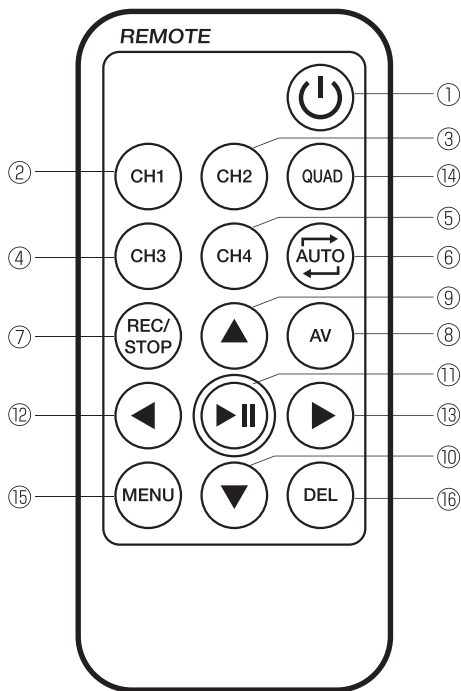
- 1 : 赤外線 LED
- 2 : レンズ
- 3 : アンテナ
- 4 : ペアリングボタン
- 5 : マイク
- 6 : 電源入力端子



カメラを屋外設置する場合
軒下以外の雨が直接当たる場所には設置しないでください

2-3. リモコン

- 1 : 電源ボタン
- 2 : CH1 チャンネル 1 表示
- 3 : CH2 チャンネル 2 表示
- 4 : CH3 チャンネル 3 表示
- 5 : CH4 チャンネル 4 表示
- 6 : AUTO 本製品には対応しません
- 7 : REC/STOP 手動録画 ON/OFF
- 8 : AV : 映像出力切り替え
- 9 : 上ボタン
- 10 : 下ボタン
- 11 : 再生 / 一時停止ボタン / 決定ボタン
- 12 : 左ボタン
- 13 : 右ボタン
- 14 : QUAD : 4 分割表示ボタン
- 15 : MENU メニューボタン
- 16 : DEL 再生データ削除ボタン

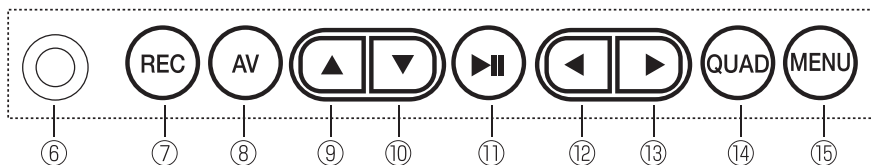


3. メニュー

モニターのメニューボタン⑮を押すと画面にメニュー画面が、表示されます
メニュー画面が表示されているときにもう一度メニューボタン⑮を押すとライブ画面に戻ります



カメラ設定・システム設定・システム情報・再生・録画設定



メニュー項目表示中⑫⑬で左右移動、⑨⑩で上下移動します
⑪を押すと決定 ⑮を押すと前の画面に戻ります

3-1. カメラ設定



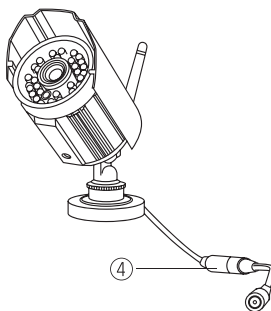
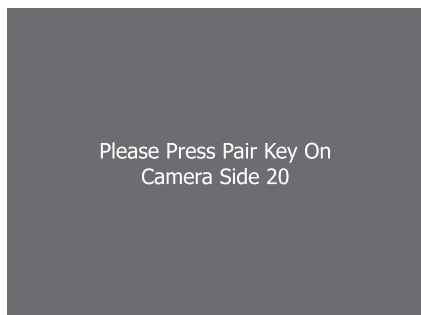
カメラ設定を選択し決定ボタン⑪を押すと
ベアリング・カメラ ON/OFF・解像度・ブライトネス・フリッカレス項目が設定できます

3-1-1. カメラ設定 - ペアリング



追加カメラをセットする場合やカメラをペアリングし直す場合
ペアリング機能を使って登録できます

ペアリングしたいカメラ番号を選択し決定ボタン⑩を押してください



上記画面が出ている間に カメラのケーブルに付いているペアリングボタン④を押してください
ペアリングが完了すると画面に映像が表示されます
他の無線機器が近くにある場合はペアリングができない場合がありますので注意してください

3-1-2. カメラ設定 - カメラ ON/OFF



カメラ ON/OFF 機能は、複数台のカメラを使用する場合に使用するカメラを ON にすると使用できるようになります。複数のカメラを使用しない場合は、2-3-4 番の設定を OFF にしてください。

3-1-3. カメラ設定 - 解像度



カメラ画像の解像度を変更できます
HD : 1280 × 720
VGA : 640 × 480

3-1-4. カメラ設定 - ブライツネス



カメラの明るさを変更できます
1 から 6 まで変更できます

3-1-5. カメラ設定 - フリッカレス



室内照明の影響でフリッカー現象が出た場合 変更してください
50Hz 東日本
60Hz 西日本

3-2. システム設定



システム設定を選択し決定ボタン①を押すと
時刻設定・モニター出力・フォーマット・初期設定・アラーム
アップグレード・言語・ネットワーク項目が設定できます

3-2-1. システム設定 - 時刻設定



日付・時刻の変更ができます
内蔵の時計は定期的に時刻を確認し正しい時刻に補正することをお勧めします

3-2-2. システム設定 - モニター出力



PANEL：受信7インチモニターに出力します（標準）

NTSC：NTSC形式で外部出力モニターに出力します（本体画面は消えます）

PAL：PAL形式で外部出力モニターに出力します（本体画面は消えます）

受信機モデルは NTSC・PAL 設定の2種類です

3-2-3. システム設定 - フォーマット



SDカードの初期化 全てのデータを消して初期化します

SDカードは64GB以下のクラス10をご使用ください

3-2-4. システム設定 - 初期設定



本体の全ての設定を初期化します

3-2-5. システム設定 - アラーム



ON にすると動体検知録画時に本体からアラーム音を鳴らすことができます
録画されている間 アラーム音が鳴り続けます

3-2-6. システム設定 - アップグレード



ファームウェアの更新ができます

3-2-7. システム設定 - 言語



本体表示の言語が変更できます

日本語、韓国語、中国語、英語

3-2-8. システム設定 - ネットワーク



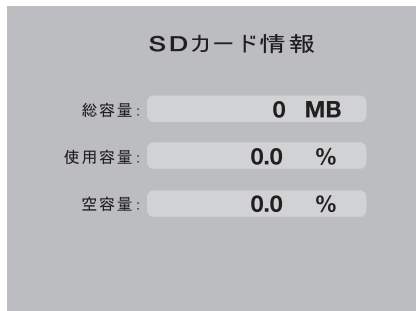
IP 設定 固定 IP か DHCP（自動取得）を選択できます
ルーターと接続している場合は DHCP 設定をお勧めします
固定 IP を使用する場合は 数値を間違えると接続できませんのでご注意ください

3-3. システム情報



カメラ設定を選択し決定ボタン①を押すと
SD カード情報・バージョン情報・ネットワーク情報項目が設定できます

3-3-1. システム情報-SDカード情報



挿入されている SD カードの容量・使用容量・空き容量を表示します

3-3-2. システム情報-バージョン情報



本体のバージョンを表示します

3-3-3. システム情報-ネットワーク情報



現在の IP アドレスや
スマートフォンでアクセスする番号 UID (接続番号) を表示します
PC での接続はできません

3-4. 再生



再生ボタン⑪を押すとフォルダー名が表示されます

例 00000001

フォルダーは 1日毎に追加されます

フォルダーを上下ボタン⑨⑩で指定し決定ボタン⑪を押してください

ファイル名 日付・時間が表示されていますので再生したいファイルを

上下ボタン⑨⑩で指定し決定ボタン⑪を押してください

一旦 一時停止状態で画面が表示されますので 再生ボタン⑪で再生を開始してください

再生時に右ボタン⑬で早送り (× 2、× 4、× 8、× 16)

再生時に左ボタン⑭で巻き戻し (× 2、× 4、× 8、× 16)

再生を停止するには メニューボタン⑮を押してください

3-5. 録画設定



カメラ設定を選択し決定ボタン⑪を押すと

録画モード・スケジュール録画・動体検知・ファイルレンガス・上書き設定項目が設定できます

録画について

本体の設定で 解像度を HD に設定した場合でも

携帯で映像を見るとき 解像度を VGA に設定すると 本体の録画も VGA に変更されます

3-5-1. 録画モード



録画モード選択

手動・動体検知・スケジュールを選択できます

手動

録画ボタン⑦を押すと録画が開始されます

電源の OFF をした時や一旦録画を停止した時は

もう一度録画ボタン⑦を押さないと録画は開始されません

動体検知

画面上に動きを検知した時のみ録画を開始します

動体検知の範囲設定はできません

動体検知の事前録画はできません

スケジュール

時間帯や曜日を指定して録画できます

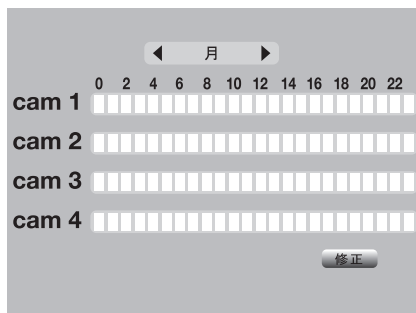
SD カードへの録画について

SD カードの耐久性が原因で予期無く録画が停止する時があります

定期的に録画の確認をしてください

またカードの抜き差しした場合や設定変更した場合などは本体の再起動をお勧めします

3-5-2. スケジュール録画



スケジュール設定は常時録画する時間帯を設定する項目です

動体検知のスケジュールは組めません

スケジュール録画に入り決定ボタン⑪を押すとスケジュール変更画面に移行します

カメラ

左右ボタン⑫⑬で選択し決定ボタン⑪を押すと選択され色が付きます

時間帯

左右ボタン⑫⑬で指定し選択されている項目で上下ボタン⑨⑩を押すと数値を変更できます

時間指定は 30 分単位です

曜日

各曜日を左右ボタン⑫⑬で選択し決定ボタン⑪を押すと選択され色が付きます

全項目の設定が完了したら設定を左右ボタン⑫⑬で指定し決定ボタン⑪を押してください

スケジュールを削除したい場合は 削除したいカメラ、時間帯、曜日に設定を入れて

削除項目を選択すると 対象のカメラ、時間帯、曜日が削除されます

3-5-3. 動体検知



動体検知の感度が設定できます

高・中・低の3種類から選択できます

動体検知録画の注意事項

- ・動体検知範囲は設定できません
- ・動体検知時の事前録画はできません
- ・動体検知を検出してから録画開始まで少しタイムラグがあります
- ・録画時間は検知してから約30秒録画します
- ・録画している時に動きがあっても継続録画しません
- ・録画中にメニューボタン⑮や再生ボタン⑰を押すと録画が停止されます

3-5-4. ファイルレングス



録画時間設定

SD カードに録画する際の 1 ファイルの分数を設定できます

5 分・10 分・15 分で設定できます

5 分で設定した場合 5 分毎に区切られて録画ファイルができます

3-5-5. 上書き設定



録画設定を 上書きを [する] か [しない] かの設定ができます

Yes 上書きを有効にする

容量がいっぱいになったら古いデータを消しながら録画を続行します

No 上書きを無効にする

容量がいっぱいになったら録画を停止します

4. スマートフォンでの遠隔監視

スマートフォンでの監視には インターネット回線を利用します
受信機（モニター）が設置している自宅やオフィスなどにインターネットの回線があることが条件になります
インターネットの利用できるルーターに LAN ケーブルを挿し込みもう一方を受信機（モニター）に挿し込んでください
受信機（モニター）の近くに他の無線機器がある場合は なるべく離してください

4-1. スマートフォンにアプリをダウンロード



iPhone は Apple App Store

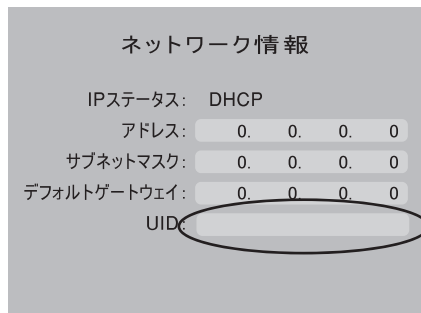
Android は Google Play

iHomeCam を検索しインストールしてください

4-2. デバイスの追加



UID（接続番号）の入力
QR コードはモニターの裏面にあります
受信機は本体の底面にありますので
QRCode 又は
スキャンを選択し
QR コードを読み取ってください



手動で入力する場合は UID 又は ADD を選択し UID を入力してください

UID の確認方法は

メニュー⑤→システム情報→ネットワーク情報を開くと表示しています



UID（接続番号）の入力が完了したらパスワードを入力してください
初期パスワードは [000000] 数字の0が6つです

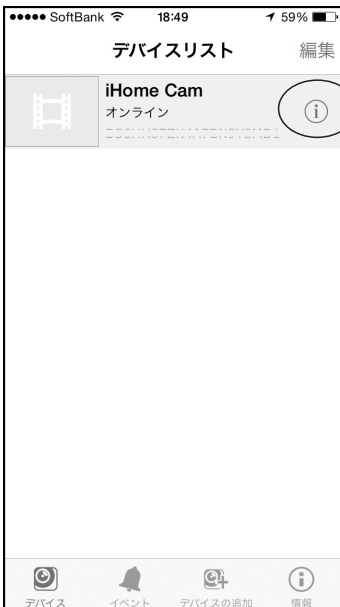


設定を保存したらデバイスリストに表示されているリストから
見たいカメラを選択して下さい



チャンネルを選択すると他のカメラに切り替え出来ます

4-3. パスワード変更



リストの右のマークを選択すると設定の変更ができます



詳細な設定を選択すると設定変更画面に移行します

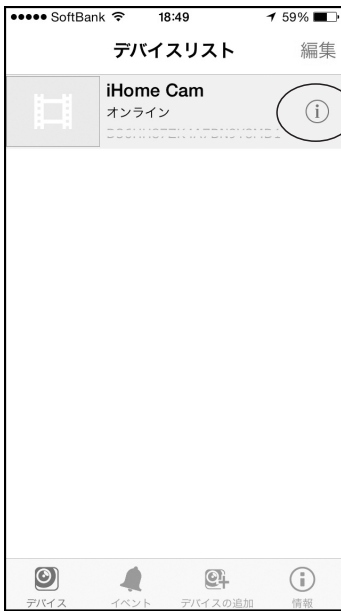


パスワードの変更を選択してください

パスワードの変更画面で変更できます

パスワードを変更された場合は忘れないようにしてください

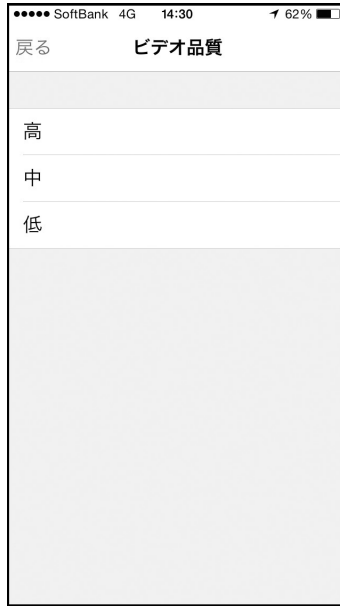
4-4. 画質の調整



リストの右のマークを選択すると設定の変更ができます



詳細な設定を選択すると設定変更画面に移行します



ビデオ品質を選択してください

ビデオ画質が変更できません

高 1280 × 720

中 640 × 480

低 320 × 240

×E

メモ