

HD Analog to Digital/CVBS Converter

WTW-MAC02

取扱説明書



安全上の警告及び注意

使用者の安全を守り、財産上の損害を防ぐため、必ず読んで正しく使って下さい。

警告(守らなかった場合には使用者が死亡するか重傷を受けることが出来ます。

■ 設置する前に必ず本機器の電源コードを外した状態で設置して下さい。またいろんな電源プラグを同時に挿し込まないで下さい。

- 異常発熱及び火災、感電の危険があります。

■ 機器を水が落ちたり、跳ねる所に放置しないで下さい。また花瓶のように水があるものを製品の上に置かないで下さい。

- 液体が製品の内部に入ったら故障及び火災の原因になります。

■ 電源コードを無理に曲げたり、重い物に押されて破損されないように注意して下さい。

- 火災の原因になります。

■ 本機器の内部には高電圧部位があるので、任意で蓋を開けないで下さい。また製品を分解、修理、改造しないで下さい。

- 異常作動によって火災、感電、傷害の危険があります。

■ 湿気、ちりなどが多い場所は避けて下さい。

- 感電、火災の原因になります。

■ 電源コードを無理に引っ張らないで下さい。濡れ手で電源プラグを触らないでください。そして電源プラグが緩い場合には電源プラグを挿し込まないで下さい。

- 火災及び感電の危険があります。

■ 本機器の周りの場所をいつもきれいにして塵が無いように維持し、特に製品を掃除する時には必ず乾いたタオルで拭いて下さい。水やシンナー、有機溶剤を使用しないでください。

- 製品の表面に傷が鳴ったり、故障及び感電の危険があります。

■ 直射日光が届かない涼しい場所に置いて、暖房器具のような熱があるところを避けて下さい。また製品を人々が往来する場所から離れて設置して下さい。

- 火災の危険があります。

■ 湿気がある所、接地されてない電源拡張ケーブル、古い電源コード、安全接地の欠如などの作業場所から危険要素を探して下さい。

- 火災及び感電の危険があります。

■ 機器の後面を壁から 15cm 以上、横面は 5cm 以上距離を維持して下さい。電源コード等の各種外部入出力端子が機器の後面にあるので、壁から近く設置するとケーブルが曲げたり、押されて破損されます。

- 火災、感電、傷害の原因になります。

■ 機器の作動入力電圧は電圧変動範囲が規定電圧の 10% 以内であり、電源コンセントは必ず接地して下さい。また電源コネクタを連結するコンセントにはヘアドライヤー、アイロン、冷蔵庫などの電熱器具を一緒に使わないで下さい。

- 異常発熱及び火災、感電の原因になります。

注意(使用者の安全を守り、財産上の損害を防ぐため、必ず読んで正しく使って下さい。)

■ **強い磁性や電波がある場所、ラジオや TV などの無線機器に近い場所には設置を避けて下さい。**

- 磁石、電波、酷い振動がない場所に設置して下さい。

■ 50℃以上または-10℃以下の場所や、雨、雪または湿気が多い場所、油やガスが溜まりやすい場所、振動や衝撃のある場所、直射日光や外部に面した場所、強い磁気や高周波(RF)、送電線の近辺には設置しないでください。製品の性能が低下したり、故障の原因となりますのでご注意ください。

■ **製品の上に重いものを置かないで下さい。製品内部に異物質が入らないようにして下さい。**

■ 平らで安定な場所に設置して、垂直に立てたり、斜めに置いて使用しないでください。

- うまく動作ができなくなったり、製品が倒れると危険です。

■ **変な音や匂いがする時は直ちに電源プラグを抜いてから販売先にお問い合わせ下さい。**

- 火災、感電の危険があります。

■ **システムの性能を維持するため、定期的に点検を受けて下さい。**

■ **必ず接地したコンセントに電源コードを連結して下さい。**

- 電氣的ショック(感電)及び障害を受けることができます。

■ **電源プラグは操作が容易な場所に置いて下さい。**

- 製品に問題が発生した場合、完全な電源遮断のためには電源プラグを抜いてください。製品の電源ボタンだけでは電源が完全に遮断できません。

■ **伝送媒体(CABLE)は同軸ケーブルを使って下さい。**

■ 機器を無電機(トランシーバー、ウォークトーカー)、中継器等の強い電波を発生させる装備と近接して使用する場合、信号に影響を与えます。画面にノイズが発生したり、画面の割れ等の異常が発生する場合があります、機器の故障の原因となる可能性がありますので使用をお止め下さい。

■ 同軸ケーブルの種類により伝送距離が異なります。

■ 雷や稲妻が走る時には安全に心掛けて電源プラグを外して下さい。

■ 上記以外の問題が発生した場合やご質問は取扱説明書をご確認いただき、必要に応じて販売店や工事店にお問い合わせください。

■ ケーブルを延長または終端する場合には必ず下記の方法で接続してください。

- BNC-M(オス) - BNC-JJ - BNC-M(オス): BNC コネクタ接続例(HD-SDI 用使用)

■ 同軸ケーブルの接続を上図のように BNC-M(オス)-BNC-JJ コネクター-BNC-M(オス)コネクターを使用せずに同軸ケーブル同士を直接接続したりすると、接続状態が良好ではない場合、製品の正常動作や伝送距離に問題が発生する場合があります。設置する際には注意してください。また BNC や BNC-JJ コネクターは必ず HD-SDI 用を使用してください。アナログ用製品等を使用すると伝送距離が短くなる等、性能低下の原因となります。

➔ コネクタによってケーブルの接続をした箇所は金属部分が露出しないように十分な絶縁処理をしてください。



1. 製品紹介

1-1. 概要


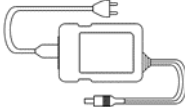
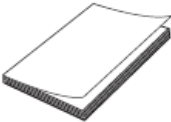
SC-MAC02 は入力を受けた映像信号をデジタル及び CVBS 信号に変換して出力するコンバーターです。

入力可能な映像信号は CVI、TVI、AHD 信号であり、入力された映像を Loop Output 端子を通じて信号変換なしで出力して確認ができます。

1-2. 製品の特徴

- HD-Analog 映像をデジタル及び CVBS に出力可能
- HD-Analog 信号の Loop out 出力可能
- Loop Output 端子を通じてカメラを制御可能
- サージ保護回路内蔵

2. 製品構成

WTW-MAC02	DC 12V アダプター	取扱説明書
		

3. 格部の名称及び機能



- ① **HD-Analog Input:** HD-Analog カメラの連結端子
- ② **Loop Output:** 入力映像をそのまま出力及び UTC 通信端子
- ③ **Switch Setting:** 終端抵抗スイッチ

Off	Loop Output 使用時
On	Loop Output 未使用時
- ④ **STATE LED:** 電源入力時に RED 点灯、ビデオ信号入力時に緑色点灯
- ⑤ **Digital Output:** デジタル映像出力端子
- ⑥ **Analog Output:** CVBS 映像出力端子
- ⑦ **DC 12V Input:** DC 12V 電源入力端子

※ 終端抵抗の設定

- 終端抵抗は入力された信号を Loop Output を使って出力する時に信号の高さを調節する抵抗です。DVR の場合には終端設定が ON 状態だから、Loop Output を通じて DVR 連結時に製品の終端設定を OFF して下さい。
- 初期設定は On に設定されております。
- 終端設定を変更する時には製品の電源を OFF / ON した後に使用して下さい。

4. 製品使用

モデル		WTW-MAC02
HD-Analog 入力		1280x720p 25/30Hz, 1920*1080p 25/30Hz
Loop 出力解像度		入力解像度と同じ
デジタル出力解像度		1280x720p 50/60Hz, 1920*1080p 50/60Hz
CVBS 出力解像度		NTSC, PAL
入/出力 お勧め伝送距離	Input	3C-2V 200m (20Ω) 基準
	Loop Output	3C-2V 3m
	Digital Output	Digital Cable 3m
	CVBS	3C-2V 3m
入力電源 / 消費電力		DC 12V: 0.5A, DC 12V: 150mA
接続端子	HD Analog Input	BNC-F 75Ω
	Loop Output	BNC-F 75Ω
	Digital Output	A Type
	Analog Output	BNC-F 75Ω
Switch	Off	Loop Output 使用時
	On	Loop Output 未使用時
LED	RED	電源入力時
	GREEN	信号入力時
動作温度 / 動作湿度		-10℃ ~ +50℃ / 0 ~ 80%
材質 / 重量		アルミ / 120g
外形寸法		103(W) x 60(D) x 25(H)mm

※ Loop Output 及び Digital, CVBS Output のケーブルの長さは 3m 以内に設置して下さい。

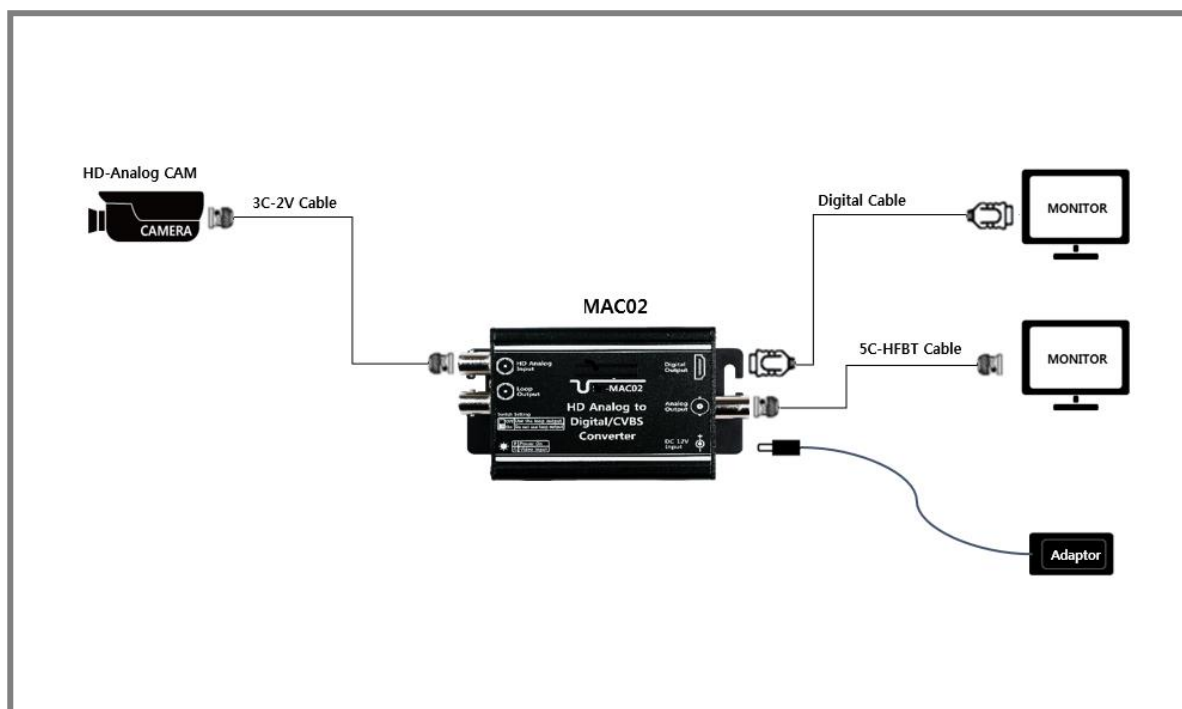
※ ケーブルの伝送距離はカメラ、DVR などの仕様によって異なります。

※ アダプター は DC 12V 500mA をお勧めします。

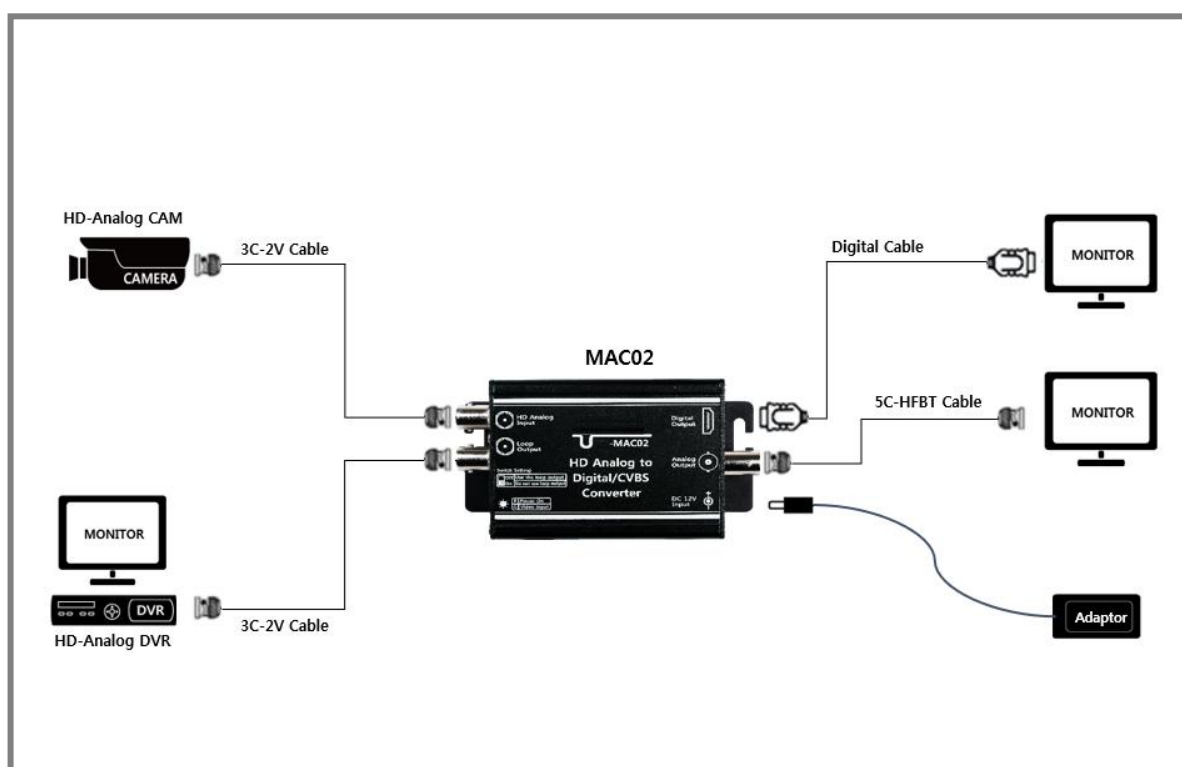
※ Loop out 出力を使用しない時には必ずスイッチ設定を On にして下さい。

5. 製品構成例

5-1. Digital 及び CVBS 映像出力構成図 (終端スイッチ ON 設定)



5-2. Loop 及び Digital, CVBS 映像出力構成図 (終端スイッチ OFF 設定)



6. 故障診断方法

症状	確認方法
電源が入りません。	<ul style="list-style-type: none"> • アダプターの入力状態を確認して下さい。 • 専用アダプター(DC 12V)なのか確認して下さい。 • 製品の RED LED が点灯になったのか確認して下さい。
DIGITAL 映像が出ません。	<ul style="list-style-type: none"> • 製品の GREEN LED が点灯なのか確認して下さい。 • 支援する解像度を確認して下さい。 • DIGITAL CABLE 連結状態を確認して下さい。 • モニターから支援する解像度なのか確認して下さい。 • DIGITAL ケーブルの長さ及び性能を確認して下さい。
CVBS 映像が出ません。	<ul style="list-style-type: none"> • 製品の GREEN LED が点灯なのか確認して下さい。 • 入力解像度が支援する解像度なのか確認して下さい。 • BNC コネクタの連結状態を点検して下さい。 • モニターから支援する解像度なのか確認して下さい。 • BNC ケーブルの長さ及び性能を確認して下さい。
画面にノイズが出ます。	<ul style="list-style-type: none"> • ケーブル連結の状態を確認して下さい。 • ケーブル連結状態(長さ、種類)を確認して下さい。 • カメラと DVR 間の互換性を確認して下さい。 • スイッチ設定を確認して下さい。 <ul style="list-style-type: none"> ->スイッチ On の時、ループ出力使用禁止 ->スイッチ Off の時、ループ出力使用
カメラの制御ができません。	<ul style="list-style-type: none"> • CAMERA と DVR 間の互換性を確認して下さい

7. 製品保証書

モデル名		
Serial No.		
購入日時		
購入場所		
顧客	お名前	顧客
	ご住所	
販売店	お名前	販売店
	ご住所	
保証期間	ご購入から 1 年	

製品購入後 1 年間正常な取扱いのもとで発生する故障は機器を無償で修理いたします。修理に関するお問い合わせはお買い上げの販売店へご連絡ください。

修理依頼時には製品のモデル名、不具合の症状を正確にお申し出ください。

なお、故障のご申告をされる前に、再度取扱説明書をお読みください。

製品の外観、および回路などは性能改善のため予告なく変更することがあります。

下記の原因により修理依頼する場合には有償処理になります。

- ① 取扱い不注意によって生じた故障
- ② 定格電源以外の電源に接続した場合
- ③ お客様自身で分解、修理した場合
- ④ 自然災害による故障(落雷、火災、洪水など)
- ⑤ 消耗部品に起因する故障

[MEMO]

[MEMO]

