

AHD, CVI, TVI, 1000TVL, CVBS SUPPORT

MULTIPLE ANALOG DISTRIBUTION

MULTI SIGNAL DISTRIBUTION

取扱説明書



設置及び使用時に注意事項

- 製品使用前に取扱説明書を良くご覧ください。
- 50℃ 超過又は -10℃ 未満の場所、雨、雪、湿気が多い場所、油分やガスの溜まる場所、振動や衝撃のある場所、直射日光や外部に露出している場所、強い磁性や高周波(RF)、電力線等に近接した場所には設置を避けて下さい。
- 製品に水が落とす場所に置かないで下さい。花瓶のように水が入っているものを製品の上に置かないで下さい。
- 製品を任意で分解しないで下さい。
- 金属と電導性の異物が混入させないように注意して下さい。
- 製品の内部は感電危険があるので、使用する時には感電事故に注意して下さい。
- 定格容量以上の機器を連結する時には製品に異常及び火災の危険があるので絶対に使用しないで下さい。
- 製品の使用条件は -10℃~50℃ であるし、屋内以外に公用で使う時には注意して下さい。
- 設置する時に結線がか変わらないように注意して下さい。
- 設置する前に使用電源の電圧を確認して電源を投入して下さい。
- 強い衝撃や振動は機器故障の原因になるので使用上注意して下さい。 .
機器から煙や匂いがする異常状態をそのままにして使用すると火災や感電事故が起こる可能性があります。こういう時には電源を直ちに分離して販売先にお問い合わせして下さい。
- 電源が効かない場合は電源コードを正しく差し込まれているのか確認して下さい。
- 雷や稲妻が走る時には安全に心掛けて電源プラグを外して下さい。
- 伝送媒体(CABLE)は同軸ケーブルを使用して下さい。
- 同軸ケーブルによって伝送可能距離の差があります。
- 仕様と使用方法を必ず確認した後に設置工事をして下さい。
- 機器を無電機(トランシーバー、ウォークトーカー)、中継器等の強い電波を発生させる装備と近接して使用する場合、HD-SDI及びEX-SDI信号に影響を与えます。画面にノイズが発生したり、画面の割れ等の異常が発生する場合があります。機器の故障の原因となる可能性がありますので使用をお止めください。

1. 製品紹介

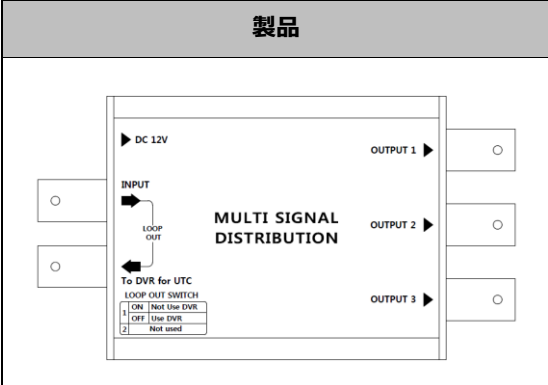
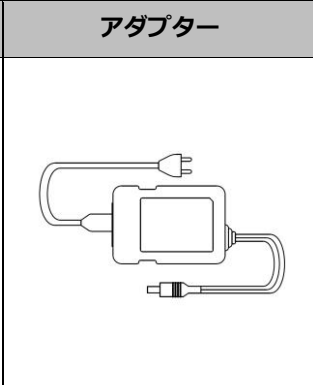
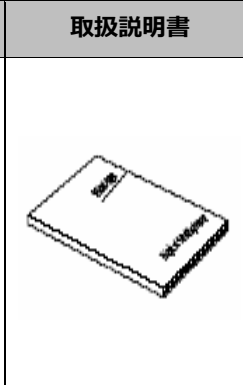
1-1. 概要

MULTI SIGNAL DISTRIBUTIONは 入力する映像信号を三つの映像信号に分配するときに使用する装置です。
 使用できる映像信号ではAHD, CVI, TVIと既存のアナログ信号も同じように使用可能です。またLoop out端子を通じてDVRからカメラのPTZ及びOSD制御ができます。

1-2. 製品特徴

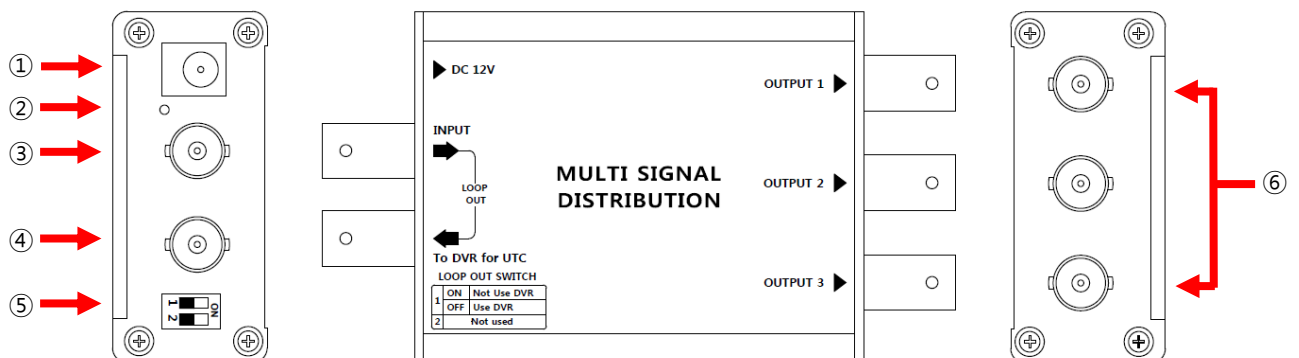
- ひとつの映像信号の入力で四つの映像信号を分配可能
- 損失が低い出力信号として歪曲ないきれいな信号分配可能
- AHD、CVI、TVI、1000TVL、ANALOGのように様々な映像信号を使用可能
- Loop出力を利用してカメラの制御ができるためPTZ及びOSD制御可能
- サージ保護回路内蔵

1-3. 製品構成

製品	アダプター	取扱説明書
		

2. 製品外観及び設置方法

2-1. 各部の名称及び機能



- ① **DC 12V IN:** 電源入力DC 12Vアダプター入力端子
- ② **POWER LED:** 電源入力時にRED LED点灯
- ③ **VIDEO IN:** 映像信号入力BNC端子
- ④ **LOOP OUT:** 映像信号をThru出力するBNC端子及びカメラ制御連結端子
- ⑤ **LOOP OUT SW:** Thru出力をするための設定スイッチ

DIP Switch	1番スイッチ	内容
終端設定	OFF	LOOP OUT端子連結時
	ON	LOOP OUT端子連結しない時

«ご注意»

- ※ UTC機能に対応した信号を入力した場合、DVR出力端子のみUTC機能を使用可能です。
映像出力1~3はUTC機能を使用できませんので、ご注意ください。
- ※ 終端抵抗は入力された映像信号をThru出力を使用して信号の大きさを調整する抵抗です。
- ※ Loop Outに連結されているケーブルは短距離を使用してください。

- ⑥ **VIDEO OUT:** 映像信号出力BNC端子

3. 製品仕様

MODEL		MULTI SIGNAL DISTRIBUTION
映像入/出力信号		AHD 720/1080p, CVI 720/1080p, TVI 720/1080p, 1000TVL, CVBS
Differential Gain		0.4%
Differential Phase		0.6°
Bandwidth (-3dB)		100Mhz
使用電源		DC 12V / 0.5A
接続 Port	信号入力	BNC-F, 1 IN
	Loop	BNC-F, 1 OUT
	信号出力	BNC-F, 3 OUT
	電源入力	DC JACK
諸費電力		0.8W
動作温度/動作湿度		-10℃~+50℃ / 0~80%
材質 / 重量		アルミニウム / 122g
外形寸法		105(W) X 60(H) X 26(D)mm

製品購入から一年間正常な取扱上で発生する故障は無償修理となります。

修理に関する連絡は販売先に連絡して下さい。

故障申告の時は製品のモデル名、故障状態を正確にお知らせください。故障申告をする前にもう一度取扱説明書を良くご覧下さい。製品の形態及び回路などは性能改善のため予告なく変更することもあります。

なお下記の事項による故障は有償処理になります。

- 取扱い上の不注意によって発生した故障
- 定格電源以外の電源に接続した場合
- お客様自身で分解、修理した場合
- 消耗品の交換時
- 自然災害による故障(落雷、火災、洪水、津波など)