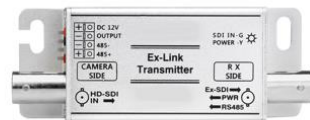




HD/EX-SDI+POWER+RS-485 Transmission

WTW-LHCP1004D/1008D

取扱説明書



[WTW-LHCP1001D]



[WTW-LHCP1004D]



[WTW-LHCP1008D]

このたびは、HD-SDI & EX-SDI電源重畳長距離伝送装置をお買い上げいただき、誠にありがとうございます。
取扱説明書をよくお読みの上、正しくお使いください。
お読みになったあとは、保証書と一緒に大切に保管してください。
保証書には必ず必要事項を記入してください。



設置及び使用時の注意事項

- 設置する前に取扱説明書の内容をよくお読みください。
- 製品を正しくご使用いただくため、取扱説明書は大切に保管してください。
- 50℃以上または-10℃以下の場所や、雨、雪または湿気の多い場所、油やガスが溜まりやすい場所、振動や衝撃のある場所、直射日光や外部に面した場所、強い磁気や高周波(RF)、送電線の近辺には設置しないでください。製品の性能が低下したり、故障の原因となりますのでご注意ください。
- 機器を無電機(トランシーバー、ウォークトーカー)、中継器等の強い電波を発生させる装備と近接して使用する場合、HD-SDI及びEX-SDI信号に影響を与えます。画面にノイズが発生したり、画面の割れ等の異常が発生する場合があります。機器の故障の原因となる可能性がありますので使用をお止めください。
- 製品を分解したり金属等の異物が入らないようにしてください。
- 本製品内部には感電の危険箇所があります。製品使用時には感電事故に注意してください。
- 定格容量以上の機器を接続すると、機器の異常や火災の危険があります。絶対に使用しないでください。
- 本製品の使用条件は-10℃～50℃です。屋内以外で共用で使用する場合には注意してください。
- 設置時に間違って結線しないよう注意してください。
- 外部から接続する制御ケーブルの絶縁状態を確認して電源を投入してください。
- 設置前に使用電圧を確認してから電源を投入してください。
- 設置する前に必ず機器の電源をOFFにしてください。
- 強い衝撃や振動は故障の原因となりますので使用時には注意してください。
- 機器から煙や臭いがする状態で使用すると、火災や感電の危険があります。このような場合には、すぐに電源を外して販売店や工事店にお問い合わせください。
- 電源が入らないときは、電源コードが正しく接続されているか確認してください。
- 伝送媒体(ケーブル)は同軸ケーブルを使用してください。
- 同軸ケーブルの種類により伝送距離が異なります。
詳細は本書の同軸ケーブル別伝送可能距離[表]をご参考ください。
- 必ず仕様と使用方法を確認してから設置工事を行ってください。
- 雷や稲妻が走る時には安全に心掛けて電源プラグを外してください。
- 上記以外の問題が発生した場合やご質問は取扱説明書をご確認いただき、必要に応じて販売店や工事店にお問い合わせください。
- 本製品のケースは信号グランドと導通しています。地電位のずれによる故障の原因となりますので、金属製の台やボックスに取り付ける場合は本製品と設置箇所間に十分な絶縁処理をしてください。

ケーブルを延長または終端する場合には必ず下記の方法で接続してください。

BNCコネクター接続例 (HD-SDI用BNCコネクターを使用)

BNC-M(オス) - BNC-JJ コネクター - BNC-M(オス)



- ➡ 同軸ケーブルの接続を上図のように BNC-M(オス)-BNC-JJ コネクター-BNC-M(オス)コネクターを使用せず同軸ケーブル同士を直接接続したりすると、接続状態が良好ではない場合、製品の正常動作や伝送距離に問題が発生する場合があります。設置する際には注意してください。また BNC や BNC-JJ コネクターは必ず HD-SDI 用を使用してください。アナログ用製品等を使用すると伝送距離が短くなる等、性能低下の原因となります。
- ➡ **コネクタによってケーブルの接続をした箇所は金属部分が露出しないように十分な絶縁処理をしてください。**

1. 製品紹介

1-1. 概要

WTW-LHCP1004D & WTW-LHCP1008D 製品は一つの同軸ケーブルでカメラ駆動用の電源及び映像、データ信号を遠距離伝送するため EX-SDI信号に変換して送/受信した後、HD-SDI信号に変換して出力する装置です。

PoC機能を利用して一つの同軸ケーブルでカメラと送信機の駆動電源及び映像信号、RS-485データ信号を伝送できます。Full HD映像信号を最大5C-FB基準 340Mまで伝送が可能です。

一つの同軸ケーブルで映像+電源+データまで伝送できるので設置施工及び維持保守に特に便利です。

1-2. 製品特徴

- 一つの同軸ケーブルで電源+映像+データが重畳伝送可能
- EX/HD-SDI カメラ(10W級)に駆動用の DC 12V 電源供給可能
- S-5C-FBケーブルにHD-SDI 信号(FULL-HD, 1.5G)を340m伝送可能
- 自動線路診断機能で安全な電源伝送可能
- 同軸ケーブルだけを舗設するので、施工時に生産性が向上
- 前面のメニューキーを使ってたやすくPTZ及びOSD操作可能
- 対応解像度: 720p25/30/50/60, 1080i50/60, 1080p24/25/30

1-3. 志願解像度

- この製品は SMPTE(Society of Motion Picture and Television Engineers) 協会から規定したSDI信号規格に従います。
- SDI 信号は Serial Digital Interfaceの略称として、非圧縮ビデオ信号を一つのケーブルで伝送する技術です。デジタル信号ですので、一定距離毎に Equalizationと Reclockingを通じて変形なしで信号伝送が出来ます。

HD-SDI (SMPTE 292M)	3G-SDI (SMPTE 424M)
1280 x 720p 25/30/50/60 Hz	支援しません。
1920 x 1080i 50/60 Hz	
1920 x 1080p 25/30 Hz	

2. 製品構成



- 製品(使用)購入時に下のような構成品をご確認して下さい。
- モデル毎に提供する構成品が異なります。

2-1. 8チャンネルの送信機及び受信機の構成品

				
8チャンネル受信機 WTW-LHRP1008D			送信機 WTW-LHTP1001D X 8	
				
電源コード	DC 引出線 X 8	30Cm Cable x 8 1M cable x 8	取扱説明書	ゴム足/ ブラケット&ネジ

➡ ケーブルはオプション販売品になります。

2-2. 4チャンネルの送信機及び受信機の構成品

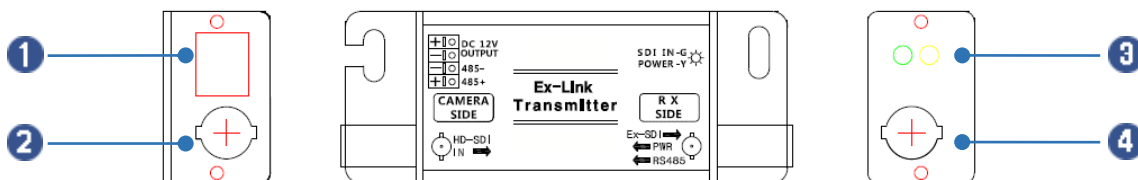
				
4チャンネル受信機 WTW-LHRP1004D			送信機 WTW-LHTP1001D X 4	
				
電源コード	DC 引出線 X 4	30Cm Cable x 4 1M cable x 4	取扱説明書	ゴム足/ ブラケット&ネジ

➡ ケーブルはオプション販売品になります。

3. 製品名称及び機能

3-1. WTW-LHTP1001D

- カメラのHD-SDI信号を入力受け、EX-SDI信号に変換して伝送する送信装置
- 受信機から電源を供給受けるので、別途電源が不要
- 送信機の電源出力端からDC12V電源出力



① 電源出力/データ入力端子

- カメラの電源供給用 DC 12V/0.83A(10W) 電源出力端子 (極性及び端子注意)
- RS-485 データの連結端子 (極性及び端子注意)

② HD-SDI 入力端子

- HD-SDI 信号入力端子

③ 状態表示 LED

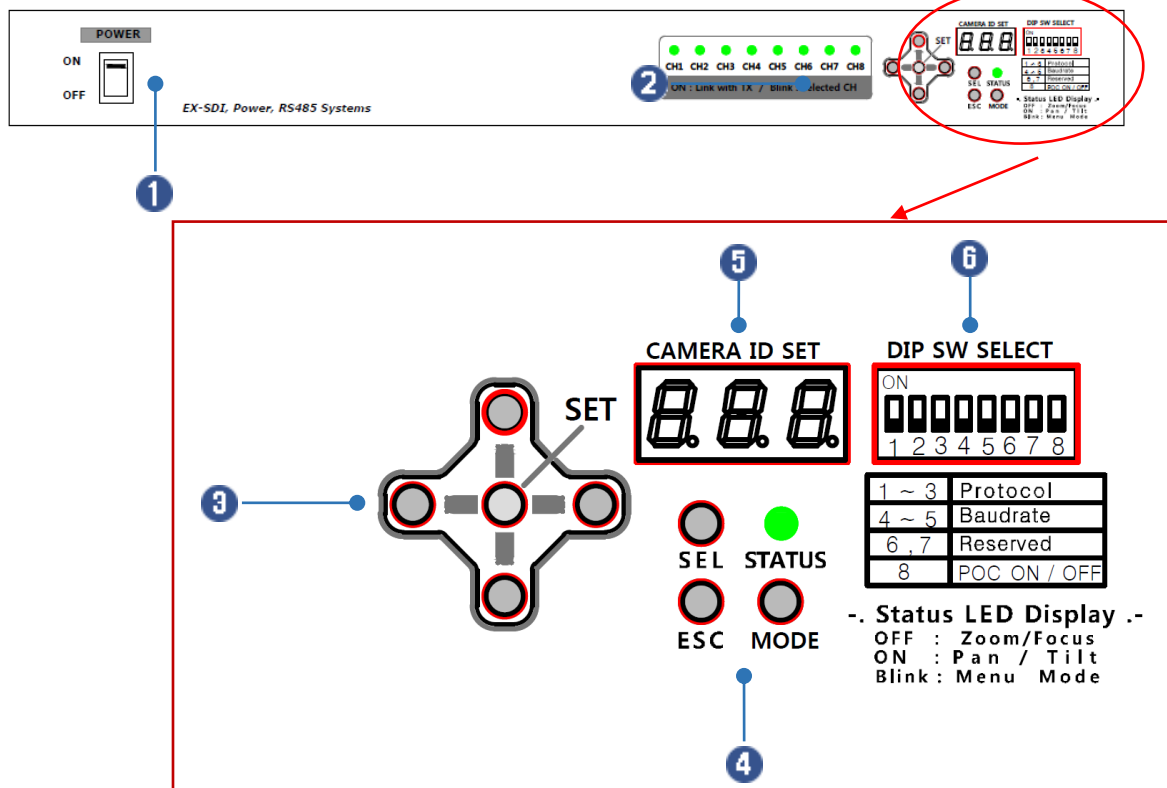
区分	LED 状態	内 容
黄色	点灯	電源入力時
緑色	点灯	信号入力時

④ EX-SDI 出力端子

- EX-SDI 信号出力端

3-2. WTW-LHRP1004D & WTW-LHRP1008D 前面

- 送信機にEX-SDI信号を入力受けて、HD-SDI信号に変換して伝送する受信装置
- 一つの同軸ケーブルで電源、映像、データを重畳伝送可能
- 前面のキーを使ってカメラを制御可能
- 専用コントローラーを使ってカメラを制御可能



① 電源スイッチ

- 製品電源 ON/OFF スイッチ

② 状態表示 LED

LED 状態	内 容
初期点滅	初期に電源スイッチを ONした時に 2回点滅
点灯	VP CAMERA 又は WTW-LHTP1001Dに機器を連結した場合
消灯	VP CAMERA 又は WTW-LHTP1001Dから機器を遮断した場合
点滅	チャンネルを選択する場合

本製品の前面操作スイッチはPTZ操作用です
カメラ本体のメニューを出すことはできません

③ 方向制御キー

- MODEの状態によってPTZ調整、CAMERA ID設定機能で使用

[Status LED状態がOFFの場合]

(MODE KEYを押すと設定可能)

KEY	内 容
上	PTZ CAMERAの Zoom IN 動作使用時
下	PTZ CAMERAの Zoom OUT 動作使用時
左	PTZ CAMERAの Zoom Far 動作使用時
右	PTZ CAMERAの Zoom Near 動作使用時

[Status LED状態がONの場合]

(SET KEYを押すと設定可能)

KEY	内 容
上	PTZ CAMERAの TILT 機能使用時
下	PTZ CAMERAの TILT 機能使用時
左	PTZ CAMERAの PAN 機能使用時
右	PTZ CAMERAの PAN 機能使用時

[Status LED状態がBLINKの場合]本製品ではメニュー操作はできません

(MODE KEYを押すと設定可能)

KEY	内 容
SET	Camera Menu 進入又は下位メニューに進入時
上	Camera Menu 進入状態から上段に制御時
下	Camera Menu 進入状態から下段に制御時
左	Camera Menu 進入状態から左側に制御時
右	Camera Menu 進入状態から右側に制御時

[CAMERA ID SET状態がBLINKの場合]

(MODE KEYを3秒間押すと設定可能)

KEY	内 容
上	ID 設定値を上位 10単位に変更時
下	ID 設定値を下位 10単位に変更時
左	ID 設定値を下位 1 単位に変更時
右	ID 設定値を上位 1 単位に変更時

④ 前面選択キー

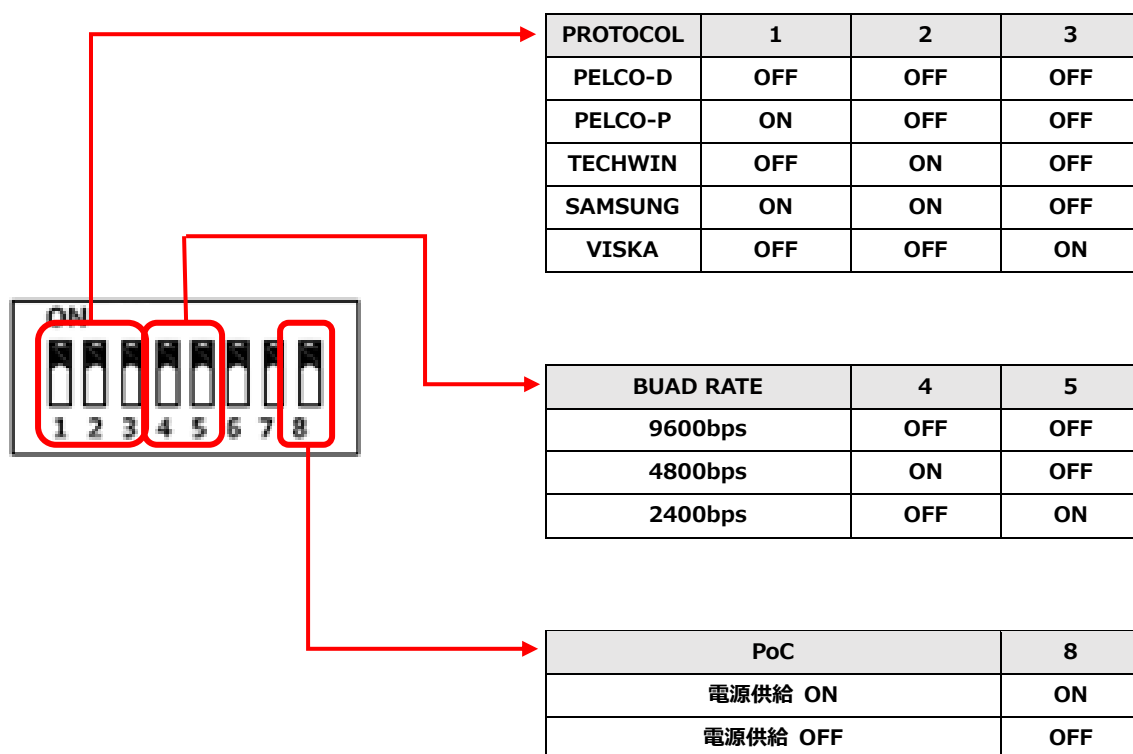
KEY	内 容
SEL	チャンネル選択及び変更キー (状態表示 LED 点滅)
ESC	選択及び取消キー (状態表示、CAM ID LED 点灯及び消灯)
MODE	STATUS モード変更が可能し、(STATUS LED 点滅及び消灯), 3秒以上押すとCAM ID設定可能キー (CAM ID 点滅)

⑤ カメラ ID 状態表示

- ID 状態表示の窓

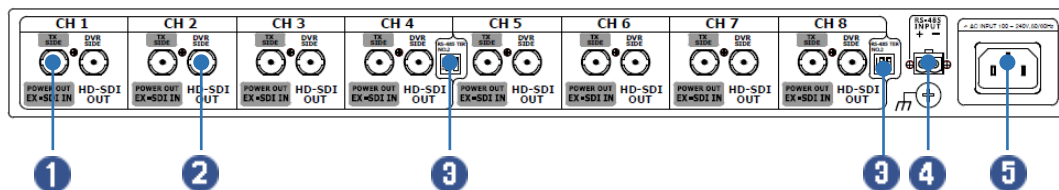
⑥ DIP S/W SELECT

- PROTOCOL、BAUD RATE、PoC 設定可能スイッチ
- 1~3番のスイッチ使用時にPROTOCOL 設定
- 4~5番のスイッチ使用時にBAUD RATE 設定
- 6~7番のスイッチ使用しない
- 8番のスイッチを使用時に電源供給の可否設定



3-3. WTW-LHRP1004D & WTW-LHRP1008D 後面

- データラインを連結して、外部コントローラーでカメラ制御可能



① カメラの映像信号入力端子

- HD-SDI又はEX-SDI映像入力が可能し、前面DIPスイッチ8番をON時にするとVP機能を使用して電源供給が可能

② HD-SDI 出力端子

- 各チャンネル別HD-SDI信号を出力する端子

③ RS-485 Termination スイッチ

- 終端抵抗ON/OFFスイッチ: 2番をON時に終端設定
- WTW-LHRP1008Dの場合には後面に終端で相互連結したスイッチが二つあります。その中の一つだけを使ってください。

④ 外部コントローラーの入力端子

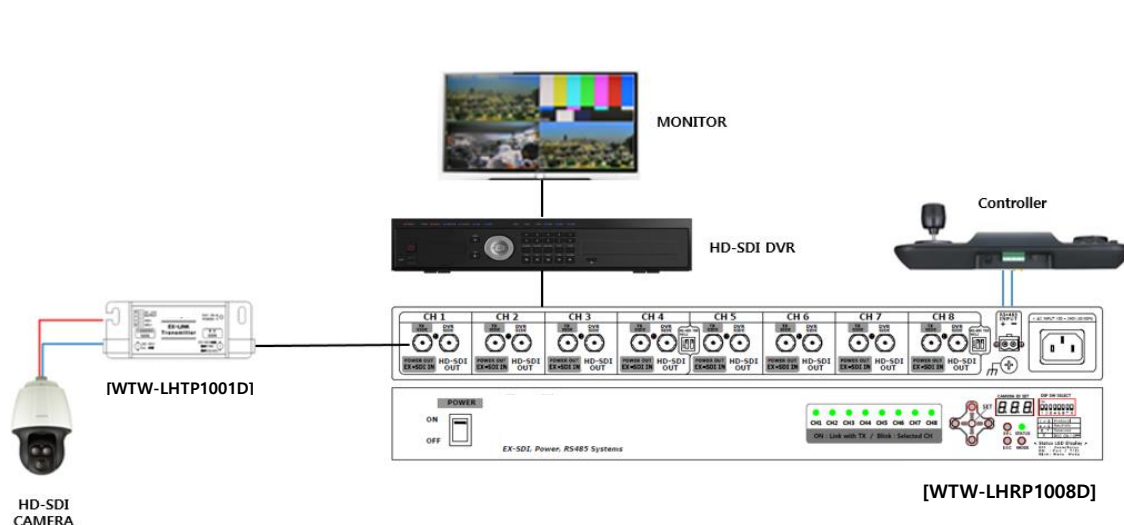
- 外部コントローラーを連結してカメラのPTZ又はOSD調整可能
- コントローラーのProtocol、Buad Rate、IDがカメラと一致して制御が可能

⑤ AC 電源入力端子

- ~100-240V、50Hz/60Hz 電源入

4. システム構成例

4-1. HD-SDI CAMERA 連結構成

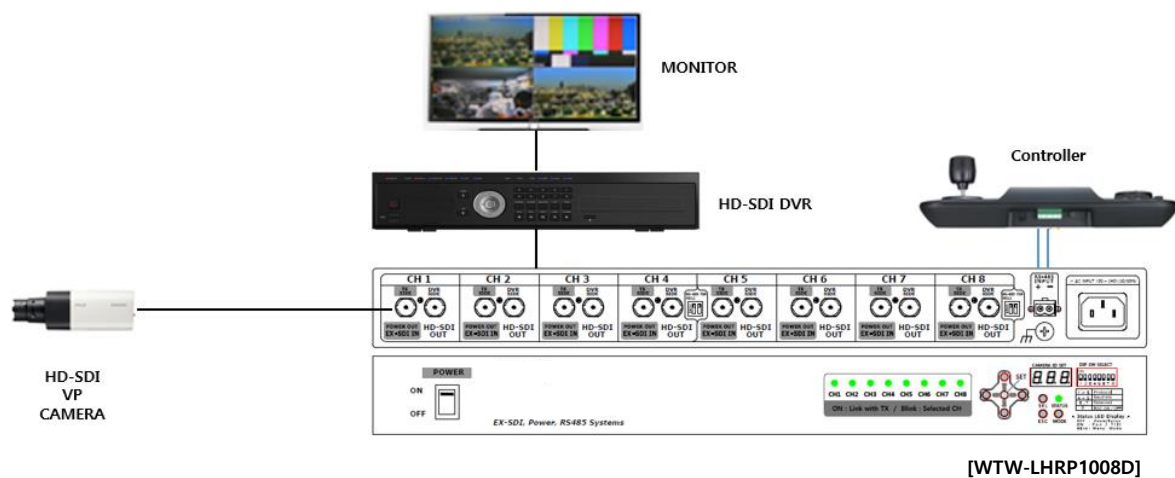


- HD-SDI CAMERAのHD-SDI出力端子及びDC 12V電源端子をWTW-LHTP1001DのHD-SDI入力端子とDC 12V出力端子に連結 (極性注意)
- カメラと送信機側にRS-485連結(極性注意)
- 送信機のEX-SDI出力端子をWTW-LHRP1008DのEX-SDI入力端子に同軸ケーブルを連結
- HD-SDI出力端子とHD-SDI DVR間に同軸ケーブルで連結
- 専用コントローラーを使用時に受信機後面のRS485端子に連結(極性注意)
- 受信機の前面キー制御時に前面DIPスイッチ設定: Protocol、Buad Rate設定
- VP供給可否設定: 前面のDIPスイッチ8番をONにする
- Power ON: 前面のRockerスイッチをONにする
- カメラ ID 設定: 各チャンネル毎に設定

※ 注意

- 同軸ケーブルのループ抵抗値によって伝送距離が異なります。
- 送信機の連結可能負荷は最大10W以下で適用して使用
- VISCA PROTOCOLの場合、IDは1~7まで制御可能
- カメラ制御時にRXの Mode状態を確認した後に制御
- 別途のカメラ電源を使用時には受信機でカメラ制御不可能

4-2. HD-SDI VP CAMERA 連結構成



HD-SDI CAMERAのHD-SDI出力端子とRXのEX-SDI入力端子に同軸ケーブルで連結した後にHD-SDI出力端子とHD-SDI DVR間に同軸ケーブルで連結する。

PTZ 制御及びカメラ制御時に受信機の前面キーまたは外部RS-485端子にControllerを利用してカメラ制御可能

※ 注意

- 同軸ケーブルのループ抵抗値によって伝送距離が異なります。
- VISCA PROTOCOLの場合はIDは1~7まで制御可能
- カメラ制御時にRXのMode状態を確認した後に制御
- VP CAMERA仕様をお先に確認した後に電源供給必要
- 別途のカメラ電源使用時に受信機でカメラ制御不可能

5. FAQ

症状	状態確認
送信機の電源が入りません。	<ul style="list-style-type: none"> 受信機の電源コードの連結状態を確認して下さい。 送信機前面の 8番スイッチが ONであるのか確認して下さい。 受信機と連結したケーブルの状態を確認して下さい。 TXのRX SIDE端子が受信機側のTX SIDEに連結されているのか確認して下さい。
受信機の電源が入りません。	<ul style="list-style-type: none"> 電源コードの接続状態を確認して下さい。 電源スイッチがONになっているのか確認して下さい。
映像が出ません。	<ul style="list-style-type: none"> カメラの電源状態を確認して下さい。 カメラとレンズに連結したケーブルの状態を確認して下さい。 カメラに連結した同軸ケーブルの状態を確認して下さい。 伝送距離がお勧め距離を外したのか確認して下さい。 カメラの解像度がお勧め解像度なのか確認して下さい。 HD-SDIの信号仕様を確認して下さい。
映像が非常に出力されます。	<ul style="list-style-type: none"> カメラの設定値を確認して下さい。 全体構成の同軸ケーブルの連結状態を確認して下さい。 伝送距離がお勧め伝送距離を外したのか確認して下さい。 ケーブルの状態及び接続不良などの連結状態を確認して下さい。
カメラ制御ができません。	<ul style="list-style-type: none"> RS-485 DATA ケーブルの連結状態を確認して下さい。(極性) カメラと受信機のID、BUAD RATE、PROTOCOL等が一致するか確認して下さい。 前面キーを使う場合、Mode 状態を確認して下さい。
昼には正常出力ですが、夜には出力できません。	<ul style="list-style-type: none"> カメラの消費電力が電源供給範囲内なのか確認して下さい。(夜には IRが作動することで、消費電力が増加するからです。)

6. 製品仕様

MODEL		WTW-LHTP1001D
入/出力信号		HD-SDI / EX-SDI
入力電源		COAX DC24~48V (VP MODE: DC 48V IN)
消費電力		1.5W (Idle Mode)
入力のお勧め伝送距離		10m (HD-SDI), 5C-FB 基準
出力のお勧め伝送距離		340m (EX-SDI), 5C-FB 基準
出力電源		DC 12V / 0.83A (10W)
接続端子	SDI 入/出力	75Ω BNC-F
	電源出力	4Pin Terminal Block 端子の中で 2Pin
	RS-485 入力	4Pin Terminal Block 端子の中で 2Pin
LED	緑色	点灯: 映像受信時
	黄色	点灯: 電源入力時
動作温度 / 動作湿度		-10℃ ~ +50℃ / 0 ~ 80%
材質 / 重量		アルミニウム / 58g
外形寸法		85(W) X 33(H) X 21(D)mm

MODEL		WTW-LHRP1004D/WTW-LHRP1008D	
入/出力信号		EX-SDI / HD-SDI	
入力電源		~ AC 100-240V, 50/60Hz	
消費電力		WTW-LHRP1004D: 5W	WTW-LHRP1008D: 10W
入力のお勧め伝送距離		340m (EX-SDI), 5C-FB 基準	
出力のお勧め伝送距離		10m (HD-SDI), 5C-FB 基準	
接続端子	SDI 入/出力	75Ω BNC-F	
	電源入力	3Pin AC INLET	
	RS-485 入力	2Pin Terminal Block	
LED	緑色	点灯: VP LINK 時 (VP Mode)	
		消灯: VP Link 解除時 (VP Mode)	
		点滅: OCP 又は チャンネル選択時 (VP Mode)	
動作温度 / 動作湿度		-10℃ ~ +50℃ / 0 ~ 80%	
材質 / 重量		WTW-LHRP1004D: Steel / 3.5Kg	WTW-LHRP1008D: Steel / 4kg
外形寸法		430(W) X 44(H) X 363(D)mm	



MEMO



MEMO



WIRELESS TSUKAMOTO CO., LTD.



株式会社塚本無線
WIRELESS TSUKAMOTO CO., LTD.

本社: 〒510-0256 三重県鈴鹿市磯山1丁目16-21

TEL: 059-387-8000(代) FAX: 059-387-6999

<http://www.wtw.jp>