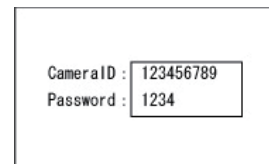
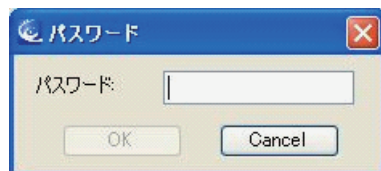


パスワードを求めてきますので 付属のカードに記載されている
パスワードを 入力してください

注意:このカードを紛失された場合の再発行は出来ませんので
大切に補完してください

本体のリセットスイッチを押して初期化した場合の☒☒

パスワードは「ipcam」です



オートサーチでカメラが表示しない時は 接続を確認してもう一度やり直してください

もし 同一LAN内にカメラが無い場合は オートサーチで表示しませんので画面左上の

カメラリストを右クリックし新しいカメラをクリックします

名前を任意で入力しCam ID パスワードを

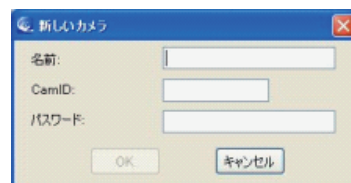
付属のカードを参考に 入力してください

入力が完了したら

表示したい場所を一旦クリックした後

カメラの名前を右クリックし 選ばれた窓を再生 をクリック

又は ドラッグして表示したい枠にドロップしてください



3-4. カメラ登録(スマートフォン)

iPhoneやアンドロイド携帯で映像を見るために専用アプリケーションをダウンロードしてください

iPhoneの場合 APPストア アンドロイド携帯の場合 マーケット又はPLAYストアで

アプリケーション名 「mcamView」を検索してください

インストール後 起動し 名前を任意で入力しCam ID パスワードを

付属のカードを参考に 入力してください

スマートフォンで音声を出力したい場合は カメラを登録する際に ストリーム方式(ストリーミング)を
通常(正常)に変更してください

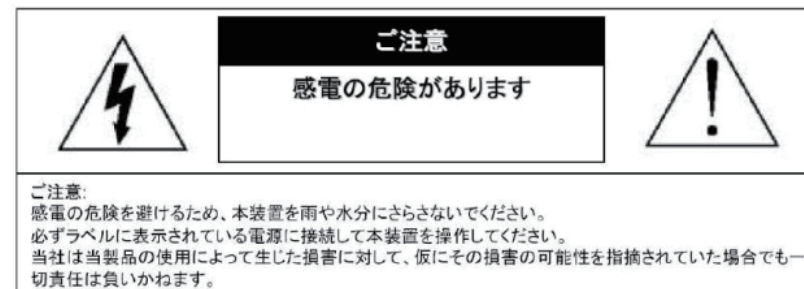
本体機能の説明やソフトウェアの説明は 付属CD内の取扱説明書を参考にしてください

CDをPCに入れて Management Software Manualをクリックして取扱説明書を開いてください

もしCDが自動起動しない場合は CD内のDataフォルダーにCamView Manualがありますので

ファイルを指定して開いてください

安全上の注意



正三角形の中に稲妻形の矢印があるマークは、製品内部の絶縁されていない箇所に“危険な電圧”が存在しており、人体に感電をもたらすほどの数値であることを警告するものです。



正三角形の中に感嘆符があるマークは、装置付属の文書内に重要な操作またはお手入れ(修理)に関するユーザーへの注意事項があることを示しています。



- *雷が鳴った時本体、同軸ケーブルや電源プラグなどには触れないでください。感電の原因となります。
- *湿気やほこりの多い場所に置かないでください。*強い光の当たる場所と熱器具に近づけないでください。
- *調理台や加湿器のそばなど、油煙や湯気、水滴が当たるような場所に置かないでください。
- *周囲の温度が高い場合もしくは湿度が高い場合、温度が下がった際に内部で結露することがありますのでご注意ください。(操作の温度範囲0°C~40°C)。
- *導電性の物質に近づけないでください。
- *接続する際、システムに電源を入れないでください。
- *ケーブルの距離を十分に確保してください。
- *ぐらついた台の上や傾いた所など、不安定な場所に置かないでください。
- *テレビ、ラジオなどの電気製品に近づけないでください。感電の原因となります。
- *この機器を分解、改造しないでください。火災、感電の原因となります。
- *電源コードの上に重いものをのせたり、コードを本機の下敷きにししないでください。コードが傷ついて、火災・感電の原因となります。(コードの上を敷物などで覆うことにより、それに気付かず重い物をのせてしまうことがありますので注意してください。)
- *電源コードを傷つけたり、加工したり、無理に曲げたり、ねじったり、引っ張ったり、加熱したりしないでください。コードが破損して、火災、感電の原因となります。

目次

1.入アツク.....3

2.外観.....4

2-1.フロント.....4

2-2.リア.....4

3.接続、インストール、カメラ登録.....5

3-1.接続.....5

3-2.PCにインストールする.....6

3-3.カメラ登録(PC).....7

3-4.カメラ登録(スマートフォン).....8

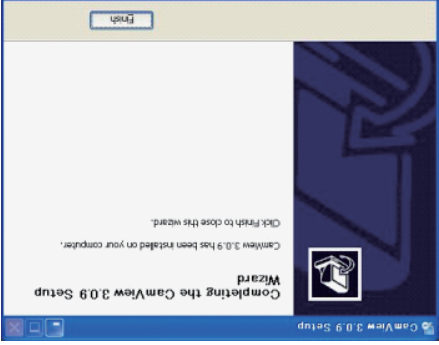
Finishをクリックしインストールを完了してください

インストール完了です

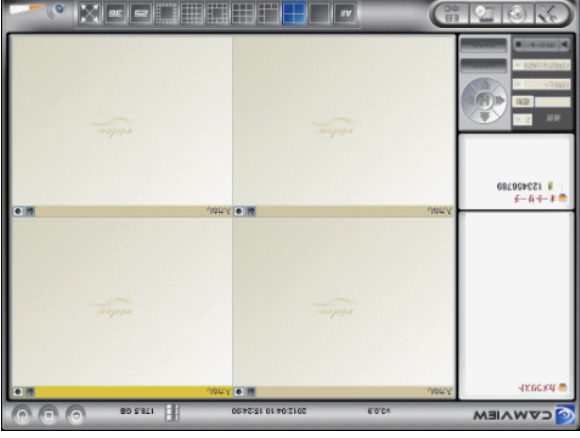
デスクトップ画面上にアイコンが作成されます



3-3. カメラ登録 (PC)



PCのデスクトップに作成されたCam Viewのアイコンを開いてください



オートサーチで表示されるカメラIDを確認してください

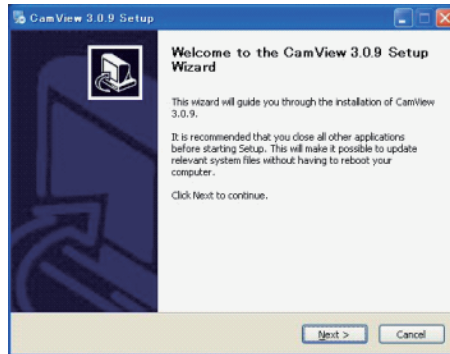
オートサーチで表示された IDをクリックしてください

3-2. PCにソフトをインストールする

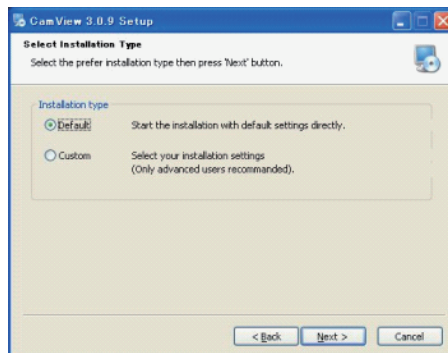
付属のCDとIDカードを用意してください
PCのドライブにCDを入れてください
Install Management Softwareを
クリックしソフトのインストールを
開始してください



インストールを進めるために
NEXTをクリックしてください



Defaultを選択しNEXTをクリックしてください



1. スペック

ネットワークインターフェイス
イメージセンサー
最低照度
レンズ
旋回角度左右
旋回角度上下
記録媒体
ビデオ圧縮方式
解像度
音声
フレームレート
外形寸法(H*W*D)
動作温度

Ethernet 10BaseT/100BaseTX, Auto-MDIX, RJ-45
RGB VGA 1/4インチCMOS
0.2Lux
3.2mm,F2.0 水平画角 60度
左右130度(カメラ正面から右65度 左65度)
上下90度(カメラ正面から上90度)
Micro-SDカード 16GBまで認識可能
H.264
160*120,320*240,640*480
MPEG2 audio, AMR-NB for 3GPP/ISMA
最高30フレーム/秒 1~5, 10, 15, 20, 25, 30
120*91*84
0°C~50°C

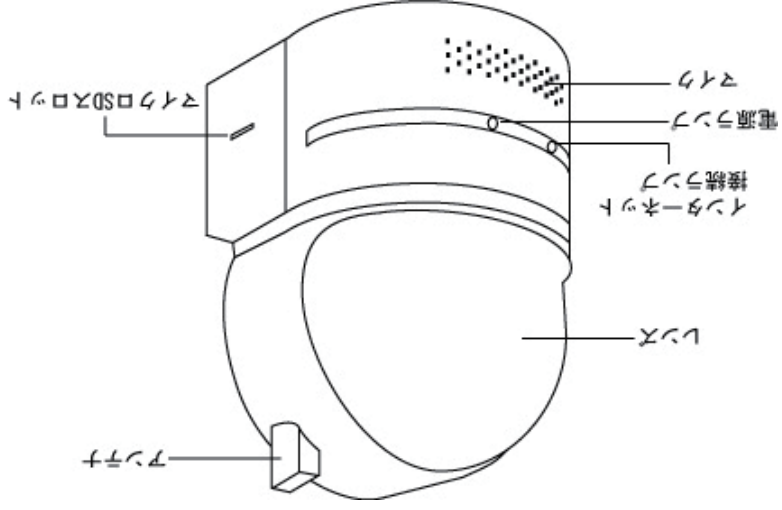
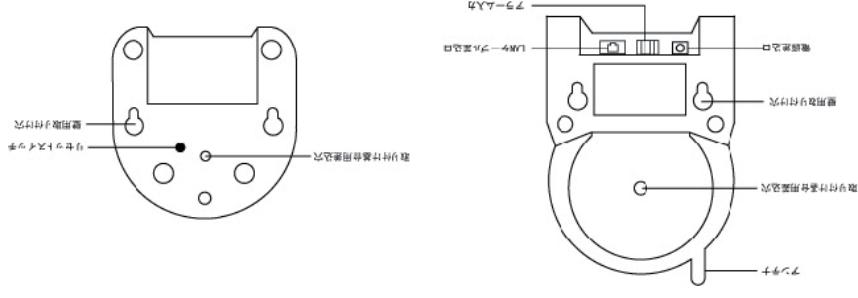
本製品のWiFi機能は使用できません

PC最低スペック

CPU
メインメモリー
VGA(ビデオメモリー)

Pentium4 CPU1.5GHz以上
1GB RAM以上
256MB以上

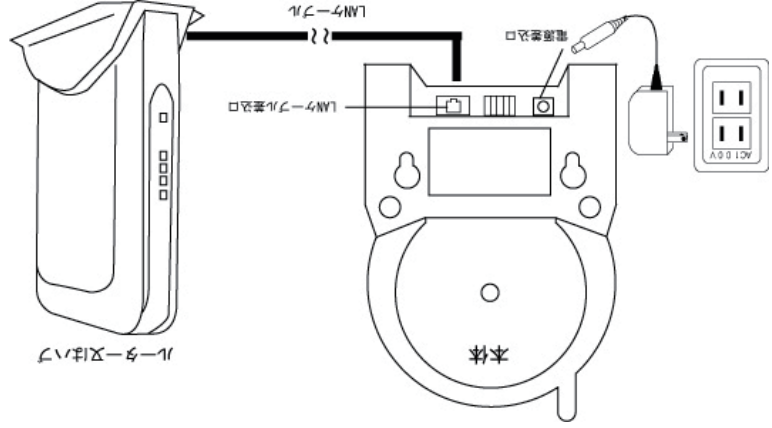
2-2.17



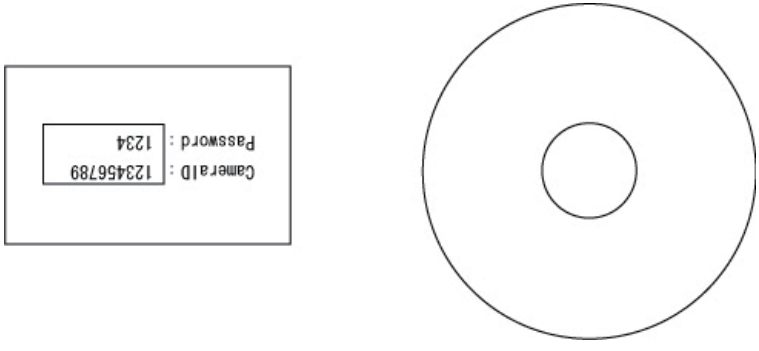
2.17 外観

2-17 ロント

IPカメラに付属の電源とLANケーブルを接続して下さい
 LANケーブルが短い場合は 別途用意して下さい
 LANケーブルは 本体裏側に挿し込み 反対側のコネクタを ルーター又はハブに挿して下さい
 カメラに電源が入りLAN接続が完了したら CDとIDカードを用意して カメラと同じネットワーク内に
 接続されているパソコンを用意して下さい



3-1. 接続、インターネット、カメラ登録





IPcamera

クイック
インストールガイド

