



安全上の注意

	ご注意 感電の危険があります	
<p>ご注意: 感電の危険を避けるため、本装置を雨や水分にさらさないでください。 必ずラベルに表示されている電源に接続して本装置を操作してください。 当社は当製品の使用によって生じた損害に対して、仮にその損害の可能性を指摘されていた場合でも一切責任は負いかねます。</p>		

正三角形の中に稲妻形の矢印があるマークは、製品内部の絶縁されていない箇所に“危険な電圧”が存在しており、人体に感電をもたらすほどの数値であることを警告するものです。



正三角形の中に感嘆符があるマークは、装置付属の文書内に重要な操作またはお手入れ(修理)に関するユーザーへの注意事項があることを示しています。



- *雷が鳴った時本体、同軸ケーブルや電源プラグなどには触れないでください。感電の原因となります。
- *湿気やほこりの多い場所に置かないでください。*強い光の当たる場所と熱器具に近づけないでください。
- *調理台や加湿器のそばなど、油煙や湯気、水滴が当たるような場所に置かないでください。
- *周囲の温度が高い場合もしくは湿度が高い場合、温度が下がった際に内部で結露することがありますのでご注意ください。(操作の温度範囲0° C~40° C)。
- *導電性の物質に近づけないでください。
- *接続する際、システムに電源を入れしないでください。
- *ケーブルの距離を十分に確保してください。
- *ぐらついた台の上や傾いた所など、不安定な場所に置かないでください。
- *テレビ、ラジオなどの電気製品に近づけないでください。感電の原因となります。
- *この機器を分解、改造しないでください。火災、感電の原因となります。
- *電源コードの上に重いものをのせたり、コードを本機の下敷きにししないでください。コードが傷ついて、火災・感電の原因となります。(コードの上を敷物などで覆うことにより、それに気付かず、重い物をのせてしまうことがありますので注意してください。)
- *電源コードを傷つけたり、加工したり、無理に曲げたり、ねじったり、引っ張ったり、加熱したりしないでください。コードが破損して、火災、感電の原因となります。

目次

1. スペック	3
2. 外観	
2-1. フロント.....	4
2-2. リア.....	4
3. 接続、インストール、カメラ登録.....	5
3-1. 接続.....	5
3-2. PCにインストールする.....	6
3-3. カメラ登録.....	8
3-4. スマートフォンで映像を見る.....	10
4. カメラ本体設定.....	11
4-1. メイン画面.....	11
4-2. システム.....	12
4-3. ユーザー管理.....	13
4-4. ネットワーク.....	14
4-5. アクセスリスト.....	15
4-6. オーディオ&ビデオ.....	16
4-7. 録画.....	18
4-8. ストリーム.....	19
4-9. カメラ操作.....	20
4-10. 検知アプリ.....	21
4-11. SDカード.....	22
4-12. システムログ.....	23
4-13. ステータス.....	23
4-14. メンテナンス.....	24

1. スペック

映像素子	1/2.7 inch color CMOS sensor, Resolution:
総画素数	1920 × 1080
旋回機能	横方向:355度回転 縦方向:135度
イーサネット	10/100Base-T,RJ45
最大接続数	最大10同時接続(画質設定により変動します)
画像解像度/フレームレート	30fps(1920 × 1080)、30fps(1280 × 1024)、 30fps(1280 × 800) ,30fps(30fps(640 × 480),30fps(320 × 240),
記録メディア	SDカード, 最大 32GB class 10
映像圧縮方式	H.264,MJPEG,MJPEG4
ネットワークプロトコル	TFTP/IP,HTTP,UDP,SMTP,FTP,DDNS,UPnP,Telnet,NTP ,PPPoE,RTSP,RTP,RTCP,DHCP,DNS
セキュリティ	ID/パスワード設定可能
最低被写体照度	0.5Lux
動体検知機能	有
フリッカレス機能	有
レンズ	f = 4.9~ 49mm, F1.8~3.0 水平角度66.6度~7.2度
消費電力	最大12W
動作温度	0°C~ +40°C
外形寸法	105(W) × 105(H) × 110(D)mm
重量	約380g
電源	DC12V ±10%, 1.5A

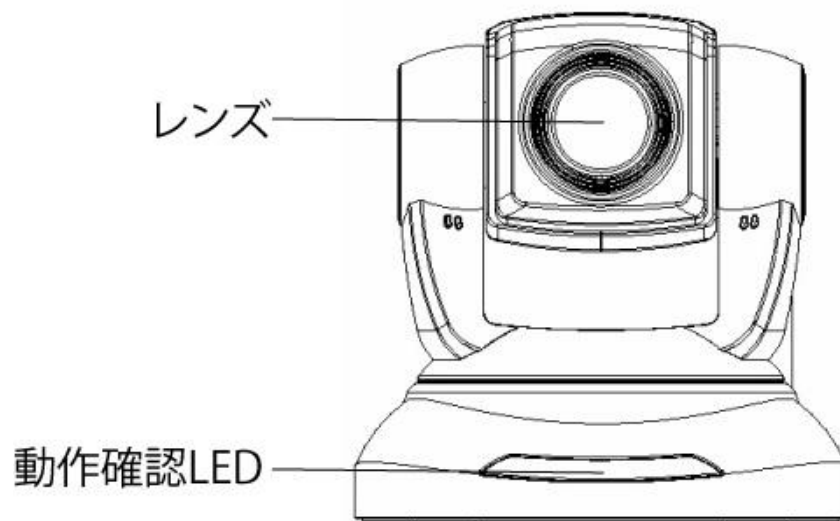
PC最低スペック

CPU	intel, celeron Dual-Core 2.7GHz以上
メインメモリー	2GB RAM以上
VGA (ビデオメモリー)	512MB以上

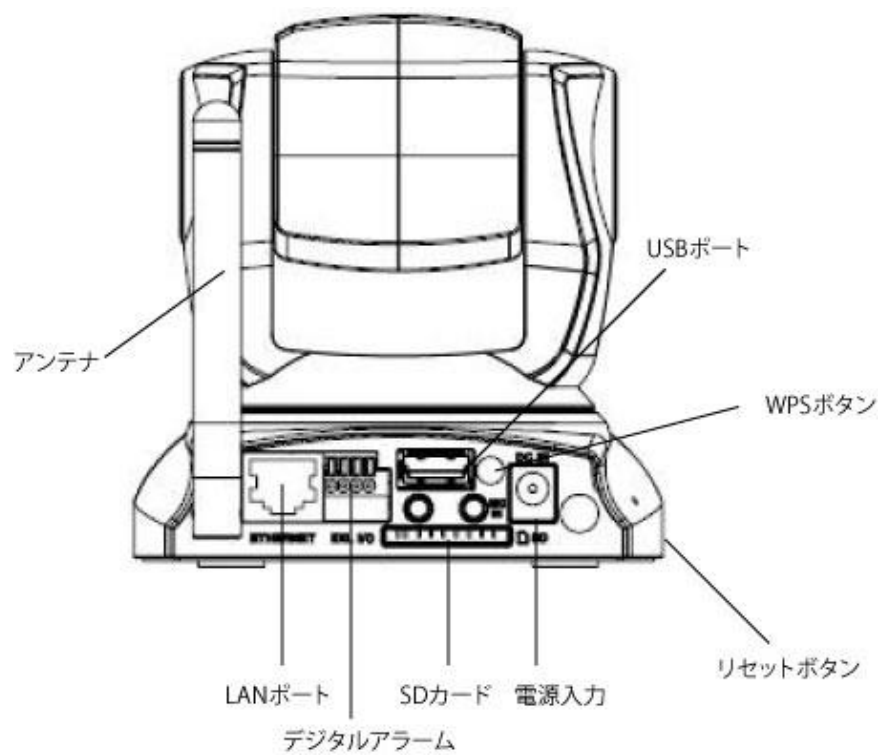
※マイクロSDカードに録画する場合 SDカードの耐久性が原因で
 短期間で録画が停止する時があります
 定期的に録画の確認をしてください
 またカードの抜き差しをした場合や設定変更した場合などは
 本体の再起動をしてください

2. 外観

2-1フロント

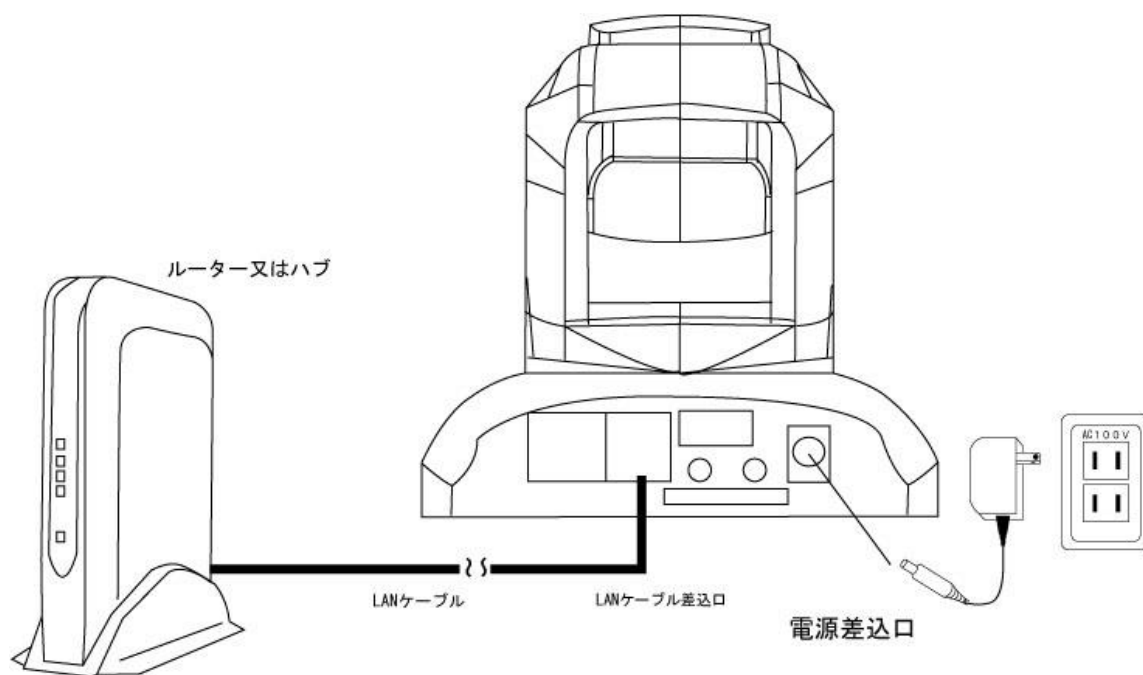


2-2. リア



3. 接続、インストール、カメラ登録

3-1. 接続



IPカメラに電源とLANケーブルを接続して下さい

LANケーブルは 別途用意してください

LANケーブルは 本体裏側に挿し込み 反対側のコネクタを ルーター又はハブに挿してください

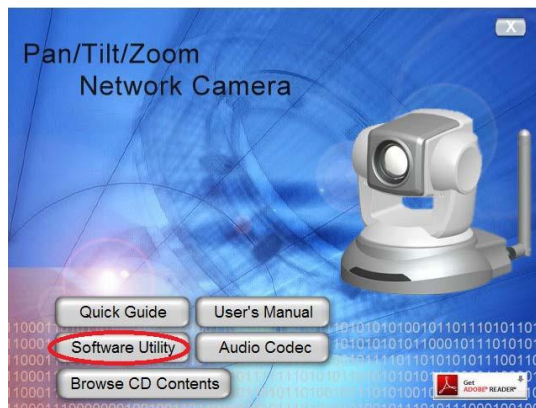
カメラに電源が入りLAN接続が完了したら 付属のCDを用意して カメラと同じネットワーク内に

接続されているパソコンを用意してください

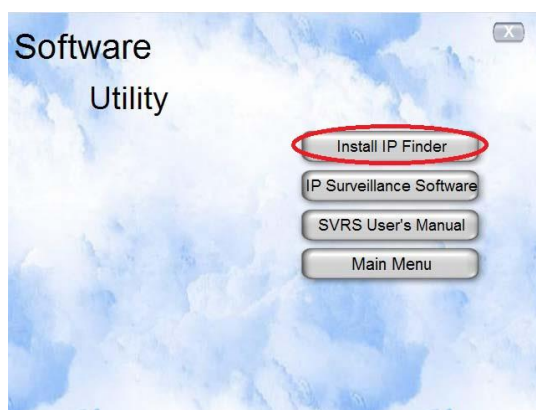


3-2. PCにソフトをインストールする

付属のCDを用意してください
PCのドライブにCDを入れてください
Software Utilityをクリックし
ソフトのインストールを開始してください



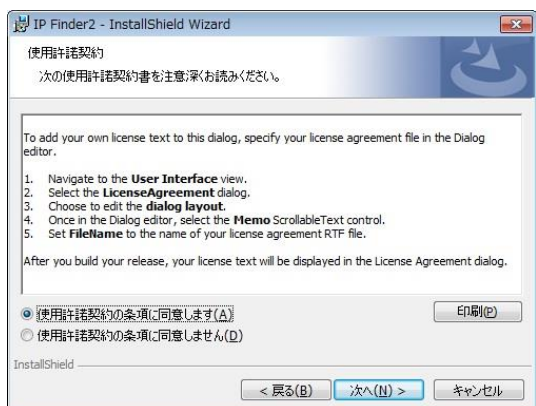
インストールを進めるために
Install Finder をクリックしてください



次へをクリックしてください



使用許諾契約の条項に同意しますを選択し
次へをクリックしてください



次へをクリックしてください



インストールをクリックしてください



完了をクリックしインストールを完了してください



デスクトップ画面にアイコンが作成されます



3-3. カメラ登録

PCのデスクトップに作成されたIP Finder2のアイコンを開いてください



カメラ検索をクリックしてください



検索ボタンをクリックしてください

同じネットワーク内にIPカメラがある場合

IPアドレスやMACアドレスが表示します

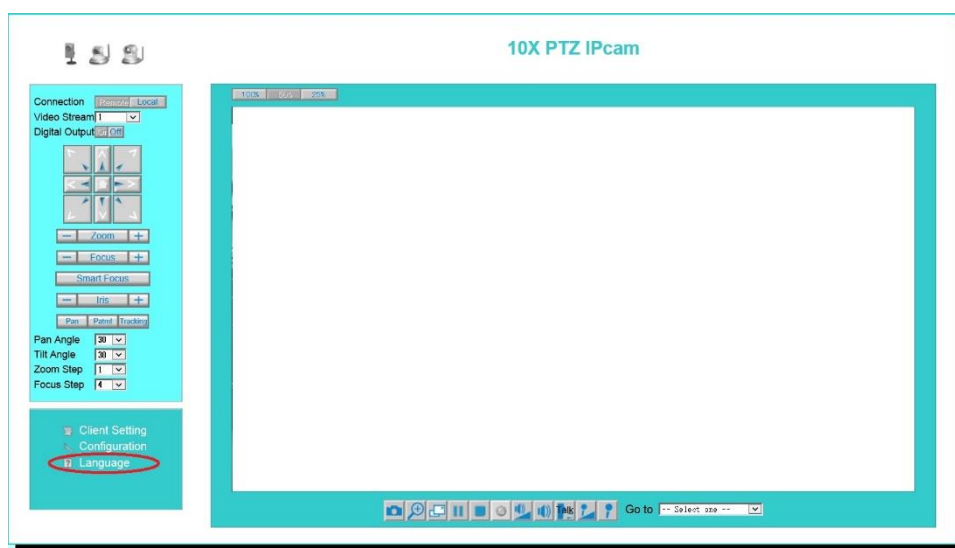
登録したいIPカメラをダブルクリックし

ActiveXのインストールをしてください

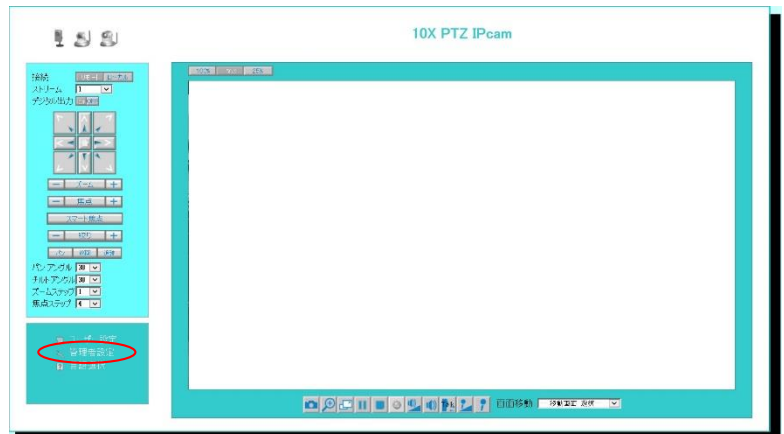


インストールが完了すると 映像が見えます

Languageを日本語に変更してください



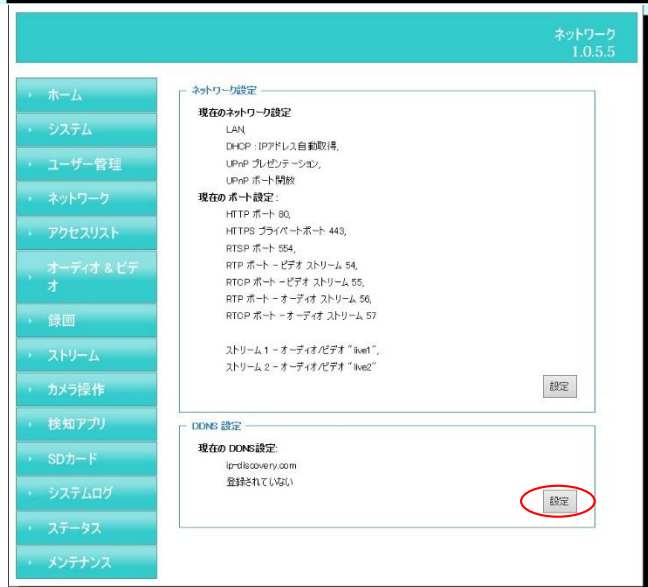
管理者設定をクリックしてください



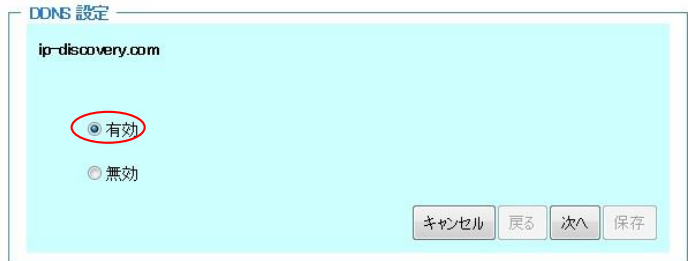
ネットワークをクリックしてください



DDNSの設定をするために
設定をクリックしてください



有効にチェックを入れて 次へを押してください



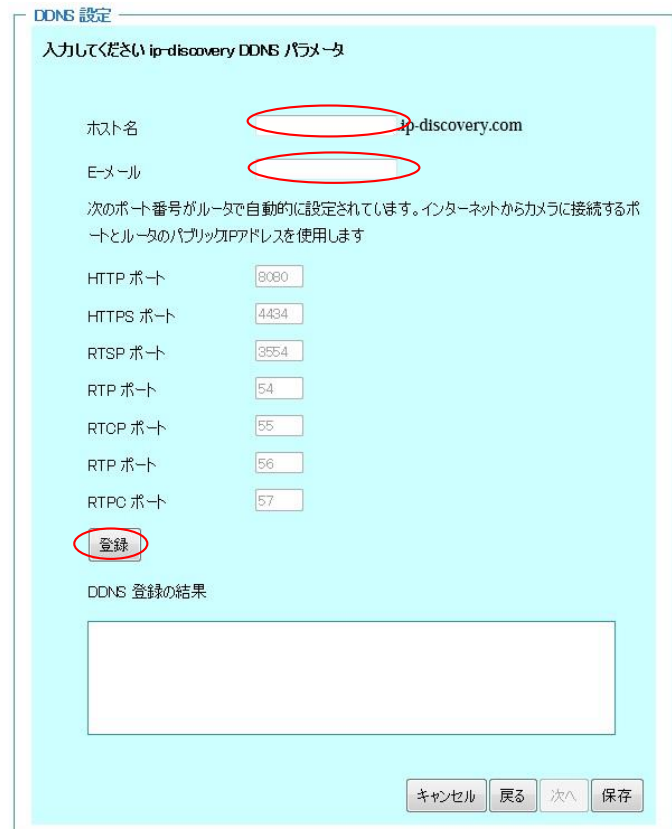
アクセスするための アドレスを登録します
ホスト名を任意で 入力してください

Eメールアドレスを入力してください

入力が完了したら 登録ボタンをクリックし
登録を完了させてください

登録が完了したら 保存ボタンを押してください

ホームボタンを押すと 通常画面に戻ります



登録が完了すると

登録したメールアドレスに確認メールが
送られてきますのでアクセスするアドレス及び
パスワードを 確認してください

登録ができない場合 ルーターのUPNPの設定や
接続を確認してください

ルーターのセキュリティや設定によってどうしても登録ができない場合 お問い合わせください

差出人 ip-discovery@ip-discovery.com
件名 Your registered account information
宛先

Your Hostname: <http://ip-discovery.com:8080>
Your Password:

Please click on the link below to associates with all cameras of the same email.
<http://ip-discovery.com/cgi-bin/Parameters?Page=8&Serial=0000000>

Thanks again for purchasing products and hope you enjoy !

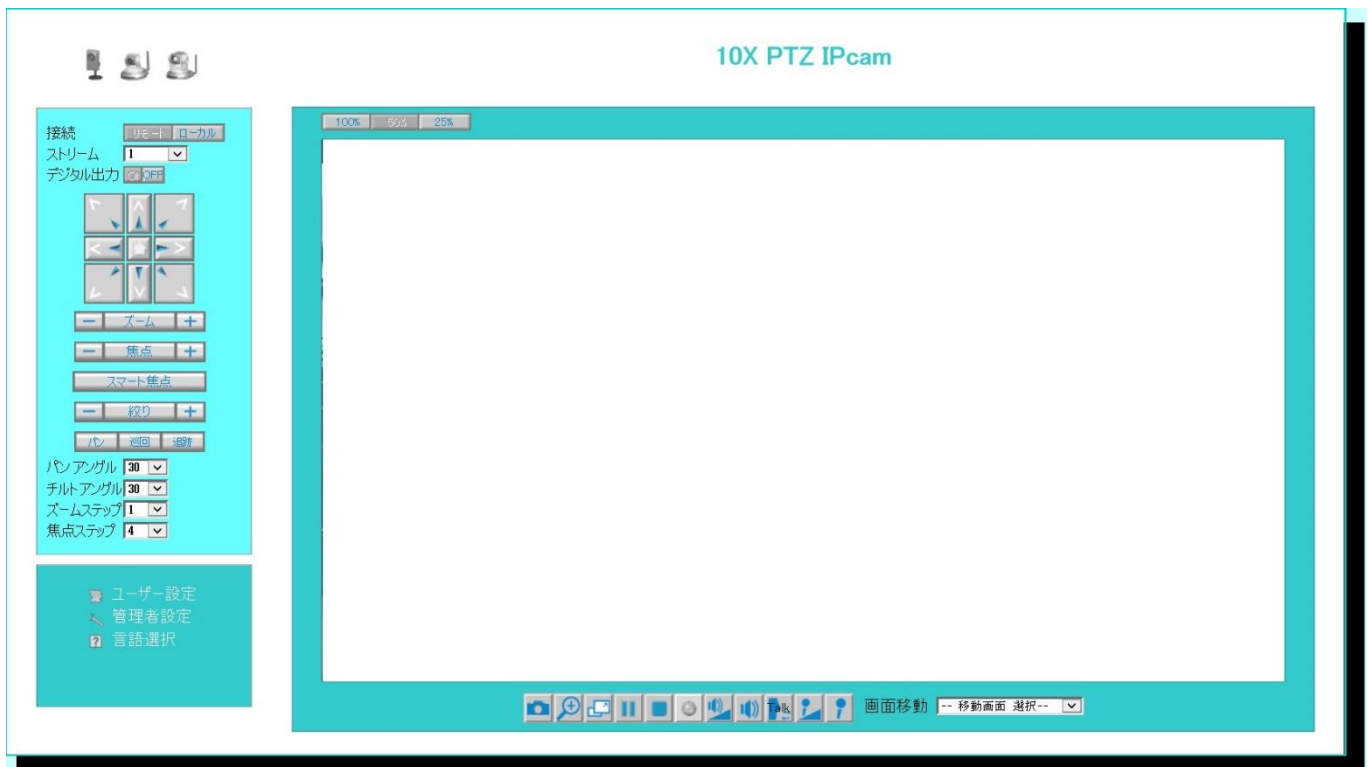
3-4. スマートフォンで映像を見る

iPhoneやアンドロイド携帯で映像を見るためにブラウザを起動してください

登録されたメールアドレスに 送られたメールを参考に アドレスを入力してください

4. カメラ本体設定

4-1. メイン画面



- ① 100%、50%、25% : 画面表示を変更できます
- ② アイコン: スナップショット、全画面表示、一時停止、停止、音量、ミュート機能が使えます
- ③ パン/チルトボタン: 上下左右のボタンでカメラが動きます
ストリーム: 1 メイン出力 2 サブ出力
パンボタン: ゆっくり (1~5段階) 左右に巡回します
停止: 巡回中に押すと停止します
巡回: ポイントを登録し巡回します
アングル: 一度ボタンを押した時に動く範囲を 選択できます
- ④ ユーザー設定: ネットのユーザー定義設定ができます
管理者設定: 各種設定ができます
言語選択: 言語が変更できます

注意: 本製品のパン/チルト機能を使用する場合

動くときに モーター音が 入りますのでご了承ください

4-2. システム



一般設定

スマートカム名称 カメラの名前です
LED表示 カメラ全面にある LEDの点灯（点滅）をオフにできます

時間設定

タイムゾーン 標準で(GMT+09:00) に設定されています
夏時間（サマータイム） 海外などで適応されるサマータイム設定ができます
現在時間 PC連動や、NTPサーバ連動が 選択できます
※ 電源が入らない状態では IPカメラの時間は 保持しません
電源を入れてから 時間の設定を必ず行ってください

デジタル入出力設定

デジタル入力 入力の設定ができます

デジタル出力 出力の設定ができます

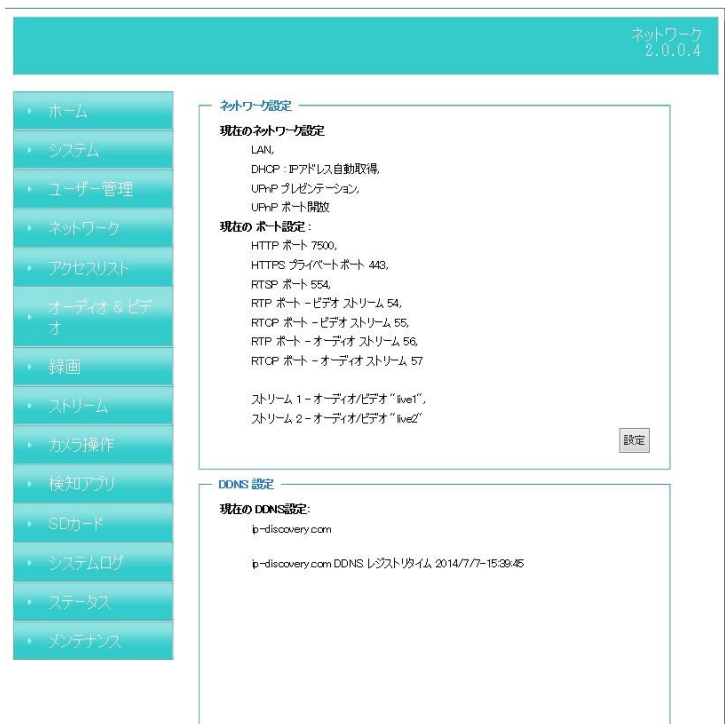
4-3. ユーザー管理



管理者パスワードの設定が できます

初期設定は パスワードを求めてきませんが ここで設定すると ログイン時に
パスワードを必ず求めるように変更できます

4-4. ネットワーク



ネットワーク設定

現在のネットワーク設定 プラグアンドプレイ方式で 設定されています

現在のポート設定 変更が必要な場合は ネットワーク管理者と相談し設定値を変更してください

DDNS設定

外部のPCやスマートフォンで接続できるようにダイナミックDNSの設定をしてください
ホスト名（任意）、メールアドレスを入力し 登録ボタンを押してください

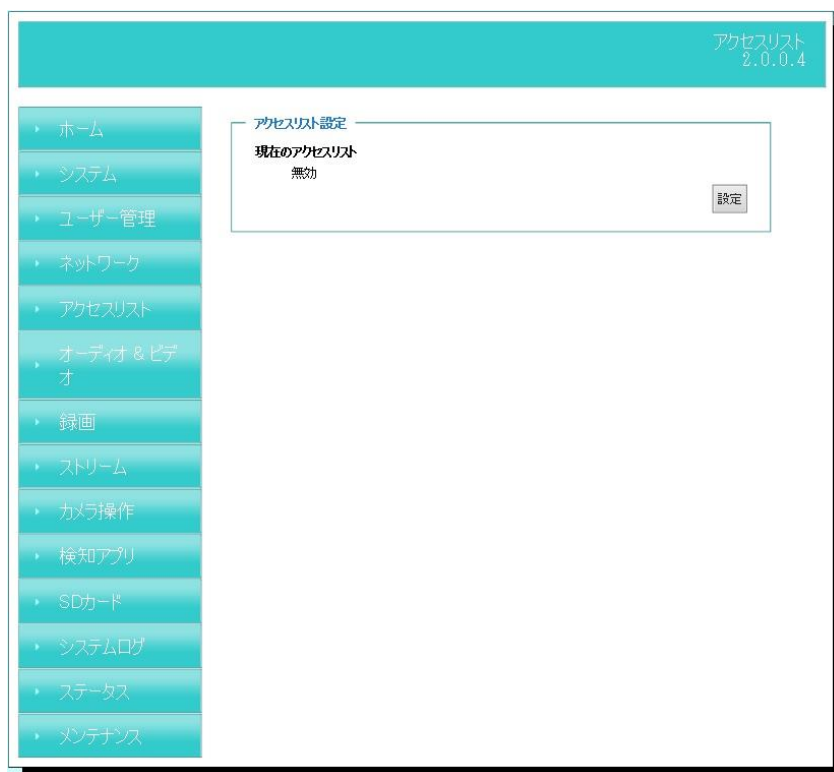
無線LAN設定

SSIDやパスワードの入力をしてください

保存後 LANケーブルを抜き 再起動をしてください

WPSボタンを使用する場合は LANケーブルを挿さずにルーターの説明書に従ってWPSボタンを押してください

4-5. アクセスリスト



アクセスリストの設定

有効にすると拒否アドレスを追加できます

どうしてもアクセスしてほしくない アドレスがわかっている場合 登録できます

4-6. オーディオ&ビデオ

オーディオ & ビデオ
2.0.0.4

- ホーム
- システム
- ユーザー管理
- ネットワーク
- アクセスリスト
- オーディオ & ビデオ
- 録画
- ストリーム
- カメラ操作
- 検知アプリ
- SDカード
- システムログ
- ステータス
- メンテナンス

一般設定

カラー設定
カラー

ビデオ設定
フリップ(上下反転) : ON / ミラー(左右反転) : ON

環境設定
室内
電源周波数
60hz

設定

ビデオ設定

対比
-2

輝度
0

彩度
0

鮮明度
-2

露出
1

ゲイン
1x ~ 8x

設定

露出設定

自動露出モードがある
自動

露光制御
目標輝度です 70.
オフセットです 15.
ゲインです 1x ~ 8x.
シャッタースピードです 1 / 120 ~ 1 / 30

設定

ノイズリダクション

現在のPre-NRです
無効

現在の2D/3D-NR is
有効

モードです
3D

設定

WDR 設定

現在のWDR方式
無効

設定

低輝度設定

低輝度モード
OFF

設定

ビデオ出力設定

ビデオ出力
有効

現在の映像出力方式
NTSC

設定

オーディオ設定

マイク
消音

設定

一般設定

カラー設定：カラーと白黒が選択できます

ビデオ設定：上下反転、左右反転が選択できます

環境設定：室内、室外が選択できます

電源周波数：50Hz、60Hzが選択できます

ビデオ設定

対比：コントラスト調整ができます

輝度：ブライトネス調整ができます

彩度：サチュレーション調整ができます

鮮明度：シャープネス調整ができます

露出：露出調整ができます

ゲイン：ゲイン調整ができます

赤外線LED設定

赤外線LEDモード：自動、マニュアルが選択できます

マニュアルを選択した場合 LEDのオフが選択できます

低照度モード：スマートIRが 使用できます

ビデオの出力設定

ビデオ出力：外部出力が 使用可能になります

現在の形式：出力形式をNTSC、PALから選択できます

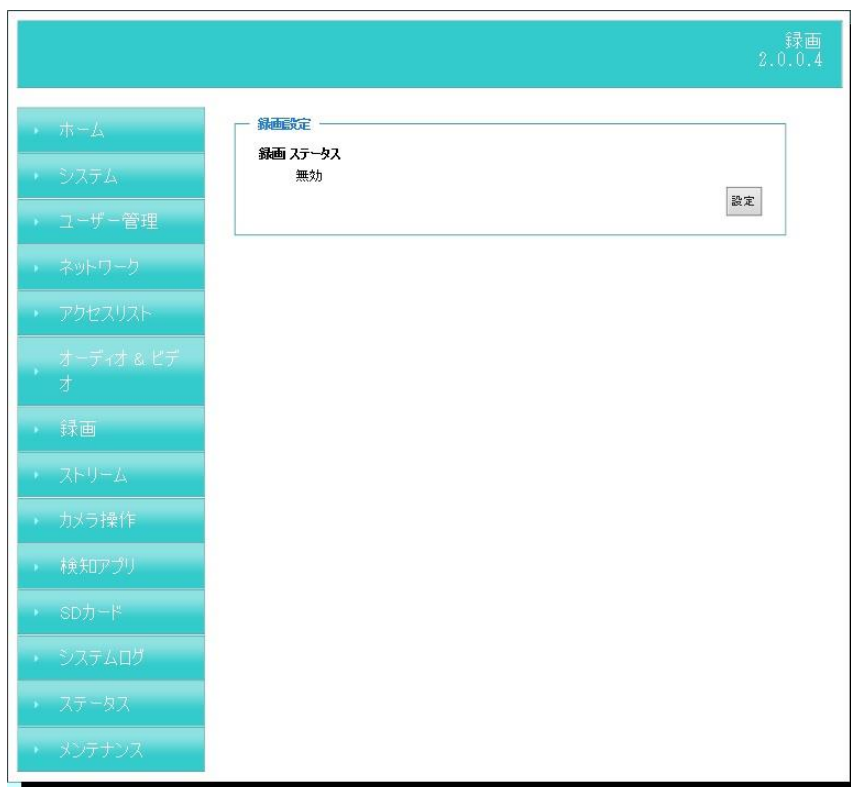
オーディオ設定

マイク：マイクのON/OFFや音量の調整ができます

※音声の設定をした場合 リアルタイム映像に 音声が入りますが

録画した映像には音声が入りません

4-7. 録画



録画を有効にした場合 検知アプリが動作しなくなりますのでご注意ください

記録スケジュール：常時、曜日、選択された日付から 選択できます

スケジュール：開始時間、終了時間を入力してください

上書き録画を有効にするにチェックがある場合 上書き録画をします

記録パラメータ：録画サイズ、ファイル名などを決めます

記録アクション：録画媒体の選択ができます

NASを選択した場合 NASの設定が必要です

NASの設定は お使いのNASの説明書に沿って設定してください

※音声の設定をした場合 リアルタイム映像に 音声が入りますが

録画した映像には音声が入りません

4-8. ストリーム



オーディオコーデック：音声のコーデックを選択できます

※音声の設定をした場合 リアルタイム映像に 音声が入りますが
録画した映像には音声が入りません

ビデオコーデック設定

ストリームビデオコーデック

コーデックタイプ：H.264、MPEG4、MJPEGから選択できます

解像度：1280*800、1280*720、704*576、640*480、320*240、176*144から選択できます

接続タイプ：ローカル、リモートから 選択できます

フレームレート：3~30フレームで選択できます

イントラフレーム周期：10, 15, 20, 30, 60, 90, 120から選択できます

画質タイプ：円滑（ネット重視）、安定（画質重視）から選択できます

画質調整：15~40で選択できます

画像/ストリームに時刻と日付を追加

解像度：1280*800、1280*720、704*576、640*480、320*240、176*144から選択できます

4-9. カメラ操作

カメラ操作

パンアングル : 5, 10, 15, 20, 25, 30, 35, 40, 45, 50, 55から選択できます

チルトアングル : 5, 10, 15, 20, 25, 30, 35, 40, 45, 50, 55から選択できます

パン速度 : 1 (速) ~5 (遅) から選択できます

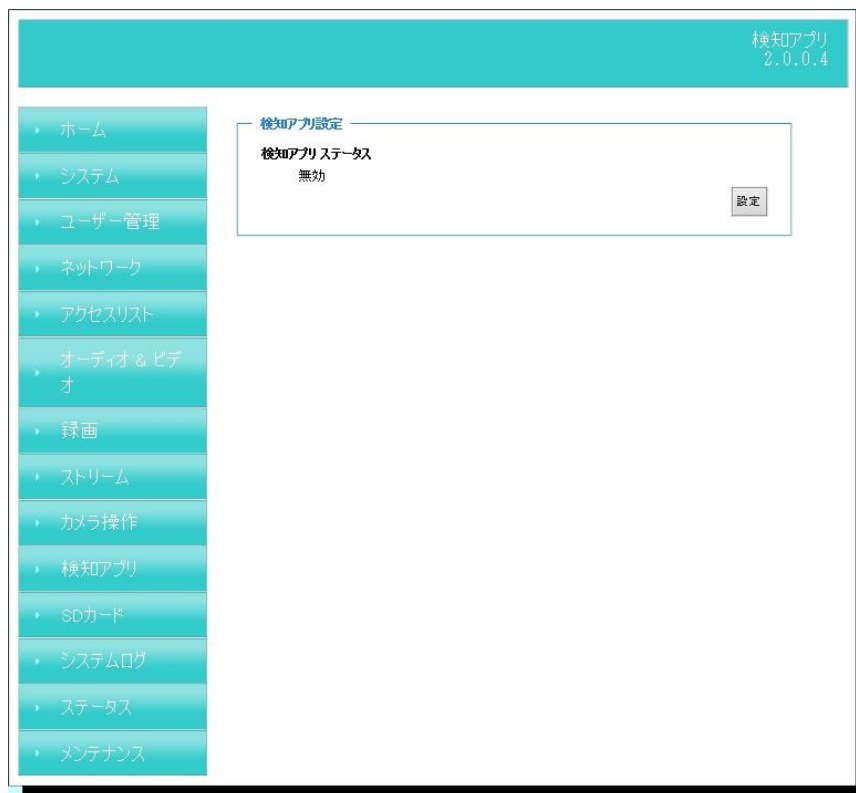
巡回回数 : 1, 10, 20, 30, 40, 50から選択できます

巡回速度 : 1 (速) ~5 (遅) から選択できます

プリセットポイント設定

任意で選択したポイントにプリセットし そのポイントをカメラに巡回させることができます

4-10. 検知アプリ



検知アプリで録画を有効にした場合 ビデオの記録が動作しなくなりますのでご注意ください
※音声の設定をした場合 リアルタイム映像に 音声が入りますが
録画した映像には音声が入りません

記録スケジュール：常時、曜日、選択された日付から 選択できます

スケジュール：開始時間、終了時間を入力してください

検知アプリトリガー：動体検知、定時検知、外部センサー検知から 選択できます
ビデオクリップの録画時間は すべて10秒です

動体検知パラメータ：動体検知範囲を決めてください

イベント検知間隔：一度検知してから 次に検知するまでの秒数（3～999秒）を設定できます

検知アプリメディア：ログ、スナップショット、ビデオクリップから選択できます

記録アクション：録画媒体の選択ができます
NASを選択した場合 NASの設定が必要です
NASの設定は お使いのNASの説明書に沿って設定してください

4-11. SDカード



NASサーバ設定：挿入されたSDを NASのようにネットワーク上の記録媒体と同じように
見ることができます

SDカードやUSBフラッシュメモリーに録画、保存された内容を 見ることができます

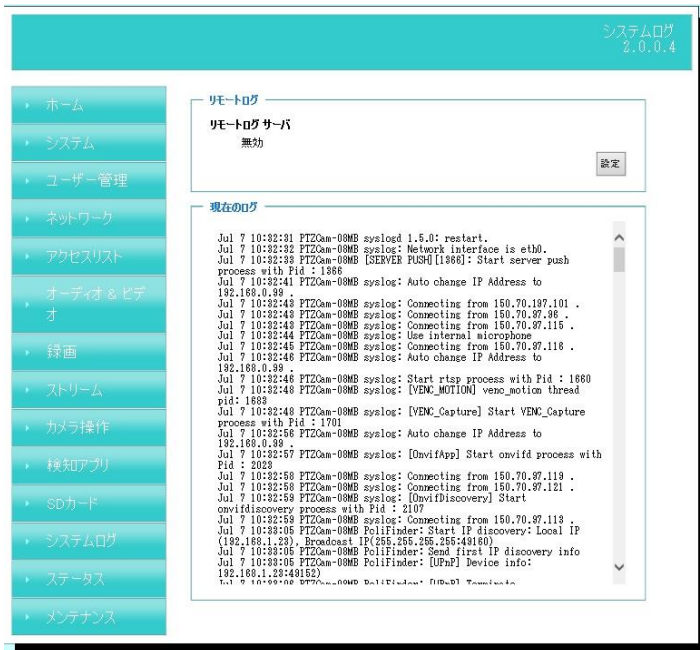
PC内に保存したい時は SDカード又はUSBフラッシュメモリーを 取り外し

直接PCに認識させてコピーしてください

※音声の設定をした場合 リアルタイム映像に 音声が入りますが
録画した映像には音声が入りません

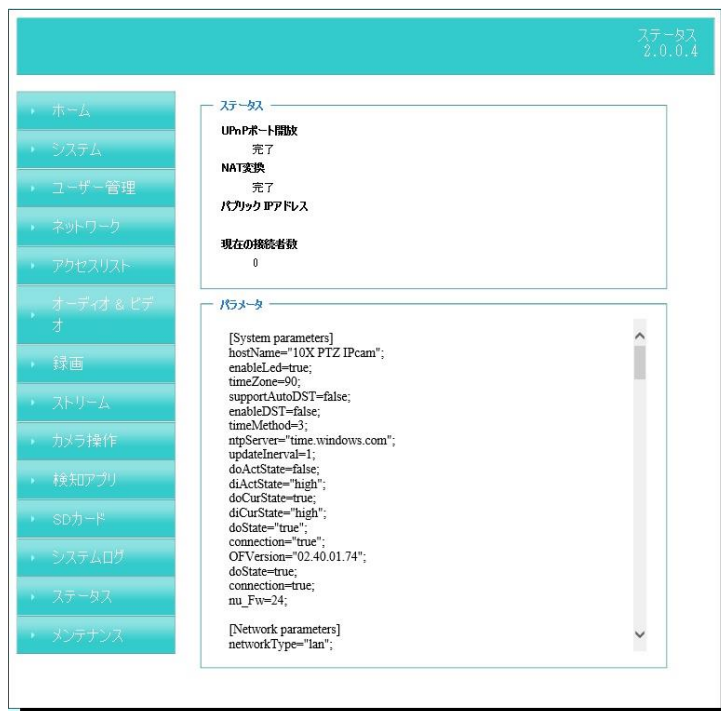
※フォーマットボタンは 録画停止中のみ 押せます

4-12. システムログ



現在のログを見ることができます

4-13. ステータス



プラグ&プレイ方式で ポート開放できているかどうか確認できます

4-14. メンテナンス



システム再起動：IPカメラを再起動します

システム復元：工場出荷設定に戻します

ネットワークタイプや管理者パスワードにチェックを入れずに復元ボタンを押すと
ネットワーク設定とパスワード以外のリセットができます

カメラを校正：ホームポジションの調整ができます

エクスポート/インポート：設定したデータを保存/呼び出しできます

ファームウェアの更新：プログラムの更新が必要な場合 更新します