

WTW-EHD301YJ

取扱説明書

株式会社 塚本無線

三重県鈴鹿市磯山1丁目16-21

TEL:059-387-8000 FAX:059-387-6999

安全上の注意

警告

● 確がしていただき、変な臭いが出るときは、すぐに電源を切ってください。コンセントを使用している場合は、すぐにコンセントから抜いてください。そのまま使用すると、火災・感電の原因となります。

● コード類・ケーブル類が傷んだり、水に濡れた場合は、すぐに電源を切ってください。コンセントを使用している場合は、すぐにコンセントから抜いてください。そのまま使用すると、火災・感電の原因となります。

● 落ちたり、キヤベネットを破壊した場合は、すぐにコンセントを使用している場合は、すぐにコンセントから抜いてください。そのまま使用すると、火災・感電の原因となります。

● 内部に異物や、可燃物が内部に入った場合、火災・感電の原因となります。

● 修理・改造・分解はしないでください。火災・感電の原因となりますので、点検・修理はお買い上げの販売店にご依頼ください。本製品の分解・改造をした保証期間内であっても保証対象外となる場合があります。

● 内部に異物や、可燃物が内部に入った場合、火災・感電の原因となります。

● 風呂・シャワー室など、湿気の多い場所には設置しないでください。火災・感電の原因となります。

● 設置するとき

● 本製品を動作させる前から移動・持ち運びをしないでください。故障・火災・感電の原因となります。

● 閉切った自動車内・スートなどのそばに設置しないでください。故障・火災・感電の原因となります。

● 本製品を動作させる前から移動・持ち運びをしないでください。故障・火災・感電の原因となります。

● 温度の高い場所に置かないでください。直射日光の当たる場所・閉め切った自動車内・スートのそばなどに置く、火災・感電の原因となります。

● 湿気・油煙・ほこりの多い場所に置かないでください。加湿器・調理台のそばや、ほこりの多い場所などに置く、火災・感電の原因となります。

● 移動させる場合は、本機の接続を全て外していただき、接続したまま移動させると、火災・感電・故障の原因となる場合があります。

● 火災・感電の原因となる場合があります。

ACアダプターについて

● ACアダプターは家庭用交流100Vのコネクタに接続してください。交流100V以外を使用すると、火災・感電の原因となります。

● ACアダプターを分解・改造・修理しないでください。火災・感電の原因となります。

● ACアダプターは、傷つけたり、延長するなどの加工をしたり、加熱したりしないでください。

● ACアダプターは、無理に曲げたり、重いを乗せたり、挿入しないでください。

● ACアダプターは、電源コードの取り付面にゴミやほこりが付着している場合は、電源プラグを抜き、ゴミやほこりを取ってください。火災・感電の原因となります。

● ACアダプターは、電源プラグの刃や、刃の取り付面にゴミやほこりが付着している場合は、電源プラグを抜き、ゴミやほこりを取ってください。火災・感電の原因となります。

● ACアダプターにふんやけたり、暖房器具の近くやホットカーペットの上に置かないでください。火災・感電の原因となります。

● 濡れた手でACアダプターを電源プラグを抜き差ししないでください。火災・感電の原因となります。

● ACアダプターは、電源プラグの電源プラグを抜き差ししないでください。火災・感電の原因となります。

● ACアダプターは、指定以外のものを使用しないでください。指定以外のものを使用すると、破裂・発火の原因となります。

● ACアダプターは、指定以外のものを使用しないでください。指定以外のものを使用すると、破裂・発火の原因となります。

バッテリーについて

● 指定されたバッテリーパックを使用してください。指定以外のものを使用すると、破裂・発火の原因となります。

● バッテリーパックを加熱・分離・ショートの入り、火の中へ投入しないでください。破裂・発火の原因となります。

● バッテリーパックの近くに、金属や水気のあるものを置かないでください。電極（+端子と-端子）に接触すると、ショート、破裂・発火の原因となります。

● バッテリーパックが本体にしっかりと取り付けられているか確認してください。正しく取り付けられていないと、火災・感電の原因となります。

● バッテリーパックを指定された充電方法以外で充電しないでください。破裂・発火の原因となります。

免責事項について

● 地震や雷などの自然災害および当社・販売店の責任以外の火災、第三者による行為、その他の事故、お客様の故意または過失、誤用、その他異常な条件下での使用によって生じた損害に関して、当社・販売店は一切責任を負いません。

● 本製品の使用または使用不能から生ずる随時的な損害（事業利益の損失・事業の中断など）に関して、当社・販売店は一切責任を負いません。

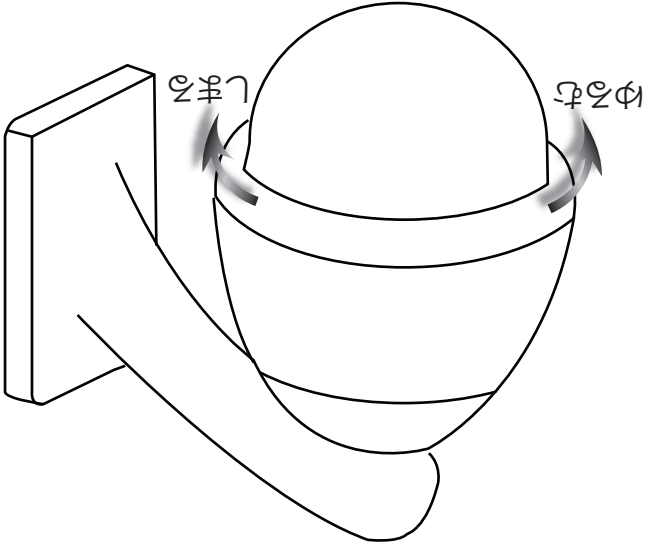
● 取扱説明書の記載内容を守らないことよって生じた損害に関して、当社・販売店は一切責任を負いません。

● 当社が関与しない接続機器、ソフトウェアとの組み合わせによる誤動作などから生じた損害に関して、当社・販売店は一切責任を負いません。

● 本製品の誤動作・故障により発生した事故、トラブルに関して弊社及び販売店は一切の責任を負いかねます。

※本製品に該当しない内容も含まれることがあります。

カバー取り外し



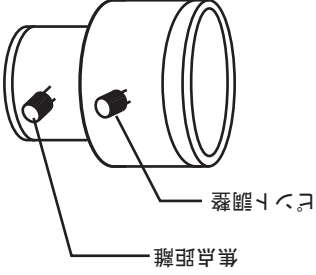
ゆるむ します

レンズ調整

カメラのカバーを外すと、図のレンズがむき出しになります。レンズについているトリマーを緩めてから調整を行ってください。

● トリマーは緩めすぎると、外れるのにご注意下さい。締めすぎてはもネジ山が潰れますので、レンズが動かない程度で、とめて下さい。

● 調整後は必ずカバーをしっかりと締めて下さい。



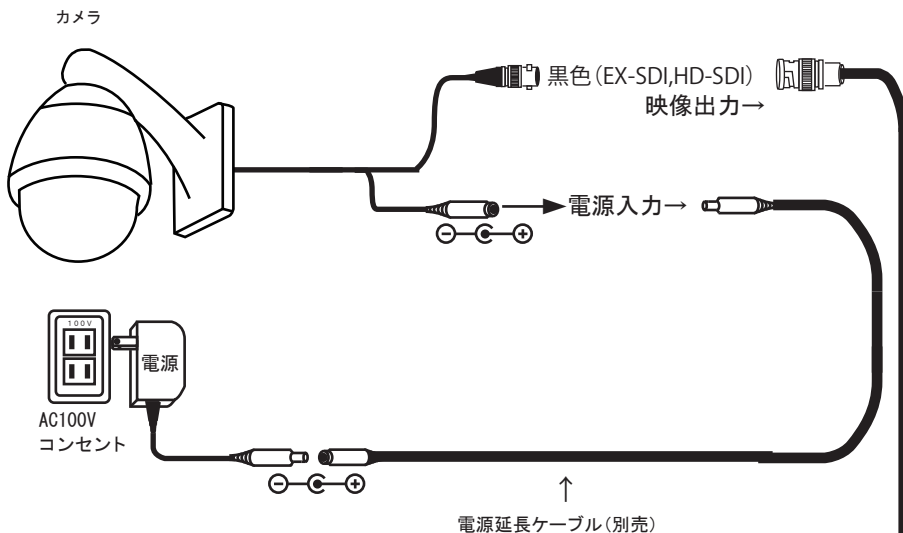
OSD操作



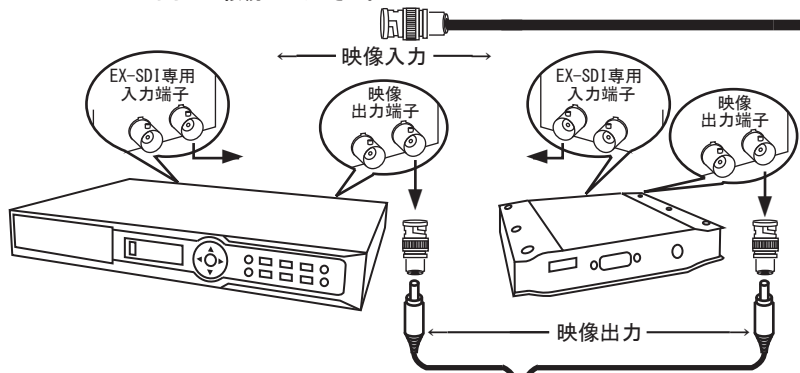
映像出力端子 工事用

カメラのカバーを外すと、左図のスイッチがみれます。SETUPを押すと、メニューが表示されます。メニュー表示中の動作は下記の通りです。

- SETUP : 押すとメニュー表示されます。
- UP : 上移動ボタン
- RIGHT : 数値・設定変更右移動ボタン
- LEFT : 数値・設定変更左移動ボタン
- DOWN : 下移動ボタン



<注意>
EX-SDI対応の【DVR】もしくは【コンバーター】の
どちらかに接続してください。

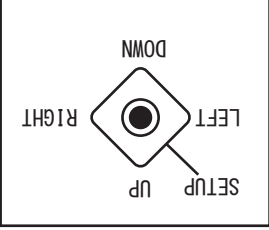


<注意>
この接続図は、一般的な例の1つです。
接続するカメラ・モニター・システムなどによっては大きく変化します。



※レコーダーやコンバーターの接続例は
EX-SDI接続を例として記載しています
AHD,TVI,CVIやCVBSでの接続はそれぞれの映像信号に
合ったレコーダーやコンバーターを使用してください

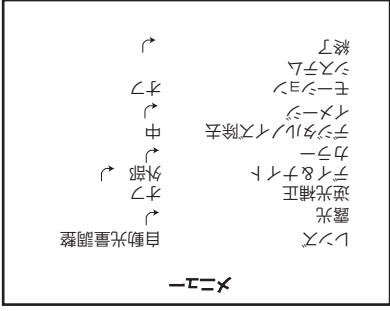
安全上のご注意	
目次	P2
メニュー設定	P3
接続図	P5
バリフォーカルの調整	P6
ボタン	P6



SETUPメニューを押し、メニューが表示されます。メニュー表示中のメニューの動作は下記の通りです。

- SETUP : 押しとメニュー表示されます。
- UP : 上移動ボタン
- RIGHT : 数値・設定変更右移動ボタン
- LEFT : 数値・設定変更左移動ボタン
- DOWN : 下移動ボタン

SETUPメニューを押し、下記メニューが表示されます。本製品の各設定は、下記のメニュー画面で設定して下さい。



EX-SDIからHDSDD切り替え: カメラの電源が入っている状態でカメラSETUPメニューボタンの電源が入っている状態で

右→右→右→SETの順で押し切り替わります

HD-SDIからEX-SDIに切り替えは左→左→SETの順で押し切り替わります

フジナルノイズ除去

オン / 高 / 中 / 低 から選択できます
暗い時の映像ノイズを除去します

カラー

本製品はオートで使用してください
色度: 彩度調整ができます

フライ&ナイト

本製品は外部で使用してください
撮影する際に逆光の状態の場合、カメラの露出をアスして適正な露出となるよう自動的に調節する機能です

逆光補正

オートゲインコントロール: ゲインの調整ができます

フジナルスロモーション: 高感度モードが使用できます

シャッタースピード: シャッタースピードの調整ができます

明るさ: 明るさの調整ができます

露光

「露光」選択中にSETUPを押し、下記の内容が設定可能になります

レンズ

本製品は自動光量調整に設定されております。

イメージ

カメラの上下左右反転やライバシオンなどの設定ができます
シャープネス: シャープネス設定ができます
ガンマ: ガンマ補正が使用できます
ミラー: 左右反転します
フリック: 上下反転します

フジナルズーム: フジナルズーム固定ができます (×8)

ACE: 明暗比の調整機能が使えます

曇り除去: 画面に曇りが生じた場合に除去します

シーンメイク: 明暗のコントラストの調整ができます

ライバシオン: ライバシオンが設定できます

フォーショ

本製品では使用しません

システム

言語や出力設定などができます

通信: 本製品では使用しません

OUT PUT : 解像度の変更ができます
400万画素 1440
200万画素 1080

IMAGE RANGE: FULLで使用してください

色空間: HD-CBGRで使用してください

カメラバー: 本製品では使用しません

言語: JPN 日本語に設定されています

GAM TITLE: 画面上にカメラ名を表示できます (英数字8文字)

リセット: 決定ボタンを2秒以上押し込むと設定がリセットされます

終了

メニューを消して通常画面に戻ります

カメラ本体の初期設定は400万画素出力になっています

HD-SDIやAHD,CVI,TVIに変更する場合は

400万画素の表示できるレコーダー等で

解像度設定を1080P(30)以下にする必要があります