



安全上の注意

	ご注意 感電の危険があります	
<p>ご注意: 感電の危険を避けるため、本装置を雨や水分にさらさないでください。 必ずラベルに表示されている電源に接続して本装置を操作してください。 当社は当製品の使用によって生じた損害に対して、仮にその損害の可能性を指摘されていた場合でも一切責任は負いかねます。</p>		

正三角形の中に稲妻形の矢印があるマークは、製品内部の絶縁されていない箇所に“危険な電圧”が存在しており、人体に感電をもたらすほどの数値であることを警告するものです。



正三角形の中に感嘆符があるマークは、装置付属の文書内に重要な操作またはお手入れ(修理)に関するユーザーへの注意事項があることを示しています。



- *雷が鳴った時本体、同軸ケーブルや電源プラグなどには触れないでください。感電の原因となります。
- *湿気やほこりの多い場所に置かないでください。*強い光の当たる場所と熱器具に近づけないでください。
- *調理台や加湿器のそばなど、油煙や湯気、水滴が当たるような場所に置かないでください。
- *周囲の温度が高い場合もしくは湿度が高い場合、温度が下がった際に内部で結露することがありますのでご注意ください。(操作の温度範囲0°C~40°C)。
- *導電性の物質に近づけないでください。
- *接続する際、システムに電源を入れないでください。
- *ケーブルの距離を十分に確保してください。
- *ぐらついた台の上や傾いた所など、不安定な場所に置かないでください。
- *テレビ、ラジオなどの電気製品に近づけないでください。感電の原因となります。
- *この機器を分解、改造しないでください。火災、感電の原因となります。
- *電源コードの上に重いものをのせたり、コードを本機の下敷きにししないでください。コードが傷ついて火災・感電の原因となります。(コードの上を敷物などで覆うことにより、それに気付かず、重い物をのせてしまうことがありますので注意してください。)
- *電源コードを傷つけたり、加工したり、無理に曲げたり、ねじったり、引っ張ったり、加熱したりしないでください。コードが破損して、火災、感電の原因となります。

スペック

搭載レンズ 3.6mm 3メガピクセル対応ボールドレンズ
プロセッサ RISC CPU ハードウェア・ビデオ処理および圧縮
撮像素子 130万画素 image sensor

ネットワーク イーサネット10BaseT/100BaseTX,AutoMDIX, RJ-45
最大接続数 3箇所(画質設定により変動します)

映像圧縮方式 H.264/MJPEG/MJPEG4
映像出力解像度 1280×960(960P)/1280×720(720P)
960×576/720×576

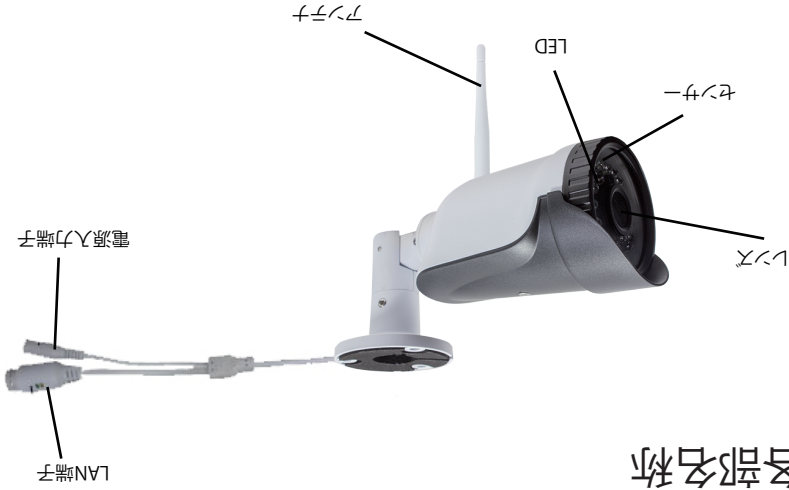
映像フレーム数 最大15fps
シャッタースピード Auto
オートゲインコントロール(AGC) Auto
ホワイトバランス Auto
DAY & NIGHT オート
WDR 有
ミラー 上下左右反転可能

電源 DC12V

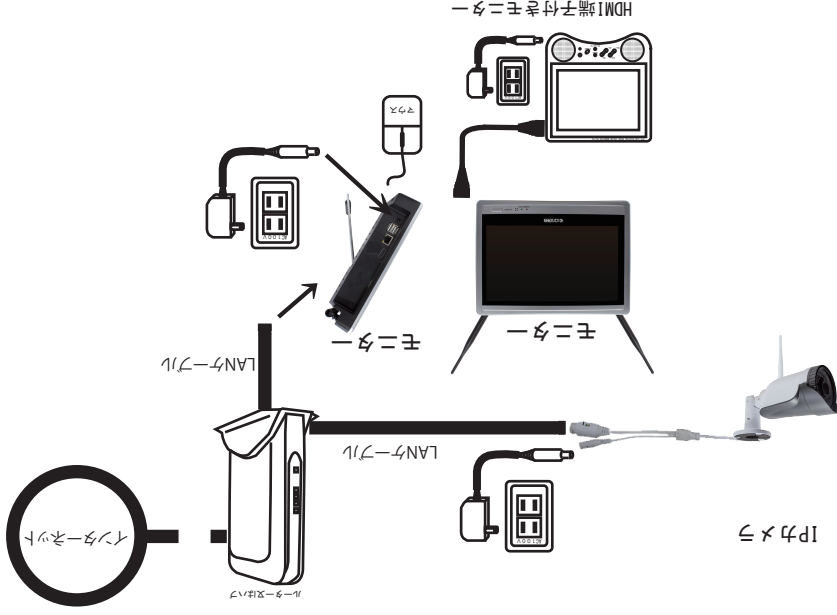
PC動作環境

OS Windows® 10 / 8.1 / 8 / 7
視聴・操作ブラウザ Internet Explorer 11 / 10
※Edgeを含む他のブラウザは非対応

各部名称



接続例

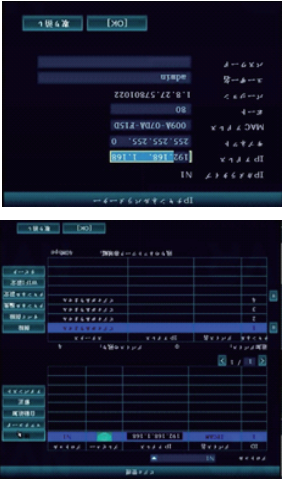


3

カメラ登録
IPカメラの登録をします
同じルーター内に接続されているIPカメラのみ接続可能です

LANケーブル(有線)接続
通常画面で右クリックしサ画面が表示されたら
ピコ管理を左クリックして下さい
検索を左クリックして下さい

検索で出てきたカメラを選択し修正を左クリックして下さい
IPアドレスとサブネットワークをルーターの設定に合わせて手動で
入力して下さい
完了したら OKを左クリックして下さい
IPアドレスの変更が完了したら
カメラのIPアドレス(数字の所)をダブルクリックして下さい
ピコ管理画面下の追加タブに登録内容が出ると完了です



複数台のカメラがある場合は 以上の操作をカメラの台数分行ってください

専用カメラ以外のIPカメラを使用する場合はONVIF対応のカメラをレコーダーと同一ルーター内に
設置し同じルーター内のパソコンで映像が確認できる状態を確認して下さい
検索で表示されたカメラをダブルクリックして登録して下さい

検索でIPカメラの情報が出ない場合はIPカメラの設定が間違っていないか確認して下さい
どうしても出ないIPカメラは本製品には登録できません

WiFi接続(パソコン)

カメラとモニターの電源を入れて下さい
カメラが複数ある場合は1台毎に接続して下さい
カメラとモニターを付属のLANケーブルで直接接続して下さい
通常画面で右クリックしサ画面が表示されたら
ピコ管理を左クリックして下さい
プロコリを「N1」に設定し
検索を左クリックして下さい

IPカメラが検索されたら検索されたカメラを
左クリックして選択しマウスを
左クリックして下さい
登録されれば自動で下段の追加タブに
登録されます

登録完了後
カメラに接続されているLANケーブルを外して下さい

カメラが複数ある場合は以上の作業を台数分行ってください
WiFi設定したカメラをモニターの近くで映る事を
確認し距離が離れた状態で映らない場合は
WiFiが届いていない状態でWiFi接続不可になります
その場合はLANケーブルを接続してお使いください



4