

WTW-ED301

取扱説明書

株式会社 塚本無線

三重県鈴鹿市磯山1丁目16-21

TEL:059-387-8000 FAX:059-387-6999

安全上の注意

警告

● 僅か出ていたリ、変な臭いがあるときは、すぐに電源を切ってください。コンセントを使用している場合は、すぐにコンセントから抜いてください。そのまま使用すると、火災・感電の原因となります。

● コード類・ケーブル類が濡れたり水に濡れた場合は、すぐに電源を切ってください。コンセントを使用している場合は、すぐにコンセントから抜いてください。そのまま使用すると、火災・感電の原因となります。

● 落ちたり、キヤベネットを破壊した場合は、すぐにコンセントを使用している場合は、すぐにコンセントから抜いてください。そのまま使用すると、火災・感電の原因となります。

● 内部に異物や、可燃物が内部に入った場合、火災・感電の原因となります。

● 修理・改造・分解はしないでください。火災・感電の原因となりますので、点検・修理はお買い上げの販売店にご依頼ください。本製品の分解・改造をした保証期間内であっても保証対象外となる場合があります。

● 内部に異物や、可燃物が内部に入った場合、火災・感電の原因となります。

● 風に、シヤワーなど、湿気の多い場所に設置しないでください。火災・感電の原因となります。

設置するとき

● 風、シヤワーなど、湿気の多い場所に設置しないでください。火災・感電の原因となります。

● 上物を置かないでください。金属類や、花瓶、コップ、化粧品などの液体が内部に入った場合、火災・感電の原因となります。重いものを乗せると故障の原因にもなります。

● 本機は、揺動の無い安定した場所に固定して設置してください。揺動を与えると、故障の原因となります。

● 閉切った自動車内・スートなどのそばに設置しないでください。故障・火災・感電の原因となります。

● 本製品を作動させる前から移動・持ち運びをしないでください。故障・火災・感電の原因となります。

注意

● 温度の高い場所に置かないでください。直射日光の当たる場所・閉め切った自動車内・スートのそばなどに置く、火災・感電の原因となります。

● 湿気、油煙、ほこりの多い場所に置かないでください。加湿器・調理台のそばや、ほこりの多い場所などに置く、火災・感電の原因となります。

● 移動させる場合は、本機の接続を全て外していただき、接続したまま移動させると、火災・感電・故障の原因となる場合があります。

Aコアダラについて

● Aコアダラの電源プラグは家庭用交流100Vのコンセントに接続してください。交流100V以外を使用すると、火災・感電の原因となります。

● Aコアダラを分解・改造・修理しないでください。火災・感電の原因となります。

● Aコアダラの電源コードは、傷つけたリ、延長するなどの加工をしたり、加熱したりしないでください。

● Aコアダラの電源コードは、無理に曲げたり、ねじったり、重いものを乗せたり、挟んだりしないでください。

● Aコアダラの電源プラグの取付面にゴミやほこりが付着している場合は、電源プラグを抜き、ゴミやほこりを取り除いてください。火災・感電の原因となります。

● Aコアダラの電源プラグの近くやホットカーペットの上に置かないでください。火災・感電の原因となります。

● 通電中のAコアダラに、かんかんやけたり、暖房器具の近くやホットカーペットの上に置かないでください。火災・感電の原因となります。

● 濡れた手でAコアダラの電源プラグを抜き差ししないでください。火災・感電の原因となります。

● Aコアダラの電源プラグをコンセントから抜くときは、コードを引っ張って抜かないでください。火災・感電の原因となります。

● Aコアダラは、指定された電源プラグを使用してください。指定以外のAコアダラを使用すると、火災・感電の原因となります。

● Aコアダラは、指定された電源プラグをコンセントから抜くときは、コードを引っ張って抜かないでください。火災・感電の原因となります。

● Aコアダラは、指定された電源プラグを使用してください。指定以外のAコアダラを使用すると、火災・感電の原因となります。

● Aコアダラは、指定された電源プラグを使用してください。指定以外のAコアダラを使用すると、火災・感電の原因となります。

バッテリーについて

● 指定されたバッテリーパックを使用してください。指定以外のものを使用すると、破裂・発火の原因となります。

● バッテリーパックを充電する際は、充電ケーブルを接続してください。充電ケーブルを接続すると、ショート、破裂・発火の原因となります。

● バッテリーパックが本体にしっかりと取り付けられているか確認してください。正しく取り付けられていないと、火災・感電の原因となります。

● バッテリーパックを指定された充電方法以外で充電しないでください。破裂・発火の原因となります。

免責事項について

● 地震や雷などの自然災害および当社・販売店の責任以外の火災、第三者による行為、その他の事故、お客様の故意または過失、誤用、その他異常な条件下での使用によって生じた損害に関して、当社・販売店は一切責任を負いません。

● 本製品の使用または使用不能から生ずる随時的な損害（事業利益の損失・事業の中断など）に関して、当社・販売店は一切責任を負いません。

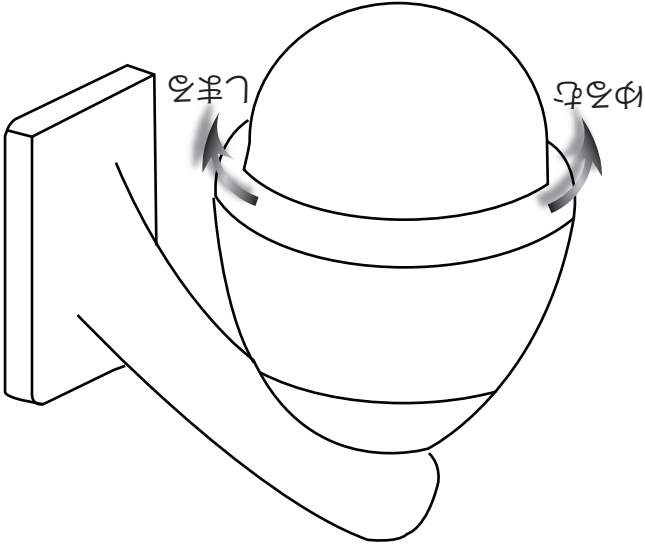
● 取扱説明書の記載内容を守らないことによって生じた損害に関して、当社・販売店は一切責任を負いません。

● 当社が関与しない接続機器、ソフトウェアとの組み合わせによる誤動作などから生じた損害に関して、当社・販売店は一切責任を負いません。

● 本製品の誤動作・故障により発生した事故・トラブルに関して弊社及び販売店は一切の責任を負いかねます。

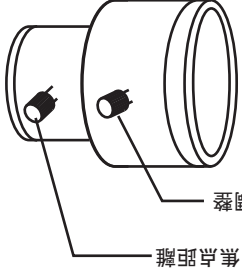
※本製品に該当しない内容も含まれることがあります。

カバー取り外し



ゆるむ します

レンズ調整

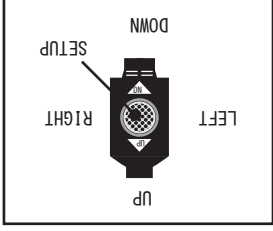


カメラのカバーを外すと、図のレンズがむき出しになります。レンズについているトリマーを緩めてから調整を行ってください。

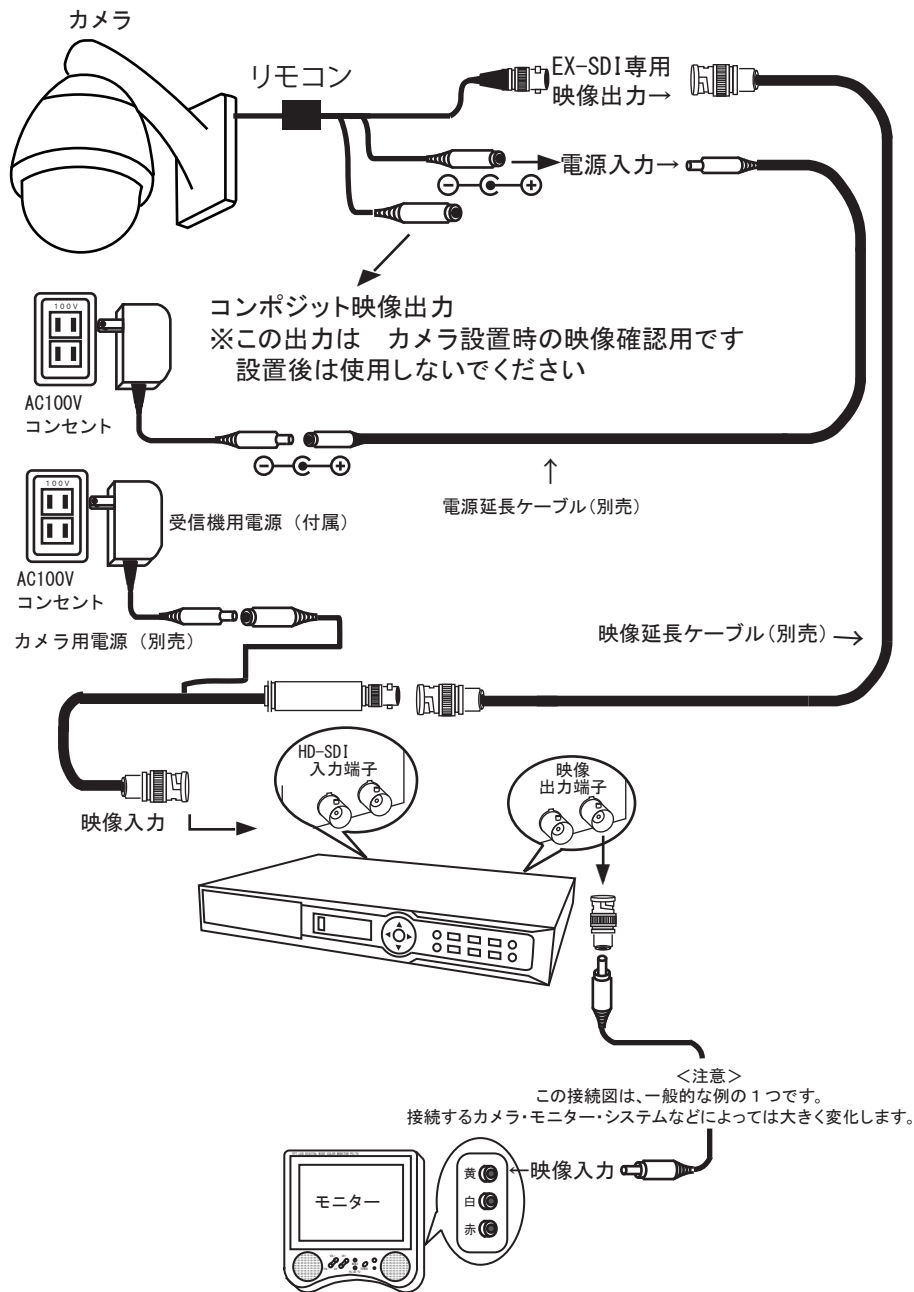
<注意>
● トリマーは緩めすぎると、外れるので、レンズが動かない程度で、とめて下さい

● 調整後は必ずカバーをしっかり締めて下さい

ボタン



U : 上移動ボタン
D : 下移動ボタン
L : 左移動(数値変更)ボタン
R : 右移動(数値変更)ボタン
SET : SETボタンを押すたびにメニューが表示されます
U、D、L、Rボタンはメニュー表示中の動作です



安全上のご注意	
目次	P2
メニュー設定	P3
接続図	P5
バリフォーカルの調整	P6
ボタン	P6

