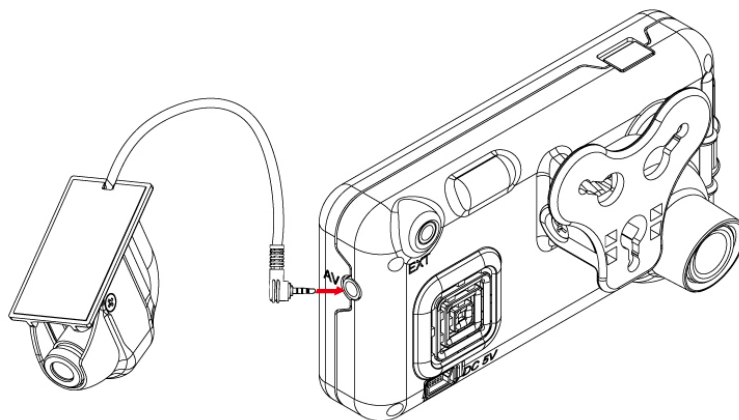


追加カメラ

- **設置図**

4P Phone ジャックのカメラを追加接続 (1 Vp-p コンポジット映像出力) します。



注意: カメラの損傷を避けるため、カメラ取り付け時は、電源を OFF にしてください。

- **4P Phone ジャックの概要**

