

1. 製品の詳細

WTW-BR67

製品重量：5.6kg 対象テレビサイズ：32-42 インチ

壁面からの距離：60 mm 最大荷重：40 kg VESA 規格：400x400mm

2. 製品について

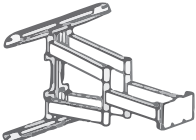





【重要事項】 取り扱いの誤り・設置方法の誤り・組み立ての誤り・使用方法の誤りが原因で人的傷害・製品の破損が生じた場合の責任は負いません。








【お知らせ】 この壁面取付器具は、鉄骨造壁面・ブロック壁面には使用できません。壁面の構造や材質が不明な場合や、適切な取付方法に関して疑問がある場合は、専門業者に相談してください。

必要な部品が同梱されていない場合は、購入業者にご連絡ください。

【注意事項】 このLCD/ プラズマディスプレイ壁面取付具は設計上の最大荷重を超えないテレビ用です。最大荷重を超えたものに用いた場合は、不安定になり人的傷害を負う可能性があります。

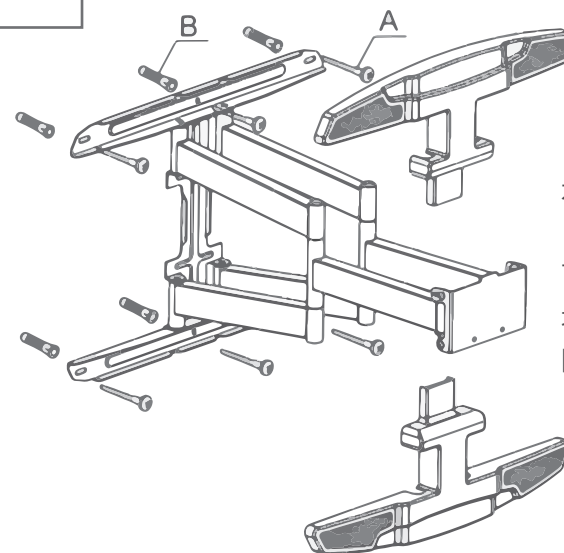
商品パーツリスト

No	部品	部品名	個数
1		アルミニウム製基台	x1
2		VESA プレート	x1
3		プラスチックカバー	x2
4		プラスチックカバー 1	x4
5		プラスチックカバー 2	x2
A		M6.3×50mm 壁取付用ビス	x6

B		M10 プラスチックアンカー	x6
C		M8×16mm ボルト	x4
D		M6×20mm ボルト	x4
E		Φ6mm ワッシャー	x4
F		Φ6mm プラスチックスペーサー	x4
G		M6 ナット	x2
H		締め付けレンチ	x1
I		Φ8mm ワッシャー	x4

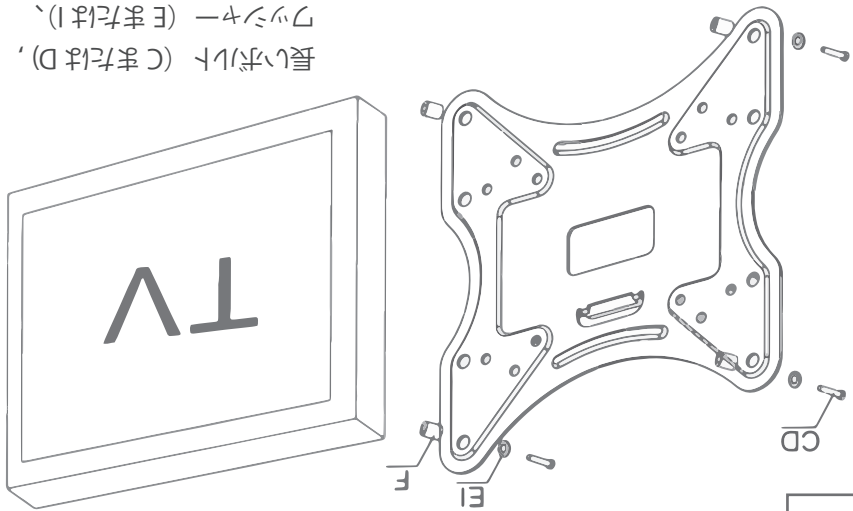
組み立て設置手順

1



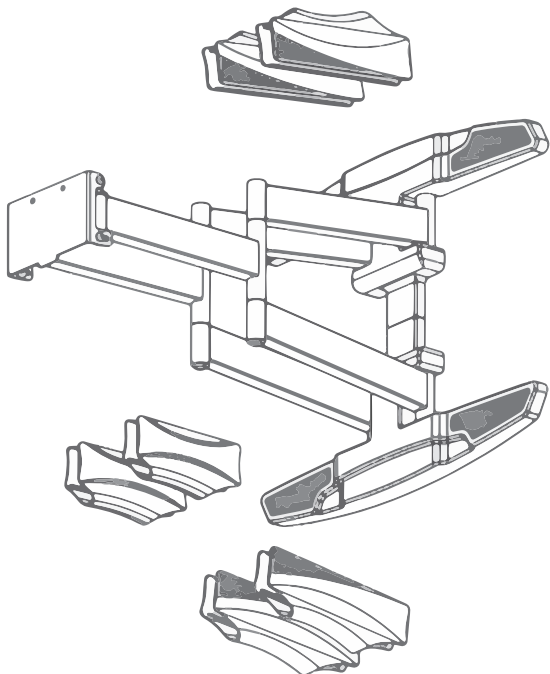
水準器を使って基台の水平を確保してください。穴径 10 mm・深さ 50 mm の下穴を開けてください。アンカー B を埋め込み、壁面用ビス A を使って壁面に固定してください。

3

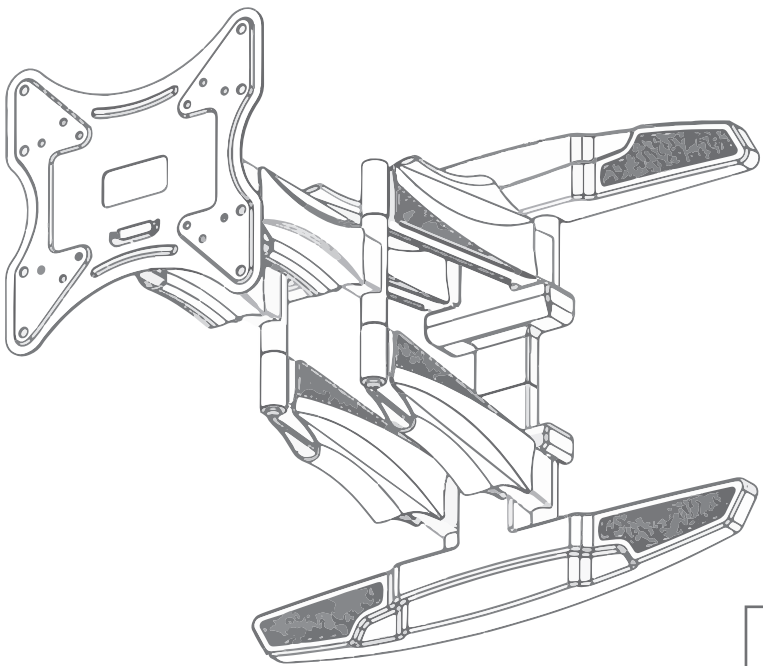


長いボルト (C または D)、
 ワッシャー (E または I)、
 スプーサー (F) を適切に使用して
 TV に VESA プレートを取り付けて
 ください。

2



5



4

