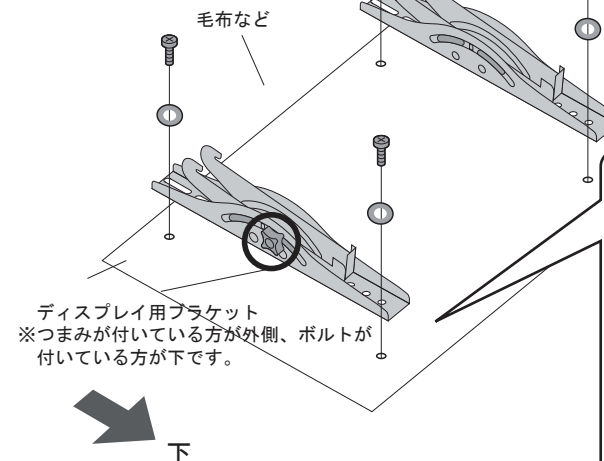


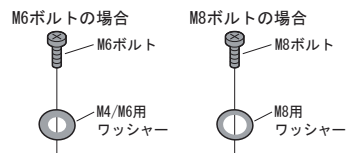
**2** ディスプレイ用ブラケットをディスプレイの裏面に取付けます。  
 ※取付け可能なディスプレイの重量は40kgまでです。

※付属のボルトが最後まで締まらない、  
 またボルトが少ししか回っていないなど、  
 ボルトが合わない場合は、強度に十分  
 ご注意の上、市販の適切なサイズのボルト  
 をご用意ください。

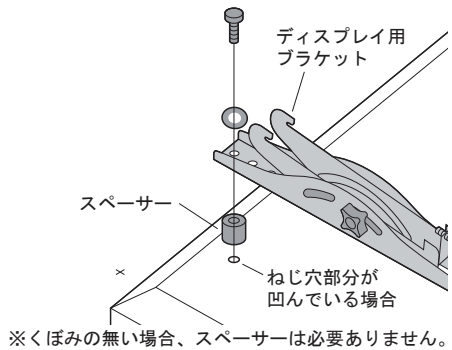


ディスプレイ用ブラケット  
 ※つまみが付いている方が外側、ボルトが  
 付いている方が下です。

**ボルトとワッシャーの組合せ**



※ディスプレイのボルト穴部分にくぼみのある場合、  
 スペーサーを使用してください。



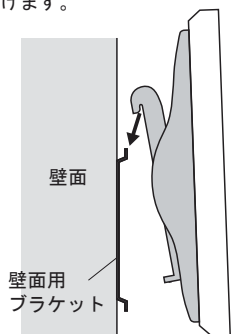
※くぼみの無い場合、スペーサーは必要ありません。

**▲ 注意 ▲**

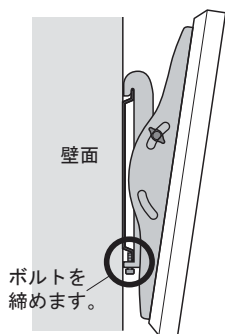
ボルトが長すぎるとディスプレイを破損する場合があります。  
 また、ボルトが短すぎるとディスプレイがしっかりと固定できず脱落する恐れがあります。  
 取付けに適したボルトの長さは各ディスプレイによって異なります。  
 必ずディスプレイの取扱説明書や、メーカーへの問い合わせなどでご確認の上、  
 取付けるボルトの長さを決めてください。

**3** 壁面用ブラケットにディスプレイ用ブラケットを取付けて完成です。

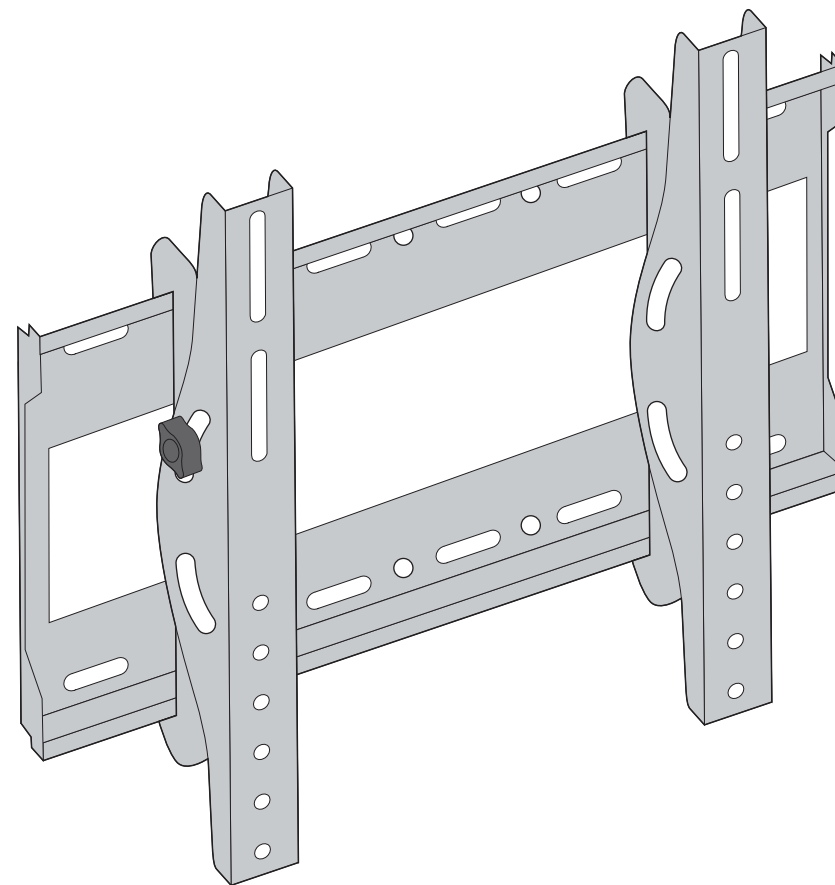
① 壁面用ブラケットにディスプレイ用ブラケット  
 をひっかけます。



② ディスプレイ用ブラケットのボルトを  
 締めます。



VESA MOUNT BRACKET



**WTW-BR66**  
 設置取扱説明書

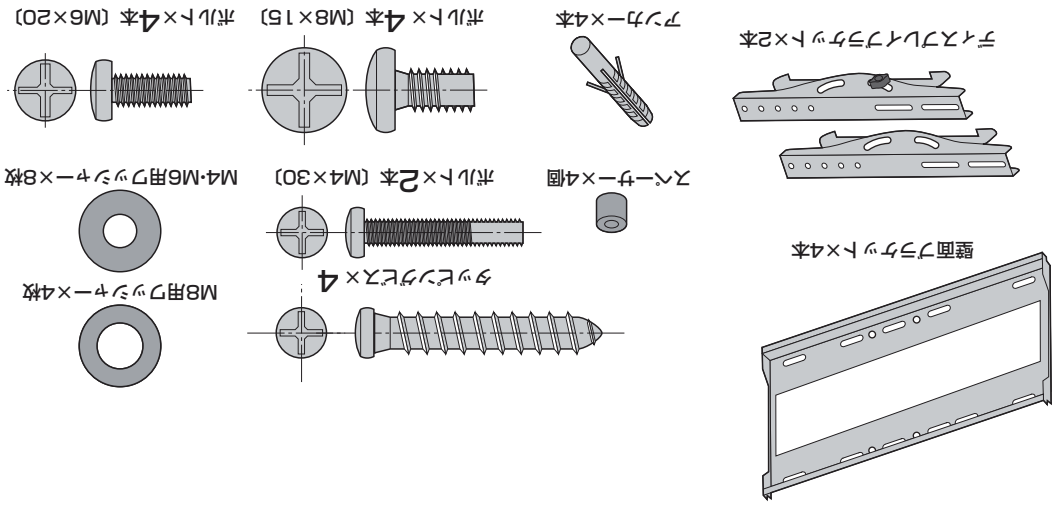
株式会社 塚本無線

## 安全上のご注意

### 警告

- この製品の設置を行う前に、必ず設置取扱を読んで頂き、設置方法を理解してください。場合によっては設置の際に誤って怪我をしたり、物的損害を生じたり、製品保証が無効となる場合があります。
- 振動しやすい構造物や、動いたり衝撃を受ける可能性がある場所には取り付けないでください。設置の前に、設置場所を補強してください。
- 設置推奨面：木材または平らなコンクリート面。木材以外の面に設置する場合は、適切なアンカー等を使用してください。
- 制限荷重に注意してください。制限を超過した場合は製品が正しく機能しないだけでなく、深刻な人的傷害・物的損害を被る場合があります。
- 部品が不足している、または損傷がみられる場合、絶対に製品を設置・使用しないでください。

## 付属している取付部品

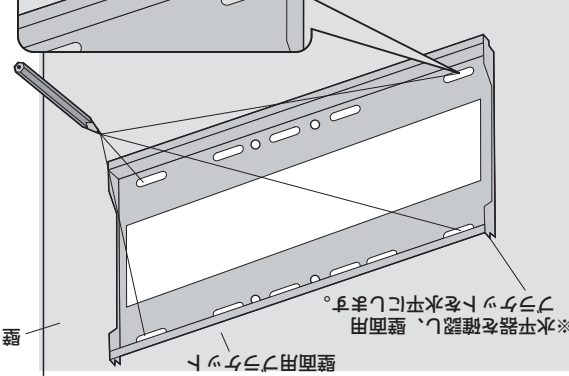


## 1 壁面用ブラケットを壁面に取付けます。

※必ず壁の内部に芯材がある部分に取付けてください。

- ① 壁面用ブラケットを設置する壁に当ててコンクリートにし、取付けの穴を開ける位置4カ所に印を付けます。

※水平器を確認し、壁面用ブラケットを水平にします。

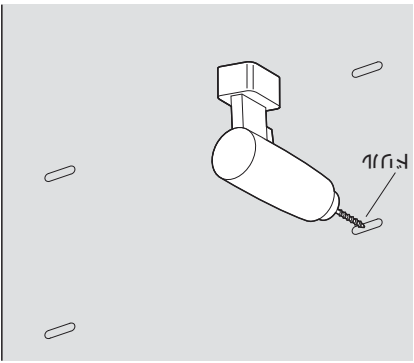


※荷重が偏らないように考慮して穴位置を決めてください。

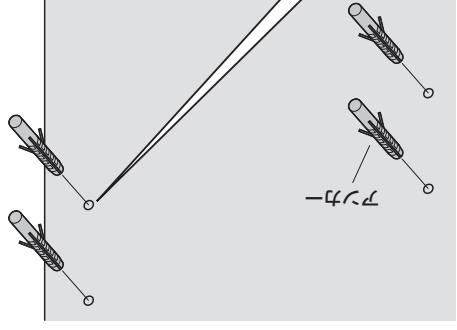
鉛筆などで印を付けます

注意 ▲ この作業は必ず大人2人以上で行ってください。

- ② フリルを使い壁に印を付けた4カ所に円形の下穴をあけます。

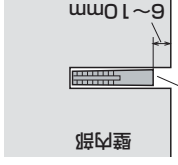


- ③ 下穴にアンカーを差し込みます。

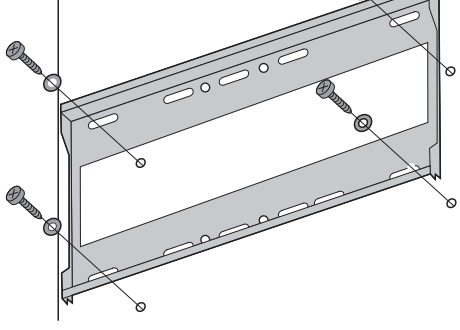


### 横から見た断面図

※アンカーは奥まで差し込みます。



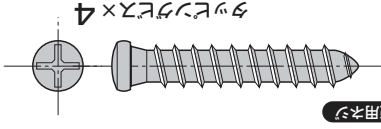
- ④ タックンブラケットで壁面用ブラケットを固定します。



タックンブラケット

M4/M6用ワッシャー×4

注意 ▲ この作業は必ず大人2人以上で行ってください。



使用タックンブラケット×4