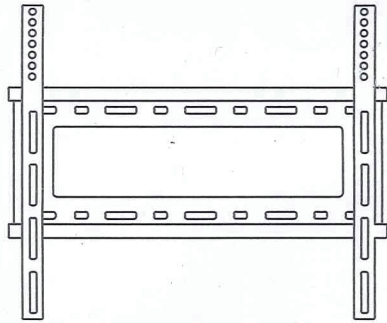


取り付け説明



部品組 M



M6*12 2PCS
M-G



M5*30 4PCS
M-A



M6*30 4PCS
M-B



M-F



M8*30 4PCS
M-C



φ5/φ6/φ8 4PCS
M-D



φ15/φ8/φ10 4PCS
M-E

部品組 W



M6*50 4(6)PCS
W-A

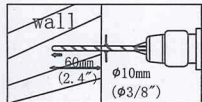


φ10*50 4(6)PCS
W-B

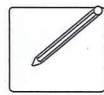
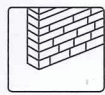


φ6*16 4(6)PCS
W-C

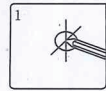
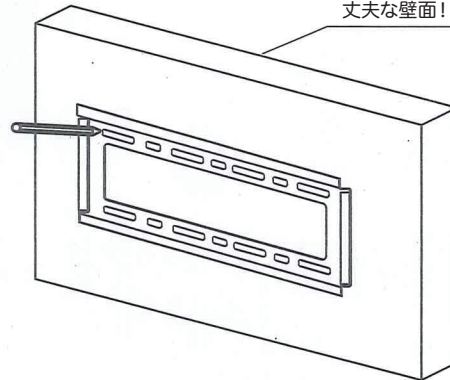
Step 1



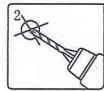
穴開けの直径φ10



丈夫な壁面!!

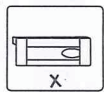
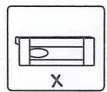
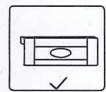


液晶モニターを壁に取り付ける位置を確定後、マークをする。



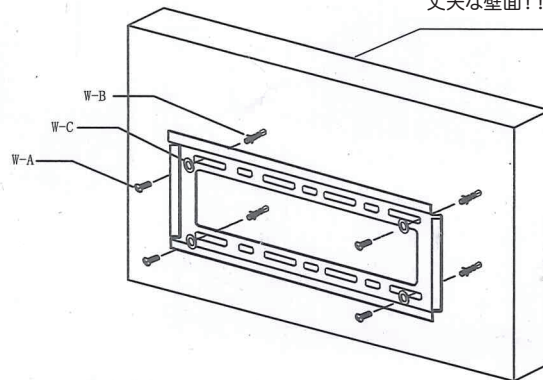
マークをした位置に穴を開ける。

Step 2



壁板をしっかりと壁面に取り付け、壁板を水平に保つ。

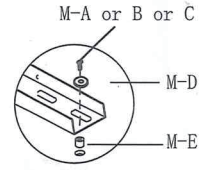
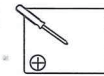
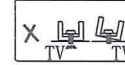
丈夫な壁面!!



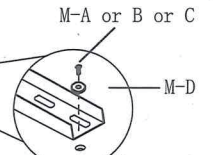
Step 3



適切なネジで連結鉤をモニターの後ろに取り付けた後、ネジをしっかり締める。



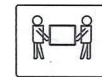
OR



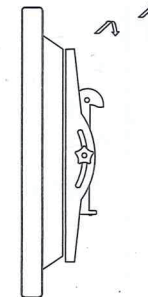
注意:

- 1 パーツセットに多種類のよく使われるネジが入ってるが、モニターに合うネジ四つを使って、残りの分は予備にする。
- 2 厚くするワッシャーを使用する場合、ワッシャーをモニターと連結鉤の間に挟む。

Step 4



丈夫な壁面!!



モニターに取り付けた連結鉤をしっかり壁板にかける。

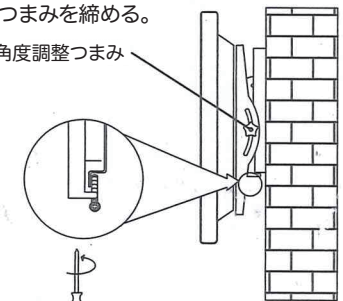
注意: できるだけモニターを壁板の真ん中に掛ける。

Step 5

つまみを緩めてモニターを合う角度に調整してから、つまみを締める。



角度調整つまみ



適切なドライバーを使って、連結鉤下方にある二つのネジをしっかり締めて、ブラケットを固定する。

ネジをしっかり締める(M5*45)。