

安全上のご注意

警告

- 煙が出ていたり、変な臭いがあるときは、すぐに電源を切ってください。コンセントを使用している場合は、すぐにコンセントから抜いてください。そのまま使用すると、火災・感電の原因となります。
- 内部に異物を入れないでください。金属類や、可燃物が内部に入った場合、火災・感電の原因となります。
- 落としたり、キャビネットを破損した場合はすぐに電源を切ってください。コンセントを使用している場合は、すぐにコンセントから抜いてください。そのまま使用すると、火災・感電の原因となります。
- コード類・プラグ類が傷んだり、水に濡れた場合は、すぐに電源を切ってください。コンセントを使用している場合は、すぐにコンセントから抜いてください。そのまま使用すると、火災・感電の原因となります。

ご使用になるとき

- 修理・改造・分解はしないでください。火災・感電の原因となりますので、点検・修理はお買い上げの販売店にご依頼ください。本製品を分解・改造をした形跡があると、保証期間内であっても保証対象外となる場合があります。
- 内部に異物を入れないでください。金属類や、可燃物が内部に入った場合、火災・感電の原因となります。
- 水に濡らしたりしないでください。火災・感電の原因となります。水辺での使用はしないでください。
- 歩行中や、乗り物を運転しながら使用しないで下さい。交通事故の原因となります。
- 航空機内で使用するときは、航空会社の指示に従ってください。航空法で、離着陸時に本機を使用することは禁止されています。指示に従わず使用すると、運行装置に影響を与え、事故につながるおそれがあります。

設置するとき

- 野外や風呂、シャワー室など、水のかかるおそれのある場所には設置しないでください。火災・感電の原因となります。
- 上に物を置かないでください。金属類や、花びん・コップ・化粧品などの液体が内部に入った場合、火災・感電の原因となります。重いものを乗せると故障の原因にもなります。
- 本機は、振動の無い安定した場所に固定して設置してください。振動を与えると、故障の原因になります。
- 閉め切った自動車内・ストープなどのそばに設置しないでください。故障・火災・感電の原因になることがあります。
- 本製品を起動させながら移動・持ち運びをしないで下さい。故障・火災・感電の原因となります。

注意

- 温度の高い場所に置かないでください。直射日光の当たる場所・閉め切った自動車内・ストープのそばなどに置くと、火災・感電の原因となることがあります。また、破損、その他部品の劣化や破損の原因となることがあります。
- 湿気・油煙・ほこりの多い場所に置かないでください。加湿器・調理台のそばや、ほこりの多い場所などに置くと、火災・感電の原因になることがあります。
- 移動させる場合は、本機の接続を全て外してください。接続したまま移動させると、火災・感電・故障の原因となることがあります。

ACアダプターについて

- ACアダプターの電源プラグは家庭用交流100Vのコンセントに接続してください。交流100V以外を使用すると、火災・感電の原因となります。
- ACアダプターを分解・改造・修理しないでください。火災・感電の原因となります。
- ACアダプターの電源コードは、傷ついたり、延長するなどの加工をしたり、加熱したりしないでください。
- ACアダプターの電源コードは、無理に曲げたり、ねじったり、重いものを乗せたり、挟んだりしないでください。
- ACアダプターの電源プラグの刃や、刃の取り付け面にゴミやほこりが付着している場合は、電源プラグを抜き、ゴミやほこりを取ってください。火災・感電の原因となります。
- 通電中のACアダプターにふとんをかけたり、暖房器具の近くやホットカーペットの上に置かないでください。火災・感電の原因となります。
- 濡れた手でACアダプターの電源プラグを抜き差ししないでください。火災・感電の原因となります。
- ACアダプターの電源プラグをコンセントから抜くときは、コードを引っ張って抜かないでください。火災・感電の原因となります。
- ACアダプターは、指定のものを使用してください。指定以外のACアダプター・ケーブルを使用すると、火災・感電の原因となります。
- 長期間ご使用にならない場合は必ずACアダプターをコンセントから抜いてください。万一故障した場合、火災・感電の原因となります。
- ACアダプターは本機以外の用途に使用しないでください。
- ACアダプターの電源はコンセントの奥まで確実に差し込んでください。確実に差し込まないと、火災・感電の原因となります。

バッテリーについて

- 指定されたバッテリーパックを使用してください。指定以外のものを使用すると、破裂・発火の原因となります。
- バッテリーパックを加熱・分解・ショートしたり、火の中へ投入しないでください。破裂・発火の原因となります。
- バッテリーパックの近くに、金属や水気のあるものを置かない様にしてください。電極(＋端子と－端子)に接触すると、ショートし、破裂・発火の原因となります。
- バッテリーパックが本体にしっかりと取り付けられているか確認してください。正しく取り付けられていないと、火災・感電の原因となります。
- バッテリーパックを指定された充電方法以外で充電しないでください。破裂・発火の原因となります。

免責事項について

- 地震や雷などの自然災害および当社・販売店の責任以外の火災、第三者による行為、その他の事故、お客様の故意または過失、誤用、その他異常な条件下での使用によって生じた損害に関して、当社・販売店は一切責任を負いません。
- 本製品の使用または使用不能から生ずる付随的な損害(事業利益の損失・事業の中断など)に関して、当社・販売店は一切責任を負いません。
- 取扱説明書の記載内容を守らないことによって生じた損害に関して、当社・販売店は一切責任を負いません。
- 当社が関与しない接続機器、ソフトウェアとの組み合わせによる誤動作などから生じた損害に関して、当社・販売店は一切責任を負いません。
- 本製品の誤動作・故障により発生した事故・トラブルに関して弊社及び販売店は一切の責任を負いかねます。

※本製品に該当しない内容も含まれることがあります

製品仕様

搭載レンズ 2.7mm~12mm 3メガピクセル対応バリアフォーカルレンズ
プロセッサー RISC CPU ハードウェア・ビデオ処理および圧縮
ネットワークインターネット 10BaseT/100BaseTX,AutoMDIX,RJ-45
最大接続数 3箇所(画質設定、状況により変動します)
映像圧縮方式 H.264/H.265
映像出力解像度 2304×1296/1920×1080/1280×960/1280×720
映像フレーム数 最大15fps
シャッタースピード Auto
オートゲインコントロール(AGC) Auto
DAY&NIGHT Auto
WDR 搭載
ミラー機能 上下左右反転
電源 DC12V

PC動作環境 OS Windows 10/8.1/8/7
視聴・操作ブラウザ Internet Explorer 11/10

防犯灯機能について

録画機での操作では【画像設定】内の【暗視モード】で設定します。
デフォルトでは「赤外線」モードになっており、夜間赤外線LEDが点灯し、白黒の映像になります。
「フルカラー」モードに設定すると夜間ホワイトLEDが点灯し、カラー映像になります。
「スマート」モードに設定すると夜間動体検知されていない間は赤外線LEDが点灯、白黒の映像になり、動体検知した際にホワイトLEDが点灯し、カラー映像になります。

レンズ調整・各部名称



本体底面にバリアフォーカルレンズ調整ネジがついています。

レンズ側 : ピント調整
基台側 : ズーム調整

※調整ネジトリマーはゆっくりと回して下さい。


ペアリングの方法

ペアリング前の注意点

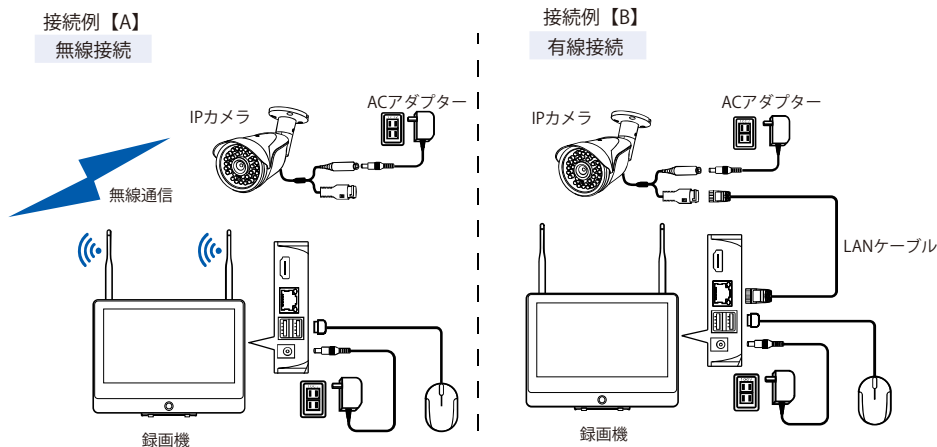
カメラのモデルにより、カメラ単体でスマートフォンと接続できる機種がございます。これらのカメラは、録画機と接続するか、スマートフォンと接続するかのどちらかとなり、両方への接続は不可能となっております。先にスマートフォンへ接続登録すると、録画機とのペアリングができなくなります。その際は、スマートフォンアプリからカメラの登録情報を削除していただき、カメラ本体にリセットボタンがある場合はリセットをお願いします。

【動画説明】アプリからカメラを削除する方法はこちらからご確認が可能です

PCの場合 → <https://wtw.support/wtw/camera-deletion-eagle>

スマートフォンの場合  こちらのQRコードをスマートフォンから読み込みますとスマートフォンから設定動画をご確認できます

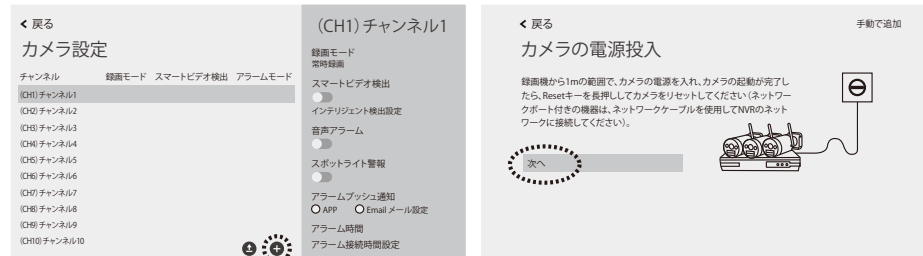
設置前に必ずペアリング作業を行っていただき、動作確認をお願いします。



1. 準備が整ったら右クリックメニューから【カメラ設定】を左クリックしてください。

- 画面を分割
- ビデオ再生
- カメラ設定
- システム設定
- CH 移動
- デバイス診断
- ネットワーク
- 電源 OFF

2.【カメラ設定】画面下の【】をクリックし、【カメラの電源投入】画面で【次へ】を左クリックしてください。



3.【カメラを探しています…】画面に移り、しばらく待つと画面右側の接続されたカメラが表示されます。

※接続例【A】(無線接続)でカメラが表示されない場合、いったんこのステップを最後まで終了し、接続例【B】のように有線 LAN ケーブルでカメラと録画機を接続して再度登録作業を行って下さい。

すべてのカメラが表示されたら、画面左下の【次へ】を左クリックして下さい。
【カメラのリアルタイム画面を表示】で接続されたカメラの映像を確認し、【次へ】を左クリックして下さい。



4.【カメラ設定】画面に接続されたカメラが一覧表示されます。
【戻る】→【戻る】でメイン画面に戻ります。(登録されたカメラの映像が表示されます)

※画面の分割数は登録したカメラの台数によって変化します。画面の分割方法は右クリックメニューの【分割画面】から変更することができます。

