

## 安全上のご注意

### 警告

- 煙が出ていたり、変な臭いがあるときは、すぐに電源を切ってください。コンセントを使用している場合は、すぐにコンセントから抜いてください。そのまま使用すると、火災・感電の原因となります。
- 内部に異物を入れないでください。金属類や、可燃物が内部に入った場合、火災・感電の原因となります。
- 落としたり、キャビネットを破損した場合はすぐに電源を切ってください。コンセントを使用している場合は、すぐにコンセントから抜いてください。そのまま使用すると、火災・感電の原因となります。
- コード類・プラグ類が傷んだり、水に濡れた場合は、すぐに電源を切ってください。コンセントを使用している場合は、すぐにコンセントから抜いてください。そのまま使用すると、火災・感電の原因となります。

### ご使用になるとき

- 修理・改造・分解はしないでください。火災・感電の原因となりますので、点検・修理はお買い上げの販売店にご依頼ください。本製品を分解・改造した形跡があると、保証期間内であっても保証対象外となる場合があります。
- 内部に異物を入れないでください。金属類や、可燃物が内部に入った場合、火災・感電の原因となります。
- 水に濡らしたりしないでください。火災・感電の原因となります。水辺での使用はしないでください。
- 強い振動を受けてしまう様なご使用方法はしないでください。火災・感電の原因となります。
- 航空機内で使用するときは、航空会社の指示に従ってください。航空法で、離着陸時に本機を使用することは禁止されています。指示に従わず使用すると、運行装置に影響を与え、事故につながるおそれがあります。

### 設置をするとき

- 風呂、シャワー室など、湿気の多い場所には設置しないでください。火災・感電の原因となります。
- 上に物を置かないでください。金属類や、花瓶・コップ・化粧品などの液体が内部に入った場合、火災・感電の原因となります。重いものを乗せると故障の原因にもなります。
- 本機は、振動の無い安定した場所に固定して設置して下さい。振動を与えると、故障の原因となります。
- 加湿器やストーブなどのそばに設置しないでください。故障・火災・感電の原因になることがあります。
- 本製品を動作させながら移動・持ち運びをしないで下さい。故障・火災・感電の原因となります。

### 注意

- 温度の高い場所に置かないでください。直射日光の当たる場所・ストーブのそばなどに置くと、火災・感電の原因となる場合があります。また、破損、その他部品の劣化や破損の原因となる場合があります。
- 湿気・油煙・ほこりの多い場所に置かないでください。加湿器・調理台のそばや、ほこりの多い場所などに置くと、火災・感電の原因になる場合があります。
- 移動させる場合は、本機の接続を全て外してください。接続したまま移動させると、火災・感電・故障の原因となる場合があります。

### ACアダプターについて

- ACアダプターの電源プラグは家庭用交流100Vのコンセントに接続してください。交流100V以外を使用すると、火災・感電の原因となります。
- ACアダプターを分解・改造・修理しないでください。火災・感電の原因となります。
- ACアダプターの電源コードは、傷ついたり、延長するなどの加工をしたり、加熱したりしないでください。
- ACアダプターの電源コードは、無理に曲げたり、ねじったり、重いものを乗せたり、挟んだりしないでください。
- ACアダプターの電源プラグの刃や、刃の取り付け面にゴミやほこりが付着している場合は、電源プラグを抜き、ゴミやほこりを取ってください。火災・感電の原因となります。
- 通電中のACアダプターにふとんをかけた、暖房器具の近くやホットカーペットの上に置かないでください。火災・感電の原因となります。
- 濡れた手でACアダプターの電源プラグを抜き差ししないでください。火災・感電の原因となります。
- ACアダプターの電源プラグをコンセントから抜くときは、コードを引っ張って抜かないでください。火災・感電の原因となります。
- ACアダプターは、指定のものを使用してください。指定以外のACアダプター・ケーブルを使用すると、火災・感電の原因となります。
- 長期間ご使用にならない場合は必ずACアダプターをコンセントから抜いてください。万一故障した場合、火災・感電の原因となります。
- ACアダプターは本機以外の用途に使用しないでください。
- ACアダプターの電源はコンセントの奥まで確実に差し込んでください。確実に差し込まないと、火災・感電の原因となります。

### バッテリー（別売）について

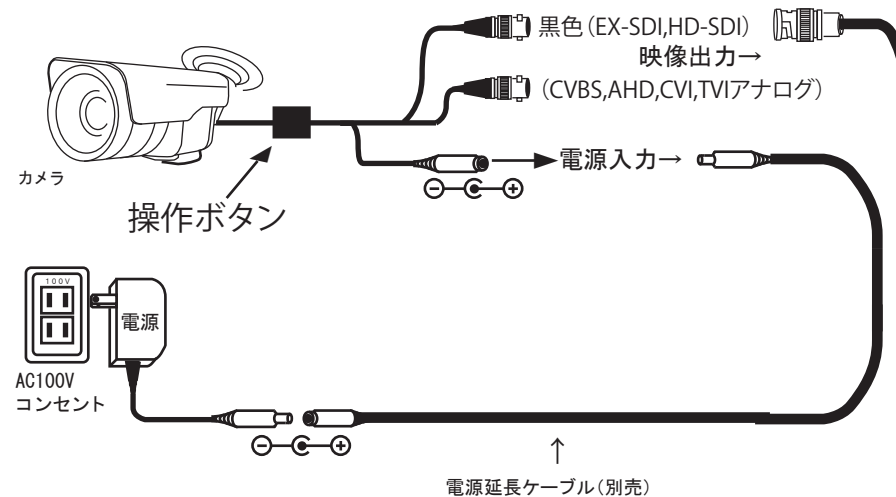
- 指定されたバッテリーパックを使用してください。指定以外のものを使用すると、破裂・発火の原因となります。
- バッテリーパックを加熱・分解・ショートしたり、火の中へ投入しないでください。破裂・発火の原因となります。
- バッテリーパックの近くに、金属や水気のあるものを置かない様にしてください。電極（＋端子と－端子）に接触すると、ショートし、破裂・発火の原因となります。
- バッテリーパックが本体にしっかりと取り付けられているか確認してください。正しく取り付けられていないと、火災・感電の原因となります。
- バッテリーパックを指定された充電方法以外で充電しないでください。破裂・発火の原因となります。

### 免責事項について

- 地震や雷などの自然災害および当社・販売店の責任以外の火災、第三者による行為、その他の事故、お客様の故意または過失、誤用、その他異常な条件下での使用によって生じた損害に関して、当社・販売店は一切責任を負いません。
- 本製品の使用または使用不能から生ずる付随的な損害（事業利益の損失、事業の中断など）に関して、当社・販売店は一切責任を負いません。
- 取扱説明書の記載内容を守らないことによって生じた損害に関して、当社・販売店は一切責任を負いません。
- 当社が関与しない接続機器、ソフトウェアとの組み合わせによる誤作動などから生じた損害に関して、当社・販売店は一切責任を負いません。

※本製品とは、当てはまらない項目もございます

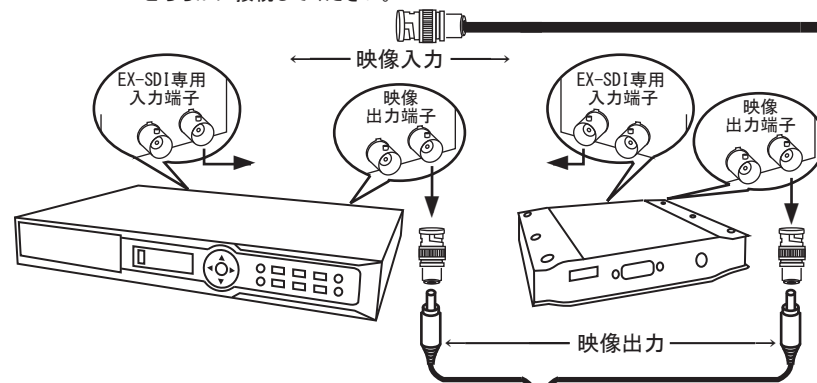
## 基本接続



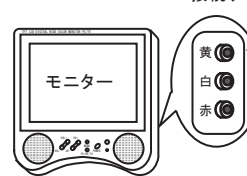
↑  
電源延長ケーブル(別売)

<注意>  
EX-SDI対応の【DVR】もしくは【コンバーター】の  
どちらかに接続してください。

映像延長ケーブル(別売) →

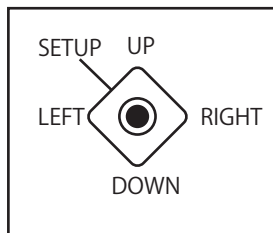


<注意>  
この接続図は、一般的な例の1つです。  
接続するカメラ・モニター・システムなどによっては大きく変化します。



※レコーダーやコンバーターの接続例は  
EX-SDI接続を例として記載しています  
AHD,TVI,CVIやCVBSでの接続はそれぞれの映像信号に  
合ったレコーダーやコンバーターを使用してください

## メニュー設定



SETU Pジョイスティックを押すと、メニューが表示されます。メニュー表示中のジョイスティックの動作は下記の通りです。

- SETUP : 押すとメニュー表示されます。
- UP : 上移動ボタン
- RIGHT : 数値・設定変更右移動ボタン
- LEFT : 数値・設定変更左移動ボタン
- DOWN : 下移動ボタン

SETU Pジョイスティックを押すと下記のメニューが表示されます  
本製品の各設定は下記のメニュー画面で設定して下さい

メニュー	
レンズ	電子光量調整
露光	↓
逆光補正	オフ
デイ&ナイト	外部 ↓
WHITE BAL	↓
デジタルノイズ除去	中
イメージ	↓
モーション	オフ
システム	
終了	↓

レンズ 本製品は電子光量調整に設定されております。

露光 露光選択中にSETU Pを押すと下記の内容が設定可能になります

明るさ : 明るさの調整ができます

シャッタースピード : シャッタースピードの調整ができます

デジタルスローシャッター : 高感度モードが使用できます

オートゲインコントロール : ゲインの調整ができます

逆光補正 撮影する際に逆光の状態の場合カメラの露出をプラスして適正な露出となるよう自動的に調節する機能です

デイ&ナイト 本製品は外部で使用してください

WHITE BAL ホワイトバランスの調整  
本製品はオートで使用してください  
彩度彩度調整ができます

デジタルノイズ除去 オフ/高/中/低 から選択できます  
暗い時の映像ノイズを除去します

## メニュー設定

イメージ カメラの上下左右反転やプライベートゾーンなどの設定ができます

シャープネス : シャープネス設定ができます

ガンマ : ガンマ補正が使用できます

ミラー : 左右反転します

フリップ : 上下反転します

デジタルズーム : デジタルズーム固定ができます(×16)

ACE : 明暗比の調整機能が使えます

曇り除去 : 画面に曇りが生じた場合に除去します

シェーディング : 明暗のコントラストの調整ができます

プライベート : プライベートゾーンが設定できます

モーション 本製品では使用しません

システム 言語や出力設定などができます

通信 : 本製品では使用しません

OUTPUT 解像度の変更ができます  
400万画素 1440  
200万画素 1080

IMAGE RANGE : FULLで仕様してください

色空間 : HD-CBCRで使用してください

言語 : JPN 日本語に設定されています

リセット : 決定ボタンを2秒以上押し込むと設定がリセットされます

終了 メニューを消して通常画面に戻ります

カメラ本体の初期設定は400万画素出力になっています  
解像度の変更またはAHD,CVI,TVIに変更する場合は  
EX-SDI 400万画素の表示できるレコーダー等で  
解像度設定を1080P(30)以下にするまたはAHD,CVI,TVIに  
変更する必要があります