

## 安全上の注意

### 警告

- 煙が出ていたり、変な臭いが出るときは、すぐに電源を切ってください。コンセントを使用している場合は、すぐにコンセントから抜いてください。そのまま使用すると、火災・感電の原因となります。
- 内部に異物を入れないでください。金属類や、可燃物が内部に入った場合、火災・感電の原因となります。
- 落としたり、キャビネットを破損した場合はすぐに電源を切ってください。コンセントを使用している場合は、すぐにコンセントから抜いてください。そのまま使用すると、火災・感電の原因となります。
- コード類・プラグ類が傷んだり、水に濡れた場合は、すぐに電源を切ってください。コンセントを使用している場合は、すぐにコンセントから抜いてください。そのまま使用すると、火災・感電の原因となります。

### ご使用になるとき

- 修理・改造・分解はしないでください。火災・感電の原因となりますので、点検・修理はお買い上げの販売店にご依頼ください。本製品を分解・改造をした形跡があると、保証期間内であっても保証対象外となる場合があります。
- 内部に異物を入れないでください。金属類や、可燃物が内部に入った場合、火災・感電の原因となります。
- 水に濡らしたりしないでください。火災・感電の原因となります。水辺での使用はしないでください。
- 歩行中や、乗り物を運転しながら使用しないで下さい。交通事故の原因になります。
- 航空機内で使用するときには、航空会社の指示に従ってください。航空法で、離陸時に本機を使用することは禁止されています。指示に従わず使用すると、運行装置に影響を与え、事故につながるおそれがあります。

### 設置するとき

- 野外や風呂、シャワー室など、水のかかるおそれのある場所には設置しないでください。火災・感電の原因となります。
- 上に物を置かないでください。金属類や、花びん・コップ・化粧品などの液体が内部に入った場合、火災・感電の原因となります。重いものを乗せると故障の原因にもなります。
- 本機は、振動の無い安定した場所に固定して設置してください。振動を与えると、故障の原因になります。
- 閉め切った自動車内・ストープなどのそばに設置しないでください。故障・火災・感電の原因になることがあります。
- 本製品を動作させながら移動・持ち運びをしないで下さい。故障・火災・感電の原因となります。

### 注意

- 温度の高い場所に置かないでください。直射日光の当たる場所・閉め切った自動車内・ストープのそばなどに置くと、火災・感電の原因になることがあります。また、破損、その他部品の劣化や破損の原因となる場合があります。
- 湿気・油煙・ほこりの多い場所に置かないでください。加湿器・調理台のそばや、ほこりの多い場所などに置くと、火災・感電の原因になることがあります。
- 移動させる場合は、本機の接続を全て外してください。接続したまま移動させると、火災・感電・故障の原因となる場合があります。

### ACアダプターについて

- ACアダプターの電源プラグは家庭用交流100Vのコンセントに接続してください。交流100V以外を使用すると、火災・感電の原因となります。
- ACアダプターを分解・改造・修理しないでください。火災・感電の原因となります。
- ACアダプターの電源コードは、傷つけたり、延長するなどの加工をしたり、加熱したりしないでください。
- ACアダプターの電源コードは、無理に曲げたり、ねじったり、重いものを乗せたり、挟んだりしないでください。
- ACアダプターの電源プラグの刃や、刃の取り付け面にゴミやほこりが付着している場合は、電源プラグを抜き、ゴミやほこりを取ってください。火災・感電の原因となります。
- 通電中のACアダプターにふとんをかけた時、暖房器具の近くやホットカーペットの上に置かないでください。火災・感電の原因となります。
- 濡れた手でACアダプターの電源プラグを抜き差ししないでください。火災・感電の原因となります。
- ACアダプターの電源プラグをコンセントから抜くときは、コードを引っ張って抜かないでください。火災・感電の原因となります。
- ACアダプターは、指定のものを使用してください。指定以外のACアダプター・ケーブルを使用すると、火災・感電の原因となります。
- 長期間ご使用にならない場合は必ずACアダプターをコンセントから抜いてください。万一故障した場合、火災・感電の原因となります。
- ACアダプターは本機以外の用途に使用しないでください。
- ACアダプターの電源はコンセントの奥まで確実に差し込んでください。確実に差し込まないと、火災・感電の原因となります。

### バッテリーについて

- 指定されたバッテリーパックを使用してください。指定以外のものを使用すると、破裂・発火の原因となります。
- バッテリーパックを加熱・分解・ショートしたり、火の中へ投入しないでください。破裂・発火の原因となります。
- バッテリーパックの近くに、金属や水気のあるものを置かない様にして下さい。電極（+端子と-端子）に接触すると、ショートし、破裂・発火の原因となります。
- バッテリーパックが本体にしっかりと取り付けられているか確認してください。正しく取り付けられていないと、火災・感電の原因となります。
- バッテリーパックを指定された充電方法以外で充電しないでください。破裂・発火の原因となります。

### 免責事項について

- 地震や雷などの自然災害および当社・販売店の責任以外の火災、第三者による行為、その他の事故、お客様の故意または過失、誤用、その他異常な条件下での使用によって生じた損害に関して、当社・販売店は一切責任を負いません。
- 本製品の使用または使用不能から生ずる付随的な損害（事業利益の損失・事業の中断など）に関して、当社・販売店は一切責任を負いません。
- 取扱説明書の記載内容を守らないことよって生じた損害に関して、当社・販売店は一切責任を負いません。
- 当社が関与しない接続機器、ソフトウェアとの組み合わせによる誤動作などから生じた損害に関して、当社・販売店は一切責任を負いません。
- 本製品の誤動作・故障により発生した事故・トラブルに関して弊社及び販売店は一切の責任を負いかねます。

※本製品に該当しない内容も含まれることがあります

## PC動作環境

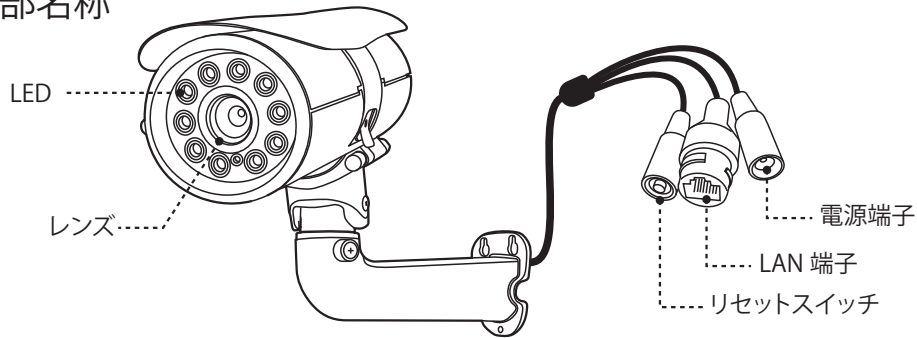
### 電源 DC12V

### 視聴・操作ブラウザ Microsoft Edge

PCブラウザ上で視聴・操作等を行う場合はMicrosoft Edge上でのカメラログイン画面にて[Altキー]+[Fキー]を同時に押した後「internet explorerモードで再読み込みする」をクリックし、再読み込み後にログイン操作を行ってください。

NVR上でパスワードエラーの表記が出た場合  
[ユーザー名：admin]  
[パスワード：admin123.]を入力して下さい。

## 各部名称

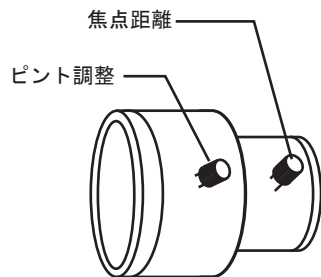


## レンズ調整

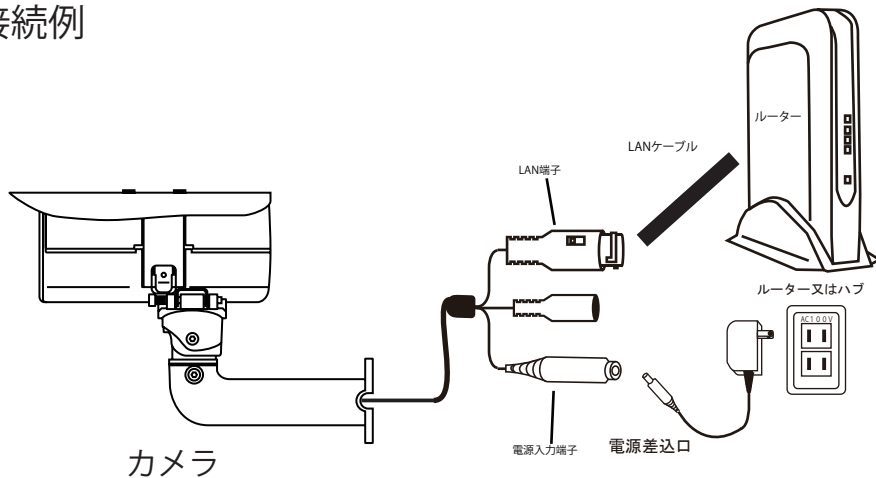
カメラのカバーを外すと、図のレンズが見えます  
レンズについているトリマーを緩めて  
から調整を行って下さい

<注意>

- トリマーは緩めすぎると、外れるのご注意ください  
締めすぎてもネジ山が潰れますので、レンズが動  
かない程度で、とめて下さい
- 調整後は必ずカバーをしっかりと締めて下さい
- 角度を一番広角にした場合 夜間の映像に  
白枠が見えることがあります 見えなくするには  
少し角度を狭めて調整して下さい



## 接続例



PCにソフトをダウンロードする

カメラの配線を完了してください  
カメラと同じルーターにパソコンを接続してください  
パソコンでブラウザを開いてください



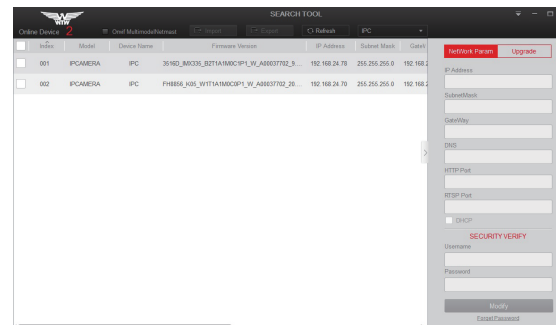
YAHOOやGOOGLEが開いた画面の左上 (アドレスバー) に下記のソフトダウンロード用の  
アドレスを入力してください

<https://www.wtw.jp/ccd/download/software/searchtool.zip>

ダウンロードしたファイルを解凍してください

解凍したフォルダー内にSOFTがあります

SOFTフォルダーを開くと WTW-SerachToolファイルがあります  
WTW-SerachToolをインストールしてください



[WTW-SerachTool.exe]をダブルクリックし、上記の画面が出れば起動完了です

カメラ設定は[Refresh]を押した後に、IPアドレスをダブルクリックし、  
ブラウザでログイン後に行ってください。

カメラの初期ログイン設定は  
ユーザーID: admin  
パスワード: admin となっております。