

安全上のご注意

警告

- 煙が出ていたり、変な臭いが出るときは、すぐに電源を切ってください。コンセントを使用している場合は、すぐにコンセントから抜いてください。そのまま使用すると、火災・感電の原因となります。
- 内部に異物を入れないでください。金属類や、可燃物が内部に入った場合、火災・感電の原因となります。
- 落したり、キャビネットを破損した場合はすぐに電源を切ってください。コンセントを使用している場合は、すぐにコンセントから抜いてください。そのまま使用すると、火災・感電の原因となります。
- コード類・プラグ類が傷んだり、水に濡れた場合は、すぐに電源を切ってください。コンセントを使用している場合は、すぐにコンセントから抜いてください。そのまま使用すると、火災・感電の原因となります。

ご使用になるとき

- 修理・改造・分解はしないでください。火災・感電の原因となりますので、点検・修理はお買い上げの販売店にご依頼ください。本製品を分解・改造をした形跡があると、保証期間内であっても保証対象外となる場合があります。
- 内部に異物を入れないでください。金属類や、可燃物が内部に入った場合、火災・感電の原因となります。
- 水に濡らしたりしないでください。火災・感電の原因となります。水辺での使用はしないでください。
- 歩行中や、乗り物を運転しながら使用しないで下さい。交通事故の原因となります。
- 航空機内で使用するときは、航空会社の指示に従ってください。航空法で、離着陸時に本機を使用することは禁止されています。指示に従わず使用すると、運行装置に影響を与え、事故につながるおそれがあります。

設置するとき

- 野外や風呂、シャワー室など、水のかかるおそれのある場所には設置しないでください。火災・感電の原因となります。
- 上に物を置かないでください。金属類や、花びん・コップ・化粧品などの液体が内部に入った場合、火災・感電の原因となります。重いものを乗せると故障の原因にもなります。
- 本機は、振動の無い安定した場所に固定して設置してください。振動を与えると、故障の原因となります。
- 閉め切った自動車内・ストーブなどのそばに設置しないでください。故障・火災・感電の原因となります。
- 本製品を動作させながら移動・持ち運びをしないで下さい。故障・火災・感電の原因となります。

注意

- 温度の高い場所に置かないでください。直射日光の当たる場所・閉め切った自動車内・ストーブのそばなどに置くと、火災・感電の原因となることがあります。また、破損、その他部品の劣化や破損の原因となることがあります。
- 湿気・油煙・ほこりの多い場所に置かないでください。加湿器・調理台のそばや、ほこりの多い場所などに置くと、火災・感電の原因となることがあります。
- 移動させる場合は、本機の接続を全て外してください。接続したまま移動させると、火災・感電・故障の原因となることがあります。

ACアダプターについて

- ACアダプターの電源プラグは家庭用交流100Vのコンセントに接続してください。交流100V以外を使用すると、火災・感電の原因となります。
- ACアダプターを分解・改造・修理しないでください。火災・感電の原因となります。
- ACアダプターの電源コードは、傷つけたり、延長するなどの加工をしたり、加熱したりしないでください。
- ACアダプターの電源コードは、無理に曲げたり、ねじったり、重いものを乗せたり、挟んだりしないでください。
- ACアダプターの電源プラグの刃や、刃の取り付け面にゴミやほこりが付着している場合は、電源プラグを抜き、ゴミやほこりを取ってください。火災・感電の原因となります。
- 通電中のACアダプターにふとんをかけたリ、暖房器具の近くやホットカーペットの上に置かないでください。火災・感電の原因となります。
- 濡れた手でACアダプターの電源プラグを抜き差ししないでください。火災・感電の原因となります。
- ACアダプターの電源プラグをコンセントから抜くときは、コードを引っ張って抜かないでください。火災・感電の原因となります。
- ACアダプターは、指定のものを使用してください。指定以外のACアダプター・ケーブルを使用すると、火災・感電の原因となります。
- 長期間ご使用にならない場合は必ずACアダプターをコンセントから抜いてください。万一故障した場合、火災・感電の原因となります。
- ACアダプターは本機以外の用途に使用しないでください。
- ACアダプターの電源はコンセントの奥まで確実に差し込んでください。確実に差し込まないと、火災・感電の原因となります。

バッテリーについて

- 指定されたバッテリーパックを使用してください。指定以外のものを使用すると、破裂・発火の原因となります。
- バッテリーパックを加熱・分解・ショートしたり、火の中へ投入しないでください。破裂・発火の原因となります。
- バッテリーパックの近くに、金属や水気のあるものを置かない様にして下さい。電極（+端子と-端子）に接触すると、ショートし、破裂・発火の原因となります。
- バッテリーパックが本体にしっかりと取り付けられているか確認してください。正しく取り付けられていないと、火災・感電の原因となります。
- バッテリーパックを指定された充電方法以外で充電しないでください。破裂・発火の原因となります。

免責事項について

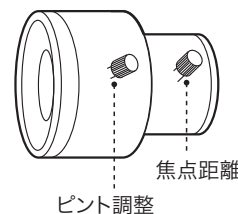
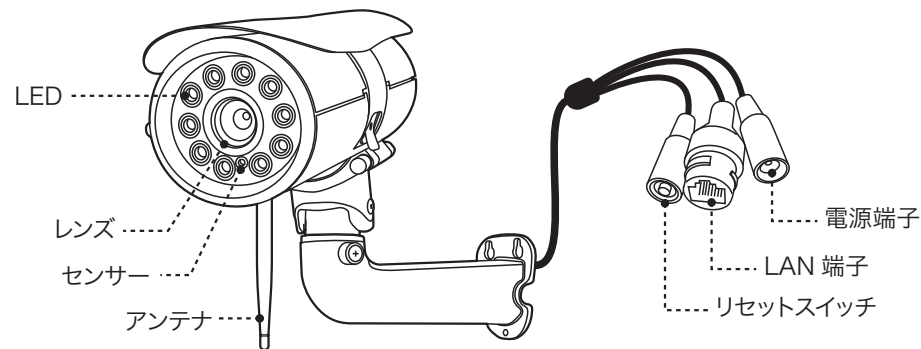
- 地震や雷などの自然災害および当社・販売店の責任以外の火災、第三者による行為、その他の事故、お客様の故意または過失、誤用、その他異常な条件下での使用によって生じた損害に関して、当社・販売店は一切責任を負いません。
- 本製品の使用または使用不能から生ずる付随的な損害（事業利益の損失・事業の中断など）に関して、当社・販売店は一切責任を負いません。
- 取扱説明書の記載内容を守らないことによって生じた損害に関して、当社・販売店は一切責任を負いません。
- 当社が関与しない接続機器、ソフトウェアとの組み合わせによる誤作動などから生じた損害に関して、当社・販売店は一切責任を負いません。
- 本製品の誤動作・故障により発生した事故・トラブルに関して弊社及び販売店は一切の責任を負いかねます。

※本製品に該当しない内容も含まれることがあります

1 スペック

搭載レンズ	2.8~12mm メガピクセルパリアフォーカルレンズ
プロセッサ	RISC CPU ハードウェア・ビデオ処理および圧縮
ネットワーク	イーサネット 10BaseT/100BaseTX, AutoMDIX, RJ-45
最大接続数	3 箇所 (画質設定により変動します)
映像圧縮方式	H.264 / H.265
映像出力解像度	2304×1296 / 1920×1080(1080P) / 1280×960(960P) 1280×720(720P) / 960×576 / 720×576
映像フレーム数	最大 15fps
シャッタースピード	Auto
オートゲインコントロール (AGC)	Auto
ホワイトバランス	Auto
DAY & NIGHT	オート
WDR	有
ミラー	上下左右反転可能
電源	DC12V
OS	Windows® 10 / 8.1 / 8 / 7
PC 動作環境	視聴・操作ブラウザ Internet Explorer 11 / 10 ※Edge を含む他のブラウザは非対応

2 各部名称・ピント調整

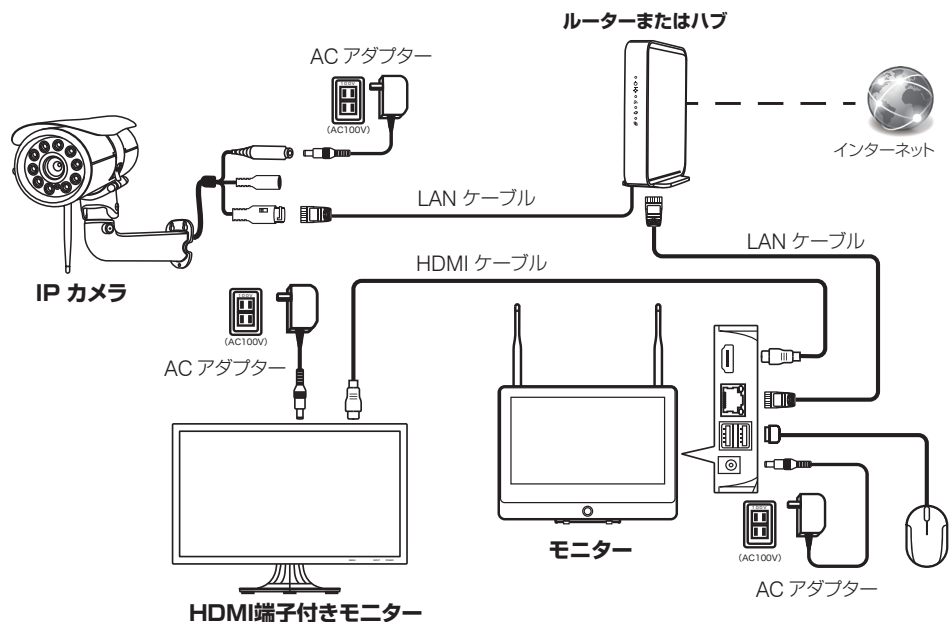


カメラのカバーを外すと、図のレンズが見えます
レンズについているトリマーを緩めてから調整を行って下さい

※注意※

- トリマーは緩めすぎると、外れるご注意ください。締めすぎてもネジ山が潰れますので、レンズが動かない程度で、とめて下さい
- 調整後は必ずカバーをしっかりと締めて下さい
- 角度を一番広角にした場合、夜間の映像に白枠が見えることがあります。見えなくするには少し角度を狭めて調整してください

3 接続例



カメラとレコーダーをそれぞれ既設のルーターに有線 LAN 接続してください
外部モニターを利用される場合 HDMI ケーブルは別途ご用意ください

4 カメラ登録

IP カメラの登録をします
同じルーター内に接続されている IP カメラのみ接続可能です

LAN ケーブル(有線)接続
通常画面で右クリックしサブ画面が表示されたらビデオ管理を左クリックして下さい
検索を左クリックしてください

ビデオ管理				
プロトコル N1				
ID	デバイス名	IP アドレス	プレビュー	プロトコル
1	IPCAM05	192.168.2.004	80	N1
検索				
マッチコード				
1台追加				
IPの変更				
アドバンスト				

チャンネル	デバイス名	IP アドレス	ステータス
1	IPCAM01	192.168.2.000	接続完了
2	IPCAM02	192.168.2.001	接続完了
3	IPCAM03	192.168.2.002	パスワードエラー
4	IPCAM04	192.168.2.003	IP カメラ切断

削除
すべて削除
チャンネル編集
チャンネル設定
Wireless設定
リブーター

[OK] 取り消し

検索で出てきたカメラを選択し修正を左クリックしてください
IPアドレスとサブネットをルーターの設定に合わせて手動で入力してください
完了したら OK を左クリックしてください
IPアドレスの変更が完了したらカメラの IP アドレス(数字の所)をダブルクリックしてください
ビデオ管理画面下の追加デバイスに登録内容が出ると完了です

IP チャンネルパラメーター	
IP カメラタイプ	N1
IP アドレス	192.000.000.000
サブネット	255.255.255.0
MAC アドレス	846AE92XXXX
ポート	80
バージョン	4.0.2.5771346F
ユーザー名	admin
パスワード	
工場出荷時設定 適用 取り消し	

複数台のカメラがある場合は 以上の操作をカメラの台数分行ってください

専用カメラ以外の IP カメラを使用する場合は ONVIF 対応のカメラをレコーダーと同じルーター内に設置し同じルーター内のパソコンで映像が確認できる状態を確認してください
検索で表示されたカメラをダブルクリックして登録してください

検索で IP カメラの情報が出ない場合は IP カメラの設定が間違っていないか確認してください
どうしても出ない IP カメラは本製品には登録できません

5 WiFi接続 (ペアリング)

カメラとモニターの電源を入れて下さい
カメラとモニターを付属の LAN ケーブルで直接接続してください
【リセットボタン】を 10 秒程度長押しして下さい。
カメラが複数台ある場合は 1 台毎に接続し設定して下さい
通常画面で右クリックしサブ画面が表示されたらビデオ管理を左クリックして下さい
プロトコルを「N1」に設定し
検索を左クリックしてください

IP カメラが検索されたら検出されたカメラを左クリックして選択しマッチコードを左クリックしてください
登録されれば自動で下段の追加デバイスに登録されます

登録完了後
カメラに接続されている LAN ケーブルを外して下さい

カメラが複数ある場合は以上の作業を台数分行ってください
WiFi 設定したカメラをモニターの近くで映る事を確認し距離が離れた状態で映らない場合は WiFi が届いていない状態で WiFi 接続不可になります
その場合は LAN ケーブルを接続してお使いください

ビデオ管理				
プロトコル N1				
ID	デバイス名	IP アドレス	プレビュー	プロトコル
1	IPCAM05	192.168.2.004	80	N1
検索				
マッチコード				
1台追加				
IPの変更				
アドバンスト				

チャンネル	デバイス名	IP アドレス	ステータス
1	IPCAM01	192.168.2.000	接続完了
2	IPCAM02	192.168.2.001	接続完了
3	IPCAM03	192.168.2.002	パスワードエラー
4	IPCAM04	192.168.2.003	IP カメラ切断

削除
すべて削除
チャンネル編集
チャンネル設定
Wireless設定
リブーター

[OK] 取り消し

ビデオ管理				
プロトコル N1				
ID	デバイス名	IP アドレス	プレビュー	プロトコル
1	IPCAM05	192.168.2.004	80	N1
検索				
マッチコード				
1台追加				
IPの変更				
アドバンスト				

チャンネル	デバイス名	IP アドレス	ステータス
1	IPCAM01	192.168.2.000	接続完了
2	IPCAM02	192.168.2.001	接続完了
3	IPCAM03	192.168.2.002	パスワードエラー
4	IPCAM04	192.168.2.003	IP カメラ切断

削除
すべて削除
チャンネル編集
チャンネル設定
Wireless設定
リブーター

[OK] 取り消し