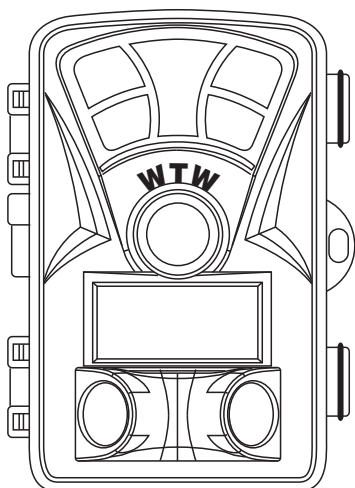




# デジタルトレイルカメラ

## 取扱説明書



WTW-TRC2732

株式会社 塚本無線  
<http://wtw.jp>

# 注意事項

## はじめに

本製品をご購入いただきありがとうございます。  
ご使用の前には本取扱説明書をよく理解した上でご利用ください。

## コピーライト

本取扱説明書は著作権保護対象となります。  
文面または画像の複製は、製造者の書面による許可がある場合のみ許可されています。

## 使用目的

これは、他の用途または記載された範囲を超えて使用することを意図したものではありません。このデバイスは、商業または産業環境での使用を目的としたものではありません。

製造業者は、発生した損害について一切責任を負いません  
誤った使用、無能な修理、不正な改造、または未認可の交換部品の使用に起因するものではありません。オペレータだけが責任を負います。

装置が屋外撮影に配置されると、天気の急激な変化はエラー記録につながる可能性があります。

## 警告

これらの操作手順では、次の警告が適用されます。

## 危険

この警告は、危険な状況を示しています。この状況を回避しなければ、死亡または重大な身体的傷害につながる可能性があります。

## 警告

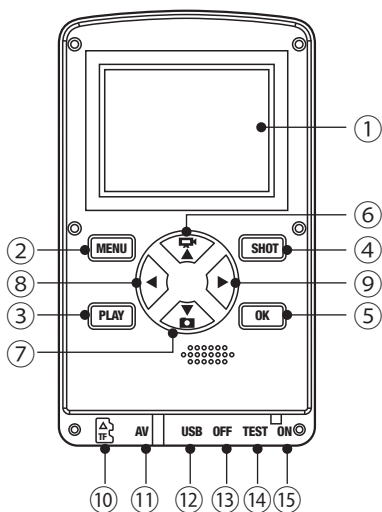
この警告は、潜在的に危険な状況を示しています。  
この状況を回避しないと、物理的損傷につながる可能性があります。

## 注意

この警告は、財産への潜在的な損傷を示します。  
この状況を回避しないと、財産が損害を受ける可能性があります。

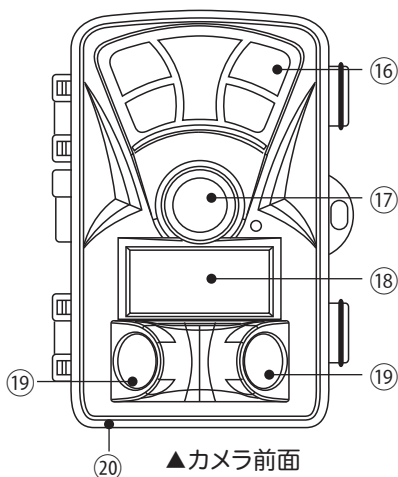
# 1 各部名称

- ① スクリーン:テスト画面
- ② MENU:メニュー表示
- ③ PLAY:再生
- ④ SHOT:静止画保存
- ⑤ OK:決定
- ⑥ 上:上移動/動画モード
- ⑦ 下:下移動/静止画モード
- ⑧ 左:数値変更
- ⑨ 右:数値変更
- ⑩ マイクロSDカード  
スロット



▲カメラ内部

- ⑪ AV出力
- ⑫ USB端子
- ⑬ OFF
- ⑭ TEST
- ⑮ ON
- ⑯ 赤外線LED
- ⑰ レンズ
- ⑱ 前面モーショセンサー
- ⑲ 側面モーショセンサー
- ⑳ 6V 1.5A:外部電源端子



▲カメラ前面

## 2 電源供給

- 電池を交換するときは、すべての電池を交換してください。  
古い電池と新しい電池を混ぜて使用しないでください。
- 次に、電池カバーのひっかけを押して電池カバーを開きます。
- 単三電池 8 本を挿入します。  
正しい種類の電池を挿入してください。充電式電池は使用しないでください
- 電池カバーを閉じて、カバーがカチッという音がするまで閉じてください。
- アダプター（別売）を使用して装置を操作する場合は、アダプターケーブルのプラグを外部ソケットに差し込みます  
電圧 6V1A 供給してください。  
アダプターを使用する場合は防水できませんので注意してください

## 3 ビデオ出力

- ▶ カメラは、ビデオ信号を外部モニターまたはテレビのビデオ入力に転送できます。
- ▶ 付属のTVケーブルを使用して、モニターをTV出力に接続します。

## 4 ストレージメディアを挿入

- ▶ カメラには内蔵メモリーがないため、SD カードを差し込んでください。  
マイクロ SD カードを挿入してフォーマットします。
- ▶ このデバイスは、最大 128 GB (クラス 10) の SD カードに対応しています。
- ▶ 誤動作を避けるため、メモリーカードは湿気の多い場所に置かないでください。強い振動、埃、熱源、直射日光を避けてください
- ▶ スロットにアイコンで示されているようにメモリーカードを挿入します。  
メモリーカードをスロットに無理に押し込まないでください。  
絶対に曲げたりねじったりしないでください。
- ▶ SD カードがいっぱいになると、自動的に撮影を停止して映像を記録します。
- ▶ SD カードを取り外すには、メモリーのはみ出した端を押して、カードが少し飛び出してからカードを取り出します。
- ▶ SD カードをデバイスのスロットに挿入するには、  
カチッと所定の位置に収まるまでスロットに押し込みます。

## 5 取り扱いと操作

この章では、デバイスの取り扱いと操作に関する重要な情報をお知らせします。

### ● OFF/TEST/ON 切り替え設定

電源を接続した後、操作モード選択スイッチを【TEST】の位置に動かして、コントロールパネルのボタンを使用して以下のページで説明する設定を行います。テストモードでは、赤外線ランプが off です。

- ◎ ビデオから写真モードに切り替えるには、下ボタンを押します。
- ◎ 上のボタンを押して、写真モードからビデオモードに切り替えます。
- ◎ MENU ボタンを押して設定メニューを開きます。  
上 / 下ボタンを押して目的のメニュー項目を選択し、  
OK ボタンで有効にします。設定を変更する場合は、  
必ず【OK】で変更を確定してください。

### ● 撮影モード

モーション検知モードで静止画や録画(動画)を記録するかどうかを選択する【静止画&録画】モードでは、カメラが最初に写真を記録してから動画撮影を開始します。

### ● 静止画解像度

1MP、3MP、5MP、8MP、12MP、16MP または 20MP の写真サイズを選択します。解像度が大きいほど、画像は細かくなりますが、メモ리카ードが保存できる画像の最大数は少なくなります。

### ● 連続撮影

カメラが写真モードで起動されたときに連続して撮影する写真の枚数を選択します。

シングルショットモード【1 枚撮影】に加えて、【2 枚撮影】、【3 枚撮影】または【10 枚撮影】することができます。

### ● 録画解像度

解像度は 3840×2160P、2688×1520P 20FPS、1920×1080P、1280×720P、1280×720P 60FPS、848×480P、720×480P、640×480P、320×240P のいずれかを選択します。

解像度が高いほどメモ리카ードの使用容量が多くなります。

## ● 圧縮録画解像度

解像度は 5200×3900P、4608×3456P、4416×3312P、4000×3000P、3648×2736P、3264×2448P、3072×2304P、2048×1536P のいずれかを選択します。

解像度が高いほどメモリーカードの使用

### 1 ファイルの長さ

上下ボタンを使用して、録画が開始されたときのビデオ録画の長さ (3 ~ 60 秒または 1 ~ 10 分の間) を選択します。

録画時間が長いほどメモリーを消費します。

初期設定の長さは 10 秒です。

## ● 録音

オンを選択すると録画中に音声をできます。

## ● 動体検知間隔

上下ボタンを使用して、録画停止後に次にセンサーが検知する時間を選択します。

選択した間隔内では、カメラは静止画や録画 (動画) を記録しません。

5~60 秒か 1~60 分の間で選択できます。

## ● サブセンサー

サイドモーションセンサーをオン / オフにすることができます。

## ● センサー感度

ここではメインモーションセンサーの感度を設定しますが、風が吹いているような環境では、【高】を選択してください。

【 高 】は暖かい周囲温度に適しています。

【 標準 】は標準周囲温度に適しています。

【 低 】は寒い周囲温度に適しています。

## ● 動作時間帯

動作時間を設定してスケジュールを有効にする場合は、【オン】を選択します。

表示される画面メニューでは、開始時間と終了時間を設定できます。

上 / 下ボタンを押して、開始時間を設定します。

次に、右ボタンを使用して次の項目に切り替えます。上 / 下ボタンを押して、開始時間と終了時間を設定し、右ボタンを使用して次の項目に切り替えます。

カメラは、指定時間外の画像は記録しません。

OK ボタンで選択を確定してから、MENU ボタンを押してこのサブメニューを閉じます。

## ● タイムラプス

設定した間隔でカメラが自動的に写真を撮る機能です  
植物の開花などを観察したい場合などに便利です。

【OK】ボタンで【オン】を確認したら、希望の時間間隔を設定します。

上 / 下ボタンを押して、希望の時間間隔の時間を設定します。

次に、右ボタンを使用して次の項目【分】に切り替えます。上 / 下ボタンを押して、希望の時間間隔の分を設定します。

次に、右ボタンを使用して次の項目【秒】に切り替えます。上 / 下ボタンを押して、希望の時間間隔の秒数を設定します。

【OK】ボタンで選択を確定します。その後、MENU ボタンを押してこのサブメニューを閉じます。

標準は【録画解像度】が反映されます 圧縮録画は【圧縮録画解像度】が反映されます

## ● 言語

ここでは、メニュー言語として英語、ドイツ語、フィンランド語、スウェーデン語、デンマーク語、フランス語、イタリア語、オランダ語、スペイン語またはポルトガル語を設定できます。

## ● 上書き録画

オンにするとマイクロ SD カードの容量が一杯になったら古いデータから上書き録画します。

## ● 時刻と日付

ここでは、日付形式(YYYY / MM / DD、DD / MM / YYYY または MM / DD / YYYY)、時間形式(12/24 時間)、および時間と日付を設定できます。 / ボタンで選択した値を変更します。[OK] ボタンで設定を確認します。

## ● タイムスタンプ

タイムスタンプ(日付時間表示)で保存するかどうかを選択することができます。スタンプを時間と日付から構成するかどうかまたは日付だけを選択できます。

## ● パスワード設定

パスワードを使用して不正なアクセスからカメラを保護する場合は、【オン】を選択します。次の画面メニューでは、4桁の組み合わせを設定できます。

上 / 下ボタンを押して0~9の最初の桁を選択します。次に、右のボタンを使用して次の項目に切り替えます。上 / 下ボタンを押して、0~9の2番目の数字を選択します。その作業を繰り返し

3桁目4桁目を設定してください。

【OK】ボタンで選択を確定してから、MENUボタンを押してこのサブメニューを閉じます。

本製品を操作する前にTESTモードでカメラの電源を入れるたびに、設定された番号の組み合わせを入力する必要があります。

番号の組み合わせを忘れてしまった場合は、販売元へ送り返してカメラのロックを解除し、工場出荷時のデフォルト設定にリセットします。

詳しくは、販売元へお問い合わせください。

## ● 操作音

ボタン操作時の音をオン / オフできます

## ● メモリカード初期化

まずメモリカードをフォーマットしてください。【OK】をクリックして【はい】を選択します。

ボタンを押してプロンプトを確認し、フォーマット処理を開始します。

カードのフォーマット中に【お待ちください】というメッセージが表示されます。

## ● シリアル番号設定

本製品には対応しません

## ● 工場出荷時状態

【はい】を選択し、次のプロンプトで選択バーから【上 / 下】ボタンを使用して

【OK】にスライドさせてから、【OK】ボタンを押すと、以前に設定されたすべてのカメラ設定が初期化されます。

## ● バージョン情報

カメラのバージョンを表示します



## ● 通常動作

このカメラは、モーションセンサーを介して録画されます。

操作モード選択スイッチを "ON" にします。

数秒後モーションディスプレイの赤色 LED が消灯します。

その後、カメラが独立して動作し、スタンバイモードに入ります。

野生動物などが中央センサーゾーンの検出範囲に入ると、カメラは写真やビデオの撮影を開始します(設定に応じて)。

野生動物がサイドモーションセンサーの検出範囲に入ると、モーションが検出され、

カメラが作動します。

野生動物がフロントモーションセンサーの前で動き続けると、カメラは写真やビデオの撮影を続けます。

野生動物がサイドモーションセンサーの検出範囲を離れると、カメラはスイッチを切ってスタンバイモードに戻ります。

## ● 夜間撮影

夜間には、カメラの正面にある赤外線 LED が必要な光量を確保し、広い角度で LED を発光させるため、3m から 10m の距離で撮影することができます。

## ● 録画した映像を画面に表示する

録画した映像を画面に表示するには、操作モード選択スイッチを【TEST】の位置にスライドさせてください。

カメラのライブ画像が表示されます。

【PLAY】ボタンを押すと、再生が有効になります。

【上 / 下】ボタンを使用して録画をスクロールし、次のファイルを表示することができます。

現在選択されている録画がビデオの場合は、【OK】ボタンを押してビデオを再生し、もう一度【OK】ボタンを押すとビデオが一時停止します。

【MENU】ボタンを押すと、ビデオは停止します。

停止中に【MENU】ボタンを押すと、設定メニューが開きます。

3 分以内にオプションを選択しないと、メニューは自動的に閉じます。

◎上下ボタンを押して目的のメニュー項目を選択し、

【OK】ボタンで有効にします。

## ● 現在のファイルを削除する

メモリーカードから個々の録画を削除することができます。

この機能呼び出した後、選択バーを【削除】に移動し、【OK】を押して選択した録音を削除します。

## ● 全てのファイルを削除する

この機能を使って、すべての録画をメモリカードから削除することができます。選択バーで【削除】を選択し、【OK】を押してすべての録音を削除します。

## ● ファイル保護

個々のファイルやすべてのファイルを誤って削除しないように保護することができます。

- 現在選択されている録画を誤って削除しないようにするには、  
【現在のファイルを保護】を選択します。
- 保存したすべての録画を誤って削除しないようにするには、  
【全てのファイルを保護】を選択します。
- 現在選択されている録画の書き込み保護を解除するには、  
【現在のファイルを解除】を選択します。
- 保存したすべての録画の書き込み保護を解除するには、  
【全てのファイルを解除する】を選択します。

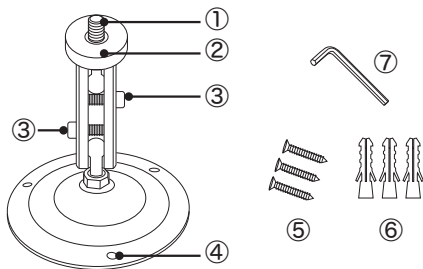
再生モードから通常画面に戻すには 【PLAY】ボタンを押してください

## ● ウォールブラケットの使用

付属の壁掛けブラケットを使用して壁や木にカメラを取り付けることができます。壁掛けブラケットを取り付ける前に、既存のネジがしっかりと締まっていることを確認してください。

### ● 構造

- 1、三脚ねじ
- 2、ロックナット
- 3、ピボットボルト
- 4、ネジ穴
- 5、ネジ
- 6、プラグ
- 7、六角レンチ



ウォールブラケットの取り付け

必要工具

- ドリル
- コンクリートドリルビット
- プラスドライバー

## 6 注意

- ◎ 取り付け場所に電気配管、水道または加熱配管が設置されていないことを確認してください。
- ◎ 付属のウォールプラグは、コンクリートまたは板に取り付ける場合にのみ適しています。取り付けする前に、設置場所を慎重に決めてください。
- ◎ ウォールブラケットのドリル穴をマークします。  
取り付け位置と穴の位置をマーキングする。
- ◎ 必要な穴を開けるために 6mm のドリルを使用し、プラグを差し込み、壁面と同じ高さの壁面プラグを差し込みます。
- ◎ 付属のネジを使用してウォールブラケットを壁面に固定します。
- ◎ 三脚ねじにカメラを取り付けます。
- ◎ カメラを希望の方向に回し、ロックナットで固定します。
- ◎ カメラの位置を動かすには、2 本のピボットボルトを少し緩めて、カメラの位置を移動し、再び 2 本のピボットボルトを締めて固定します。

### ● 外部モニターで録画を表示する

付属のビデオケーブルのミニジャックプラグをカメラの TV 出力ソケットに接続し、もう片方のプラグを TV などのビデオ入力に接続します。ミニジャックプラグが TV 出力ソケットに接続されると、カメラ側の画面が無効になり、TV 出力端子から画像が再生されます。操作モード切換スイッチは TEST 位置に設定する必要があります。

### ● コンピュータに転送する

付属の USB ケーブルのミニ USB プラグをカメラの USB ポートに接続し、USB プラグをコンピュータの USB 2.0 ポートに接続します。デバイスが【大容量ストレージ】として認識されます。カメラがコンピュータに接続され、SD / SDHC メモリカードの内容が新しいドライブとしてコンピュータに表示されます。

## ● お手入れ

### デバイスへの損傷

- ◎ 損傷を避けるため、掃除する際は液体や水分などが本体内部に侵入しないように注意してください。
- 柔らかい、乾いた布で本体の表面を掃除してください。頑固な汚れを取り除くには、市販の洗剤と水を使用してください。本体内部に水が入らないようにしてください。
- 電源アダプターの接続ソケットを保護するゴムは、常に清潔に保ってください。

## ● 録画目安

動画 (AVI)	
解像度	録画時間 (32GB)
4K 3840×2160 (10FPS)	約80分
2.7K 2688×1520 (20FPS)	約55分
1080P 1920×1080 (30FPS)	約120分
720P 1280×720 (30FPS)	約210分
720P 1280×720 (60FPS)	約80分
VGA4 848×480 (30FPS)	約250分
D1 720×480 (30FPS)	約280分
VGA 640×480 (30FPS)	約370分
QVGA 320×240 (30FPS)	約760分

静止画 (JPEG)	
解像度	撮影枚数 (32GB)
20MP 5200×3900	約5000枚
16MP 4608×3456	約6400枚
12MP 4000×3000	約8500枚
8MP 3264×2448	約12500枚
5MP 2592×1944	約20000枚
3MP 2048×1536	約30000枚
1MP 1280×960	約80000枚