

AHD デジタルビデオレコーダー		AHD カメラ			
	<b>WTW-DA945</b> 1 AHD 136 万画素(720P)・TVI・CVI・IP・アナログカメラ兼用 4CH デジタルレコーダー		<b>WTW-5H9</b> 15 <b>WTW-DHA59</b> <b>WTW-DHAP59</b> 8CH DVR 160fps HD-SDI・EX-SDI・AHD・IP・アナログ(CVBS)カメラ兼用可能モデル		<b>WTW-AR75HR</b> 29 AHD 屋外用 赤外線カメラ 楽々ズームカメラ・220 万画素超高画質 水平視野角度約 28 ~ 100 度 <b>5&lt;5&lt;ズーム</b>
	<b>WTW-DA945H</b> 2 AHD 220 万画素(1080P) / 136 万画素(720P)・TVI・CVI・IP・アナログカメラ兼用 4CH デジタルレコーダー		<b>WTW-5H18</b> 16 <b>WTW-DHA518</b> <b>WTW-DHAP518</b> 16CH DVR 480fps HD-SDI・EX-SDI・AHD・IP・アナログ(CVBS)カメラ兼用可能モデル		<b>WTW-AR82NEU</b> 30 AHD 屋外用 赤外線カメラ 100 万画素高画質 水平視野角度約 32 ~ 87 度 <b>AHD・変更可能・アナログ</b>
	<b>WTW-DA985</b> 3 AHD 136 万画素(720P)・TVI・CVI・IP・アナログカメラ兼用 8CH デジタルレコーダー	<b>AHD カメラ</b>			<b>WTW-AR84FH2</b> 31 屋外用 赤外線カメラ 寒冷地・温暖地対応モデル 220 万画素高画質 AHD カメラ <b>AHD・変更可能・アナログ</b>
	<b>WTW-DA985H</b> 4 AHD 220 万画素(1080P)/136 万画素(720P)・TVI・CVI・IP・アナログカメラ兼用 8CH デジタルレコーダー				<b>WTW-A27NT</b> 17 <b>WTW-A27HT</b> AHD 136 万画素/220 画素 屋外用 スターライト・低照度高感度カメラ
	<b>WTW-DA9165</b> 5 AHD 136 万画素(720P)・TVI・CVI・IP・アナログカメラ兼用 16CH デジタルレコーダー		<b>WTW-A75HT3</b> 18 AHD 屋外用 赤外線カメラ 220 万画素 低照度高感度カメラ		<b>WTW-AR874NEU</b> 33 <b>WTW-AR874HJ</b> 100 万 / 200 万画素高画質 屋外用 AHD 小型赤外線カメラ 水平視野角度約 72 度 / 約 91 度 <b>AHD・変更可能・アナログ</b>
	<b>WTW-DA244L</b> 6 <b>WTW-DA244LH</b> 10 インチ液晶ディスプレイ搭載 AHD 200 万画素(1080P)/136 万画素(720P)・アナログ兼用 4CH デジタルレコーダー		<b>WTW-AB93NT</b> 19 AHD 屋内用 BOX 型カメラ 136 万画素 低照度高感度カメラ		<b>WTW-AR892HJP</b> 34 <b>WTW-AR892HJP5</b> 220 万画素高画質 AHD カメラ 屋外用 中型 赤外線カメラ 赤外線 850nm LED 72 個搭載 <b>AHD・変更可能・アナログ</b>
	<b>WTW-DA5094H</b> 7 AHD 220 万画素(1080P)/136 万画素(720P)・アナログ兼用モデル 4CH デジタルレコーダー		<b>WTW-AB95HJ</b> 20 AHD 屋内用 BOX 小型カメラ 220 万画素高画質 AHD カメラ <b>AHD・変更可能・アナログ</b>		<b>WTW-ARY883HE</b> 35 PTZ(パン・チルト・ズーム機能) 赤外線カメラ・楽々ズーム対応 220 万画素高画質 AHD カメラ φ20mm 赤外線 LED 850nm 4 個搭載 <b>5&lt;5&lt;ズーム</b>
	<b>WTW-DA5098H</b> 8 AHD 220 万画素(1080P)/136 万画素(720P)・アナログ兼用モデル 8CH デジタルレコーダー		<b>WTW-AB513NE</b> 21 AHD 屋内用 BOX 型 カメラ 136 万画素高画質 AHD カメラ <b>AHD・変更可能・アナログ</b>		<b>WTW-ADC222NE</b> 36 <b>WTW-ADC222HJP</b> AHD 屋内用 ドーム型カメラ 136 万 / 220 万画素高画質 AHD カメラ <b>AHD・変更可能・アナログ</b>
	<b>WTW-DA50916H</b> 9 AHD 220 万画素(1080P)/136 万画素(720P)・アナログ兼用モデル 16CH デジタルレコーダー		<b>WTW-AB520HJP</b> 22 <b>WTW-AB520HJP-1C</b> AHD 屋内用 BOX 型 カメラ 220 万画素高画質 AHD カメラ <b>AHD・変更可能・アナログ</b>		<b>WTW-ADC33HJB</b> 37 <b>WTW-ADC33HJW</b> <b>WTW-ADC33HJPB-1C</b> <b>WTW-ADC33HJPW-1C</b> AHD 屋内用 ドーム型カメラ 220 万画素高画質 AHD カメラ WTW-ADC33HJPB/W-1C: AHD 対応フックケーブルカメラ
	<b>WTW-DA642H</b> 10 AHD 220 万画素(1080P) / 136 万画素(720P)・TVI・CVI・IP・アナログカメラ兼用 4CH デジタルレコーダー		<b>WTW-AR111NEU</b> 23 AHD 屋外用 赤外線カメラ 100 万画素高画質 AHD カメラ 水平視野角度約 32 ~ 87 度 <b>AHD・変更可能・アナログ</b>		<b>WTW-ADC342NE</b> 38 <b>WTW-ADC342HJP</b> AHD 屋外用 軒下用 ドーム型カメラ 136 万 / 220 万画素高画質 AHD カメラ <b>AHD・変更可能・アナログ</b>
	<b>WTW-DA682H</b> 11 AHD 220 万画素(1080P) / 136 万画素(720P)・TVI・CVI・IP・アナログカメラ兼用 8CH デジタルレコーダー		<b>WTW-AR27NEP</b> 24 <b>WTW-AR27HJP</b> AHD 屋外用 赤外線カメラ 136 万 / 220 万画素高画質 <b>AHD・変更可能・アナログ</b>		<b>WTW-ADC37NEU</b> 39 <b>WTW-ADC37HE</b> AHD 屋内用 ドーム型カメラ 100 万 / 220 万画素高画質 AHD カメラ <b>AHD・変更可能・アナログ</b>
	<b>WTW-DA6162HF</b> 12 AHD 220 万画素(1080P) / 136 万画素(720P)・TVI・CVI・IP・アナログカメラ兼用 16CH デジタルレコーダー		<b>WTW-AR46HR</b> 25 AHD 屋外用 赤外線カメラ 楽々ズームカメラ・220 万画素超高画質 2.8~12mm のオートアイリスレンズ搭載 <b>5&lt;5&lt;ズーム</b>		<b>WTW-ADC38HJW</b> 40 <b>WTW-ADC38HJAB</b> <b>WTW-ADC38HJAW</b> 220 万画素 屋内用ドーム型カメラ WTW-ADC38HJAB/W: 集音マイク搭載モデル <b>AHD・変更可能・アナログ</b>
	<b>WTW-DA754</b> 13 AHD 220 万画素(1080P) / 136 万画素(720P)・アナログ兼用モデル 4CH デジタルレコーダー		<b>WTW-AR60HR</b> 26 AHD 屋外用 赤外線カメラ 楽々ズームカメラ・220 万画素超高画質 <b>5&lt;5&lt;ズーム</b>		<b>WTW-AR74NE-94</b> 27 AHD 屋外用 220 万 赤外線カメラ 不可視型の 940nm 赤外線 LED 搭載 水平視野角度約 32 ~ 87 度 <b>AHD・変更可能・アナログ</b>
	<b>WTW-5H32</b> 14 <b>WTW-DHA54</b> <b>WTW-DHAP54</b> 4CH DVR 120fps HD-SDI・AHD・IP・アナログ(CVBS) カメラ兼用可能モデル		<b>WTW-AR75HJP</b> 28 AHD 屋外用 赤外線カメラ 220 万画素高画質 水平角度約 28 ~ 100 度 <b>AHD・変更可能・アナログ</b>		

AHD カメラ		テストモニター			
	<b>WTW-ADC301HJP</b> 41 AHD 屋外用ドーム型カメラ 220万画素(1080P)高画質 オートアイリス/パフォーカルレンズ搭載 AHD・変更可能・アナログ		<b>WTW-AM83N</b> 54 AHD 屋内用ミニチュアカメラ 136万画素高画質 AHD カメラ 3.6mm の2メガピクセル対応		<b>WTW-TM2A</b> 67 3.5インチ液晶モニター AHD/CVBS 信号規格のカメラ に対応 工事用テスター
	<b>WTW-ADR22NE</b> 42 <b>WTW-ADR222HJP</b> AHD 屋内用ドーム型赤外線カメラ 136/220万画素高画質 AHD カメラ AHD・変更可能・アナログ		<b>WTW-AM84HJA</b> 55 220万画素 AHD ミニチュアカメラ 2.8 ~ 12mm オートアイリス/パ フォーカルレンズ AHD・変更可能・アナログ		<b>WTW-TM4HAPC</b> 68 7インチ液晶モニター IP/AHD/CVBS 信号規格のカメラ に対応 工事用テスター
	<b>WTW-ADR23HJP</b> 43 AHD 屋外軒下用ドーム型 赤外線カメラ 220万画素(1080P)高画質 AHD・変更可能・アナログ		<b>WTW-AM84NEU-2</b> 56 <b>WTW-AM84NEU-3</b> AHD 屋内用 ミニチュアカメラ 100万画素高画質 AHD カメラ AHD・変更可能・アナログ	モニター	
	<b>WTW-ADR24NEU</b> 44 AHD 屋外軒下用ドーム型 赤外線カメラ 100万画素(720P)高画質 AHD・変更可能・アナログ		<b>WTW-AM84HJP-2</b> 57 <b>WTW-AM84HJP-3</b> AHD 屋内用 ミニチュアカメラ 220万画素高画質 AHD カメラ AHD・変更可能・アナログ		<b>WTWL7H</b> 69 小型7インチ液晶モニター 12V 可動フルハイビジョン液晶モニター
	<b>WTW-ADR25HJ</b> 45 AHD 屋外軒下用ドーム型赤外線カメラ 220万画素(1080P)高画質 全方位監視赤外線ドーム型カメラ AHD・変更可能・アナログ		<b>WTW-AMG2N</b> 58 AHD 屋内用ガンタイプミニチュアカメラ 136万画素高画質 AHD カメラ 水平視野角度約 80 度 AHD・変更可能・アナログ		<b>LCD-MF211ESB</b> 70 20.7インチ液晶モニター PC・DVR 用液晶モニター HDMI・DVI-D 入力対応
	<b>WTW-ADR262HJMP</b> 46 AHD 屋内用ドーム型赤外線カメラ 集音マイク搭載モデル 220万画素高画質 赤外線カメラ AHD・変更可能・アナログ		<b>WTW-AMK35NEP</b> 59 <b>WTW-AMK35HJ</b> AHD 屋内用 火災報知器型カメラ 136/220万画素高画質 AHD カメラ AHD・変更可能・アナログ	AHD用 ワンケーブルユニット	
	<b>WTW-ADR27NE</b> 47 <b>WTW-ADR27HE</b> AHD 屋外軒下用ドーム型赤外線カメラ 136万画素/220万画素 高画質 AHD 赤外線カメラ AHD・変更可能・アナログ		<b>WTW-ASL58MP</b> 60 AHD 屋外用 センサーライトカメラ 220万画素高画質 AHD カメラ ホワイト LED+ 赤外線 LED 搭載		<b>WTW-MVRP0601U</b> 71 <b>WTW-MVRP0604U</b> <b>WTW-MVRP0608U</b> 1/4/8CH AHD 用ワンケーブルユ ニット AHD/TVI/CVI 信号を長距離 伝送する装置
	<b>WTW-ADR62HR</b> 48 AHD 屋内外用 遠隔ズームカメラ 220万画素 高画質 赤外線カメラ オートアイリス/パフォーカルレンズ搭載 5x5xズーム		<b>WTW-ASL543MP</b> 61 AHD 屋外用 センサーライトカメラ 220万画素高画質 AHD カメラ ホワイト LED+ 赤外線 LED 搭載		<b>WTW-MVCP0601U</b> 72 <b>WTW-MVCP0604U</b> <b>WTW-MVCP0608U</b> 1/4/8CH AHD 用ワンケーブルユ ニット AHD/TVI/CVI 信号を長距離 伝送する装置
	<b>WTW-ADRY276HE</b> 49 屋内外用 エントレス/インチルトドームカメラ 220万画素・PTZ(パン・チルト・ズ ーム機能)赤外線カメラ		<b>WTW-AW39NT</b> 62 AHD 屋内外用 防犯灯カメラ 136万画素・39個のホワイト LED 2.8 ~ 11mm のメガピクセル パフォーカルレンズ搭載		<b>WTW-AVRP1001E</b> 73 デジタル信号を AHD 出力で伝送す る重畳ユニット 最長 320m までケーブル延長可能
	<b>WTW-ADC550HE</b> 50 屋内用 エントレス/インチルトドームカメラ 220万画素・PTZ(パン・チルト・ズ ーム機能)赤外線カメラ		<b>WTW-AW79HJP</b> 63 AHD 屋内外用 防犯灯カメラ 220万画素・81個のホワイト LED 搭載 2.8 ~ 12mm のメガピクセル パフォーカルレンズ搭載	アクセサリ	
	<b>WTW-ADK1215HJ</b> 51 AHD 屋内用 ミラードーム型カメラ カメラの向きがわからない 220万画素高画質 AHD カメラ AHD・変更可能・アナログ		<b>WTW-AW80NT</b> 64 AHD 屋内外用 防犯灯カメラ 136万画素・低照度センサー搭載 3.6mm 3メガピクセルレンズ搭載		<b>電源アダプター</b> 74 WTW-AD121/AD1215 WTW-AD125C PSE 認証・CE 安全規格・RoHS
	<b>WTW-AM63HJP</b> 52 <b>WTW-AM63HJP-3</b> AHD 屋内用ミニチュアカメラ 220万画素高画質 AHD カメラ 39(W)×37(H)mm 超小型サイズ AHD・変更可能・アナログ		<b>WTW-AW112NT</b> 65 AHD 屋内外用 防犯灯カメラ 136万画素・低照度センサー搭載 3.6mm 3メガピクセルレンズ搭載		<b>AHD用 延長ケーブル</b> 75 WTW-CAH2-10/20 WTW-ACA-30/50 AHD 対応 映像・電源延長ケーブル
	<b>WTW-AM80HJP-5</b> 53 AHD 屋内用ミニチュアカメラ 220万画素高画質 AHD カメラ 2.8~12mm の3メガピクセルオート アイリス/パフォーカルレンズ搭載 AHD・変更可能・アナログ		<b>WTW-AW764HJ</b> 66 AHD 屋内外用 小型防犯灯カメラ 220万画素高画質 AHD カメラ 3.6mm メガピクセルレンズ搭載		<b>HD-SDI用 延長ケーブル</b> 75 AHD/HD-SDI(デジタル)対応 映像・電源用延長ケーブル: WTW-HA3C-10/20/30/50/100 HD-SDI 用 映像延長ケーブル: 5C-HFBT-30/50/100/200/500
					<b>レンズ</b> 76 M13VG288IR/ M13VG550IR BOX カメラ用 オートアイリス/パフォーカルレンズ

# AHD 4CHデジタルレコーダー

AHD 136万画素(720P)・TVI・CVI・IP・アナログ兼用モデル

## WTW-DA945 4CH DVR



### 特徴

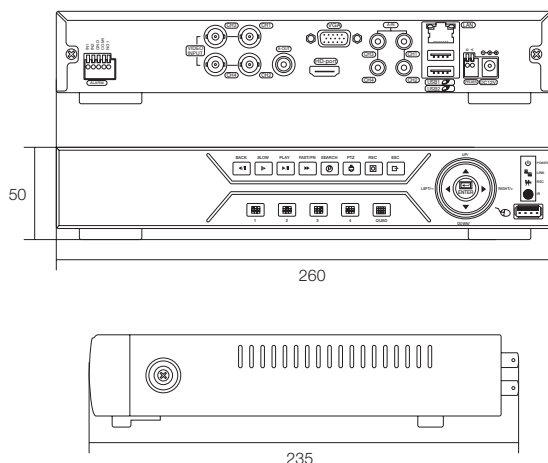
- AHD・TVI・CVI・IP・アナログカメラ兼用4CHデジタルレコーダー
- 録画解像度は最大100万画素(720p)
- 最大15fpsで録画可能
- マルチ操作に対応:ライブ映像、録画、再生
- USBフラッシュメモリーでバックアップ可能
- ネットワーク経由の音声送信に対応
- カメラタイトル編集に対応
- VGA出力に対応(1280×1024に対応)
- HDMI出力に対応(1920×1080に対応)
- アナログカメラ入力時の解像度は928×480(960H)
- USBマウス付属
- シリアル番号でスマートホンに対応

### 仕様

商品名		WTW-DA945	
映像	入力	チャンネル	4入力(BNC/J端子)
		AHD カメラ	1280×720(720p)
		TVI カメラ	1280×720(720p)
		CVI カメラ	1280×720(720p)
		IP カメラ	1280×720(720p)
		アナログカメラ	928×480(960H)
出力	メイン出力	HDMI端子×1 ※1920×1080(1080p)での出力推奨	
	サブ出力	ミニD-SUB15pin×1 ※1280×1024での出力が推奨	
音声	入力	4入力(RCA/J端子)	
	出力	1出力(RCA/J端子) ※映像入力端子にHDMI接続かミニD-Sub15pinをご利用になる場合は、音声出力端子をモニターに合わせて変換する必要があります※HDMIで映像出力している場合は外部スピーカーを推奨しております	
システム	SATAデバイス	SATA(HDD×1) ※最大4TB	
	外付けHDD	無	
	センサー入・出力	1入力/1出力	
	PTZ	RS485	
	USB	USB2.0 × 3(フロント×1, 後面×2) ※マウス操作・USBフラッシュメモリーによるバックアップ操作	
	動作可能周囲温度	0~40度	
表示	フレームレート	NTSC :ライブ映像120fps	
	表示モード	1画面 / 4分割	
録画	映像圧縮	H.264	
	解像度	1280×720(720p)	
	録画モード	手動/モーション/センサー/スケジュール	
再生	録画フレームレート(NTSC)	AHD 1280×720(720p)で全チャンネル合計60fps アナログカメラ入力時の解像度は928×480(960H) 120fps	
	画面表示	1画面 / 4分割	
	再生フレームレート	NTSC:60fps/15fps×4CH	
ネットワーク	保存媒体	HDD	
	インターフェイス	10 / 100 イーサネット	
	プロトコル	TCP/IP/SMTP/DHCP/PPPoE(ADSL)/NTP/DDNS	
	アプリケーション	Windows 7/8/8.1/10	
	ネットワークソフト	IE(インターネットエクスプローラ)	
	CMS	無	
バックアップ	対応携帯電話端末	iPhone / Android 端末	
	検索再生	カレンダーからの日時検索	
	インターフェイス	USB2.0	
アラーム	音声バックアップ	有	
	ネットワーク	有	
	バックアップデバイス	ネットワークバックアップ / USB フラッシュメモリー	
OSD & DVR Control	モーション録画機能	有	
	モーションエリア設定	有	
	モーション感度設定	有	
	言語	多言語対応	
電源・本体・その他	リモコン	専用リモコンにて対応	
	操作ボタン	フロントパネル	
	Pan/Tilt/Zoom Control	RS-485 (Pelco-D, Pelco-P)	
	本体材質	アルミニウム・プラスチック	
	本体配色	ブラック	
外形寸法	260(W)×235(D)×50(H)mm ※突起物含む		
重量	約0.9kg(HDD含まず)		
電源	最大36W		

### 寸法図

(単位:mm)



# AHD 4CH デジタルレコーダー

AHD 220万画素(1080P)/136万画素(720P)・TVI・CVI・IP・アナログ兼用モデル

## WTW-DA945H 4CH DVR



### 特徴

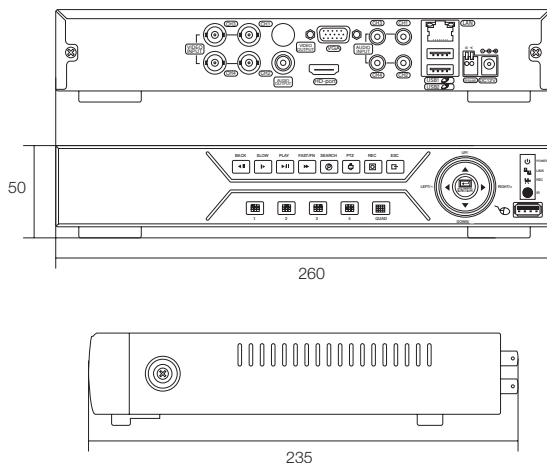
- AHD・TVI・CVI・IP・アナログカメラ切替4CHデジタルレコーダー
- 録画解像度は、200万画素(1080P)/100万画素(720P)
- 最大60fpsで録画可能
- マルチ操作に対応:ライブ映像、録画、再生
- USBフラッシュメモリーでバックアップ可能
- ネットワーク経由の音声送信に対応
- カメラタイトル編集に対応
- VGA出力に対応(1280×1024に対応)
- HDMI出力に対応(1920×1080に対応)
- アナログカメラ入力時の解像度は928×480(960H)
- USBマウス付属
- シリアル番号でスマートホンに対応

### 仕様

商品名		WTW-DA945H	
映像	入力	チャンネル	4入力(BNCJ端子)
		AHD カメラ	1920×1080(1080p)/ 1280×720(720p)
		TVI カメラ	1920×1080(1080p)/ 1280×720(720p)
		CVI カメラ	1920×1080(1080p)/ 1280×720(720p)
		IP カメラ	1920×1080(1080p)/ 1280×720(720p)
		アナログカメラ	928×480(960H)
出力	メイン出力	HDMI端子×1 ※1920×1080(1080p)での出力推奨	
	サブ出力	ミニD-SUB15pin×1 ※1280×1024での出力が推奨	
音声	入力	4入力(RCAJ端子)	
	出力	1出力(RCAJ端子) ※映像入力端子にHDMI接続がミニD-Sub15pinをご利用になる場合は、音声出力端子をモニターに合わせて変換する必要があります ※HDMIで映像出力している場合は外部スピーカーを推奨しております	
システム	SATAデバイス	SATA(HDD×1) ※最大4TB	
	外付けHDD	無	
	センサー入・出力	無	
	PTZ	RS485	
	USB	USB2.0 × 3(フロント×1, 後面×2) ※マウス操作・USBフラッシュメモリーによるバックアップ操作	
	動作可能周囲温度	0~40度	
表示	フレームレート	NTSC :ライブ映像120fps	
	表示モード	1画面 / 4分割 (4CH入力)	
録画	映像圧縮	H.264	
	解像度	1920×1080(1080p)	
	録画モード	手動 / モーション / スケジュール	
	録画フレームレート(NTSC)	AHD 1920×1080(1080p)で全チャンネル合計60fps アナログカメラ入力時の解像度は928×480(960H)120fps	
再生	画面表示	1画面 / 4分割	
	再生フレームレート	NTSC:60fps/15fps×4CH	
	保存媒体	HDD	
ネットワーク	インターフェイス	10 / 100 イーサネット	
	プロトコル	TCP/IP/SMP/DHCP/PPPoE(ADSL)/NTP/DDNS	
	アプリケーション	Windows 7/8/8.1/10	
	ネットワークソフト	IE(インターネットエクスプローラ)	
	CMS	無	
	対応携帯端末	iPhone / Android 端末	
バックアップ	検索再生	カレンダーからの日時検索	
	インターフェイス	USB2.0	
	音声/バックアップ	有	
	ネットワーク	有	
アラーム	バックアップデバイス	ネットワークバックアップ / USB フラッシュメモリー	
	モーション録画機能	有	
	モーションエリア設定	有	
	モーション感度設定	有	
OSD & DVR Control	言語	多言語対応	
	リモコン	専用リモコンにて対応	
	操作ボタン	フロントパネル	
	Pan/Tilt/Zoom Control	RS-485 (Pelco-D, Pelco-P)	
電源・本体・その他	本体材質	アルミニウム・プラスチック	
	本体配色	ブラック	
	外形寸法	260(W)×235(D)×50(H)mm ※突起物含む	
	重量	約0.9kg(HDD含まず)	
電源	最大36W		

### 寸法図

(単位:mm)



# AHD 8CHデジタルレコーダー

AHD 136万画素(720P)・TVI・CVI・IP・アナログ兼用モデル

## WTW-DA985 8CH DVR



### 特徴

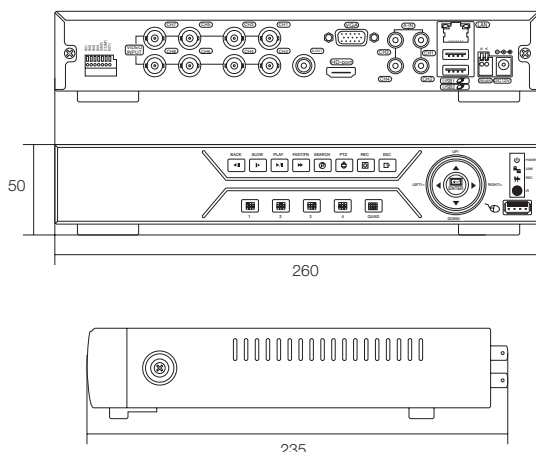
- AHD・TVI・CVI・IP・アナログカメラ兼用  
8CHデジタルレコーダー
- 録画解像度は最大136万画素(720p)
- ライブ映像がカクカクしない
- マルチ操作に対応: ライブ映像、録画、再生  
USBフラッシュメモリでバックアップ可能
- ネットワーク経由の音声送信に対応
- カメラタイトル編集に対応
- VGA出力に対応(1280×1024に対応)
- HDMI出力に対応(1920×1080に対応)
- USBマウス付属
- シリアル番号でスマートホンに対応

### 仕様

商品名		WTW-DA985	
映像	入力	チャンネル	8入力(BNCJ端子)
		AHD カメラ	1280×720(720p)
		TVI カメラ	1280×720(720p)
		CVI カメラ	1280×720(720p)
		IP カメラ	1280×720(720p)
		アナログカメラ	928×480(960H)
出力	メイン出力	HDMI端子×1 ※1920×1080(1080p)での出力推奨	
	サブ出力	ミニD-SUB15pin×1 ※1280×1024での出力が推奨	
音声	入力	4入力(RCAJ端子)	
	出力	1出力(RCAJ端子) ※映像入力端子にHDMI接続がミニD-Sub15pinをご利用になる場合は、音声出力端子をモニターに合わせて変換する必要があります※HDMIで映像出力している場合は外部スピーカーを推奨しております	
システム	SATAデバイス	SATA(HDD×1) ※最大4TB	
	外付けHDD	無	
	センサー入・出力	4入力・1出力	
	PTZ	RS485	
	USB	USB2.0×3(フロント×1, 後面×2) ※マウス操作・USBフラッシュメモリによるバックアップ操作用	
	動作可能周囲温度	0~40度	
表示	フレームレート	NTSC : ライブ映像240fps	
	表示モード	1画面/4分割/9分割(8CH入力)	
録画	映像圧縮	H.264	
	解像度	1280×720(720p)	
	録画モード	手動 / モーション / スケジュール	
	録画フレームレート(NTSC)	AHD 1280×720(720p)で各チャンネル最大13fps	
再生	画面表示	1~9分割	
	保存媒体	HDD	
ネットワーク	インターフェイス	10 / 100 イーサネット	
	プロトコル	TCP/IP/SMTP/DHCP/PPPoE(ADSL)/NTP/DDNS	
	アプリケーション	Windows VISTA / 7/8/8.1/10	
	ネットワークソフト	IE(インターネットエクスプローラ)	
	CMS	無	
	対応携帯電話端末	iPhone / Android 端末	
	検索再生	カレンダーからの日時検索	
	バックアップ	インターフェイス	USB2.0
アラーム	音声バックアップ	有	
	ネットワーク	有	
	バックアップデバイス	ネットワークバックアップ / USB フラッシュメモリ	
	モーション録画機能	有	
OSD & DVR Control	モーションエリア設定	有	
	モーション感度設定	有	
	言語	多言語対応	
電源・本体・その他	操作ボタン	マウスでの操作を推奨	
	Pan/Tilt/Zoom Control	RS-485 (Pelco-D, Pelco-P)	
	本体材質	アルミニウム・プラスチック	
	本体配色	ブラック	
	外形寸法	260(W)×235(D)×50(H)mm ※突起物含む	
重量	約1.0kg(HDD含まず)		
電源	最大36W		

### 寸法図

(単位:mm)



# AHD 8CH デジタルレコーダー

AHD 220万画素(1080P)/136万画素(720P)・TVI・CVI・IP・アナログ兼用モデル

## WTW-DA985H 8CH DVR



### 特徴

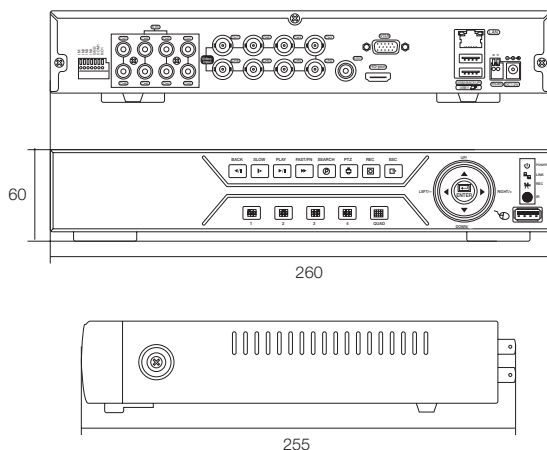
- AHD・TVI・CVI・IP・アナログカメラ兼用 8CHデジタルレコーダー
- 録画解像度は、200万画素(1080P)/100万画素(720P)
- 最大15fpsで録画可能
- マルチ操作に対応:ライブ映像、録画、再生
- USBフラッシュメモリーでバックアップ可能
- ネットワーク経由の音声送信に対応
- カメラタイトル編集に対応
- VGA出力に対応(1280×1024に対応)
- HDMI出力に対応(1920×1080に対応)
- USBマウス付属
- シリアル番号でスマートホンに対応

### 仕様

商品名		WTW-DA985H	
映像	入力	チャンネル	8入力(BNCJ端子)
		AHD カメラ	1920×1080(1080p)/1280×720(720p)
		TVI カメラ	1920×1080(1080p)/1280×720(720p)
		CVI カメラ	1920×1080(1080p)/1280×720(720p)
		IP カメラ	1920×1080(1080p)/1280×720(720p)
		アナログカメラ	928×480(960H)
出力	メイン出力	HDMI端子×1 ※1920×1080(1080p)での出力推奨	
	サブ出力	ミニD-SUB15pin×1 ※1280×1024での出力が推奨	
音声	入力	8入力(RCAJ端子)	
	出力	1出力(RCAJ端子) ※映像入力端子にHDMI接続かミニD-Sub15pinをご利用になる場合は、音声出力端子をモニターに合わせて交換する必要があります ※HDMIで映像出力している場合は外部スピーカーを推奨しております	
システム	SATAデバイス	SATA(HDD×2) ※最大8TB	
	外付けHDD	無	
	センサー入・出力	無	
	PTZ	RS485	
	USB	USB2.0×3(フロント×1, 後面×2) ※マウス操作・USBフラッシュメモリーによるバックアップ操作用	
	動作可能周囲温度	0~40度	
表示	動作可能周囲湿度	0~90% ※結露無き状態	
	フレームレート	NTSC :ライブ映像240fps	
録画	表示モード	1画面/4分割/9分割(8CH入力)※録画内容の再生時は1画面/4分割	
	映像圧縮	H.264	
	解像度	1920×1080(1080p)	
再生	録画モード	手動 / モーション / スケジュール	
	録画フレームレート(NTSC)	AHD 1920×1080(1080p)で各チャンネル最大15fps	
	画面表示	1画面 / 4分割	
ネットワーク	再生フレームレート	NTSC: 120fps/15fps×8CH	
	保存媒体	HDD	
	インターフェイス	10 / 100 イーサネット	
	プロトコル	TCP/IP/SMP/DHCP/PPPoE(ADSL)/NTP/DDNS	
	アプリケーション	Windows7/8/10	
	ネットワークソフト	IE(インターネットエクスプローラ)	
バックアップ	CMS	無	
	対応携帯電話端末	iPhone / Android 端末	
	検索再生	カレンダーからの日時検索	
アラーム	インターフェイス	USB2.0	
	音声バックアップ	有	
	ネットワーク	有	
OSD & DVR Control	バックアップデバイス	ネットワークバックアップ / USB フラッシュメモリー	
	モーション録画機能	有	
	モーションエリア設定	有	
電源・本体・その他	モーション感度設定	有	
	言語	多言語対応	
	リモコン	専用リモコンにて対応	
	操作ボタン	フロントパネル	
電源・本体・その他	Pan/Tilt/Zoom Control	RS-485 (Pelco-D, Pelco-P)	
	本体材質	アルミニウム・プラスチック	
	本体配色	ブラック	
	外形寸法	325(W)×255(D)×60(H)mm ※突起物含む	
重量	約1.0kg		
電源	最大36W		

### 寸法図

(単位:mm)



# AHD 16CHデジタルレコーダー

AHD 136万画素(720P)・TVI・CVI・IP・アナログ兼用モデル

**WTW-DA9165** 16CH DVR



## 特徴

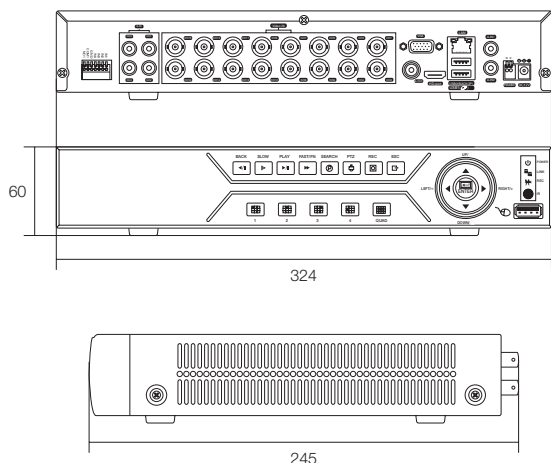
- AHD・TVI・CVI・IP・アナログカメラ兼用16CHデジタルレコーダー
- 録画解像度は100万画素(720p)
- 最大15fpsで録画可能
- マルチ操作に対応:ライブ映像、録画、再生
- USBフラッシュメモリでバックアップ可能
- ネットワーク経由の音声送信に対応
- カメラタイトル編集に対応
- VGA出力に対応(1280×1024に対応)
- HDMI出力に対応(1920×1080に対応)
- USBマウス付属
- シリアル番号でスマートホンに対応

## 仕様

商品名		WTW-DA9165	
映像	入力	チャンネル	16入力(BNCJ端子)
		AHD カメラ	1280×720(720p)
		TVI カメラ	1280×720(720p)
		CVI カメラ	1280×720(720p)
		IP カメラ	1280×720(720p)
		アナログカメラ	928×480(960H)
出力	メイン出力	HDMI端子×1 ※1920×1080(1080p)での出力推奨	
	サブ出力	ミニD-SUB15pin×1 ※1280×1024での出力が推奨	
音声	入力	6入力(RCAJ端子)	
	出力	1出力(RCAJ端子) ※映像入力端子にHDMI接続かミニD-Sub15pinをご利用になる場合は、音声出力端子をモニターに合わせて変換する必要があります ※HDMIで映像出力している場合は外部スピーカーを推奨しております	
システム	SATAデバイス	SATA(HDD×2) ※各最大4TBで合計8TBまで	
	外付けHDD	無	
	センサー入・出力	4入力・1出力	
	PTZ	RS485	
	USB	USB2.0×3(フロント×1, 後面×2) ※マウス操作・USBフラッシュメモリによるバックアップ操作	
	動作可能周囲温度	0~40度	
表示	フレームレート	NTSC:ライブ映像480fps	
	表示モード	1画面/4分割/9分割/16分割※録画内容の再生時は、1画面/4分割	
録画	映像圧縮	H.264	
	解像度	1280×720	
	録画モード	手動 / モーション / センサー / スケジュール	
再生	録画フレームレート(NTSC)	AHD 1280×720(720p)で全チャンネル合計240fps	
	画面表示	1画面 / 4分割	
ネットワーク	再生フレームレート	NTSC:240fps/15fps×16CH	
	保存媒体	HDD	
	インターフェイス	10 / 100 イーサネット	
	プロトコル	TCP/IP/SMTP/DHCP/PPPoE(ADSL)/NTP/DNS	
	アプリケーション	Windows7/8/8.1/10	
	ネットワークソフト	IE(インターネットエクスプローラ)	
バックアップ	CMS	無	
	対応携帯電話端末	iPhone / Android 端末	
	検索再生	カレンダーからの日時検索	
アラーム	インターフェイス	USB2.0	
	音声/バックアップ	有	
	ネットワーク	有	
OSD & DVR Control	バックアップデバイス	ネットワークバックアップ / USB フラッシュメモリ	
	モーション録画機能	有	
	モーションエリア設定	有	
電源・本体・その他	モーション感度設定	有	
	言語	多言語対応	
	リモコン	専用リモコンにて対応	
	操作ボタン	フロントパネル	
電源	Pan/Tilt/Zoom Control	RS-485 (Pelco-D, Pelco-P)	
	本体材質	アルミニウム・プラスチック	
	本体配色	ブラック	
	外形寸法	324(W)×245(D)×60(H)mm ※突起物含む	
重量	約1.5kg(HDD含まず)		
電源	最大60W		

## 寸法図

(単位:mm)



# AHD 4CH デジタルレコーダー

AHD 200万画素(1080P) / 136万画素(720P)・10インチ液晶ディスプレイ搭載

## WTW-DA244L WTW-DA244LH



### 特徴

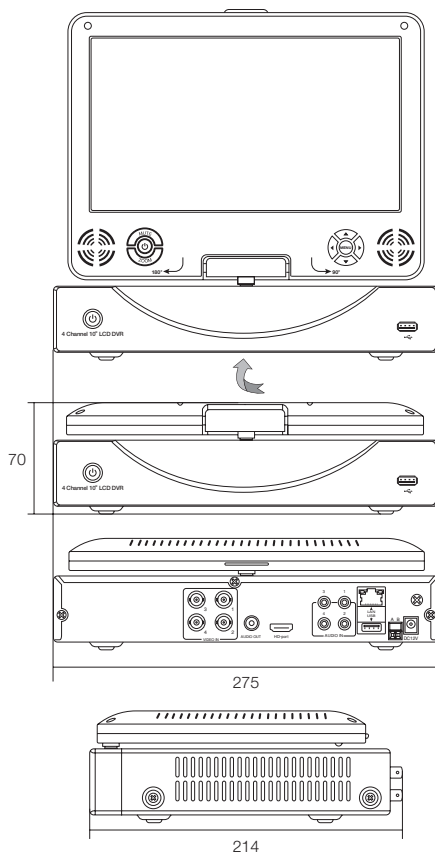
- WTW-DA244L:  
AHD 136万画素(720P)・アナログ兼用モデル  
録画解像度は1280×720で設定可能
- WTW-DA244LH: AHD 220万画素(1080P) /  
136万画素(720P)・アナログ兼用モデル  
録画解像度は1920×1080/1280×720で設定可能
- HDカメラ用 4CHデジタルレコーダー
- 10インチ液晶ディスプレイ搭載 モデル
- マルチ操作に対応: ライブ映像、録画、再生
- USBフラッシュメモリーでバックアップ可能
- ネットワーク経由の音声送信に対応
- PC・スマートフォンでの遠隔監視可能
- HDMI出力に対応 (1920×1080に対応)
- USBマウス付属

### 仕様

商品名	WTW-DA244L	WTW-DA244LH		
映像	チャンネル	4入力(BNCJ端子)		
	入力	AHDカメラ	1280×720(720p)	1920×1080(1080p) / 1280×720(720p)
		アナログカメラ	928×480(960H)	928×480(960H)
出力	メイン出力	HDMI端子×1 ※1920×1080(1080p)での出力推奨		
音声	液晶モニター	10インチワイド液晶ディスプレイ		
	入力	4入力(RCAJ端子)		
		出力	1出力(RCAJ端子) ※映像入力端子にHDMI接続かミニD-Sub15pinをご利用になる場合は、音声出力端子をモニターに合わせて変換する必要があります ※HDMIで映像出力している場合は外部スピーカーを推奨しております	
システム	SATAデバイス	SATA(HDD×1) ※最大4TB		
	外付けHDD	無		
	センサー入・出力	無		
	PTZ	RS485		
	USB	USB2.0 × 2(フロント×1・バック×1) ※マウス操作・USBフラッシュメモリーによるバックアップ操作		
表示	動作可能周囲温度	0~40度		
	動作可能周囲湿度	0~90% ※結露無き状態		
	表示フレームレート	NTSC : 120fps		
録画	表示解像度	1280×720	1280×720 / 1920×1080	
	表示モード	1画面 / 4分割		
再生	映像圧縮	H.264		
	解像度	1280×720	1920×1080(1080p) / 1280×720(720p)	
	録画画質	5段階		
	録画モード	手動 / モーション / スケジュール		
	録画フレームレート(NTSC)	最大30fps		
ネットワーク	アラーム後録画時間	有 5~30 秒		
	アラーム前録画機能	有 5~30 秒		
	画面表示	1 画面 / 4 分割		
	画面検索方法	カレンダーからの日時検索		
	デジタルズーム	有 ※マウスで位置を選択		
バックアップ	保存媒体	HDD		
	インターフェイス	10 / 100 イーサーネット		
	アプリケーション	Windows 7 / 8 / 8.1/10		
アラーム	ネットワークソフト	IE(インターネットエクスプローラ)		
	検索再生	カレンダーからの日時検索		
	インターフェイス	USB2.0		
OSD & DVR Control	音声バックアップ	有		
	ネットワーク	有		
	バックアップデバイス	ネットワークバックアップ / USB フラッシュメモリー		
電源・本体・その他	モーション録画機能	有		
	モーションエリア設定	有		
	モーション感度設定	有		
電源・本体・その他	システムアップグレード	USB / ネットワーク操作		
	操作ボタン	マウスでの操作を推奨		
	Pan/Tilt/Zoom Control	RS-485 (Pelco-D, Pelco-P)		
	リモコン	非対応		
電源・本体・その他	本体材質	アルミニウム・プラスチック		
	本体配色	ブラック		
	本体外形寸法	275(W)×214(D)×70(H)mm ※モニターを閉じた状態で突起物含む		
	本体重量	約1.5kg (HDD 含まず)		
消費電力	最大36W未満			

### 寸法図

(単位:mm)





# AHD 4CHデジタルレコーダー

AHD220万画素(1080P)/136万画素(720P)・アナログ兼用モデル

## WTW-DA5094H 4CH DVR



### 特徴

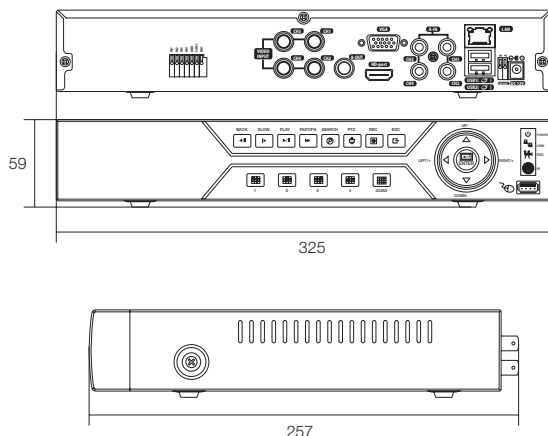
- AHD・アナログカメラ兼用可能モデル
- 入力信号自動認識機能搭載
- 録画解像度は、200万画素(1080P)/100万画素(720P)
- 200万画素で各入力最大30fpsまで設定可能
- H.264圧縮方式で画質がきれい
- ライブ映像がカクカクしない
- マルチ操作に対応:ライブ映像、録画、再生  
USBフラッシュメモリーでバックアップ可能
- 遠隔操作ソフトウェアはWindows7/8/8.1/10に対応
- ネットワーク経由の音声送信に対応
- カメラタイトル編集に対応
- PC・スマートフォンでの遠隔監視可能
- VGA出力に対応(1280×1024に対応)
- HDMI出力に対応(1920×1080に対応)
- アナログカメラ入力時の解像度は928×480(960H)
- DDNS・UPNPに対応モデル
- HDD×2 最大8TBに対応
- USBマウス付属

### 仕様

商品名		WTW-DA5094H
映像	入力	チャンネル 4入力(BNC/J端子) AHDカメラ 1920×1080(1080p) / 1280×720(720p) アナログカメラ 928×480(960H)
	出力	メイン出力 HDMI端子×1 ※1920×1080(1080p)での出力推奨
		サブ出力 ミニD-SUB15pin×1 ※1280×1024での出力が推奨
音声	入力	4入力(RCA/J端子)
	出力	1出力(RCA/J端子)※映像入力端子にHDMI接続がミニD-Sub15pinをご利用になる場合は、音声出力端子をモニターに合わせて変換する必要があります ※HDMIで映像出力している場合は外部スピーカーを推奨しております
システム	SATAデバイス	SATA(HDD×2) ※最大8TB
	外付けHDD	無
	センサー入・出力	入力:4(ノーマルクローズ/ノーマルオープン) / 出力:1(レール出力)
	PTZ	RS485
表示	USB	USB2.0×3(フロント×1・バック×2) ※マウス操作・USBフラッシュメモリーによるバックアップ操作
	動作可能周囲温度/湿度	0~40度 / 0~90% ※結露無き状態
	表示解像度	HDMI出力:1920×1080(1080p) D-SUB15pin出力:1280×1024
録画	シークエンス機能	各チャンネル設定可能、スイッチング時間 3/5/10/15/20/30/45/60秒で設定可能
	表示モード	各チャンネルフルスクリーン/4分割表示/オートシーケンス
	映像圧縮	H.264
	解像度	AHD:1920×1080(1080p)/1280×720(720p) アナログCVBS:928×480(960H)
	録画画質	超画質/高画質/標準画質/低画質
再生	録画モード	手動 / モーション / スケジュール
	録画フレームレート(NTSC)	全ての解像度に対して最大各入力30fps
	アラーム後録画時間	1秒/5秒/10秒/30秒/1分/3分/5分/10分/20分/30分で設定可能
	アラーム前録画機能	1秒/5秒/10秒/30秒/1分/3分/5分/10分/20分/30分で設定可能
	画面表示	各チャンネルフルスクリーン/4分割表示
ネットワーク	画面検索方法	カレンダーから日付・時間/イベント検索
	デジタルズーム	範囲指定式 ※マウス操作
	再生スピード	REW・FF(×4/×8/×16/×32/×64/×128)/コマ送り/一時停止
	保存媒体	HDD
	インターフェイス	10/100/1000 イーサネット
	プロトコル	TCP/IP / DHCP / DDNS / PPPoE / E-mailに対応
	アプリケーション	Windows 7 / 8 / 8.1/10
	ネットワークソフト	IE(インターネットエクスプローラ)
	操作ユーザー数	16ユーザー
	CMS	有
バックアップ	対応携帯電話端末	スマートフォン(iPhone/Android端末)
	イベント送信	E-mail
	検索再生	カレンダーからの日時検索 / イベント検索
	インターフェイス	USB2.0
アラーム	音声/バックアップ	有
	ネットワーク	有
	バックアップデバイス	ネットワーク/バックアップ / USBフラッシュメモリー
OSD & DVR Control	ファイル形式	独自ファイル ※CMSソフトウェアでAVIファイルに交換可能
	バックアップデータの再生	専用ソフトウェアでの再生(分割画面での再生・デジタルズーム可能) ※AVIファイルに交換した場合は他の再生ソフトで再生可能
電源・本体・その他	モーション録画機能	有 ※各チャンネル検知録画
	モーションエリア設定	有
	モーション感度設定	有
電源・本体・その他	システムアップグレード	USB / ネットワーク操作
	操作ボタン	マウスでの操作を推奨
	リモコン	対応
電源・本体・その他	Pan/Tilt/Zoom Control	RS-485 (Pelco-D, Pelco-P)
	本体材質	アルミニウム・プラスチック
	本体配色	ブラック
電源・本体・その他	外形寸法	325(W)×59(H)×257(D)mm ※モニターを閉じた状態で突起物含む
	重量	約1.4kg (HDD含まず)
	電源	最大36W

### 寸法図

(単位:mm)



# AHD 8CH デジタルレコーダー

AHD220万画素(1080P)/136万画素(720P)・アナログ兼用モデル

## WTW-DA5098H 8CH DVR



### 特徴

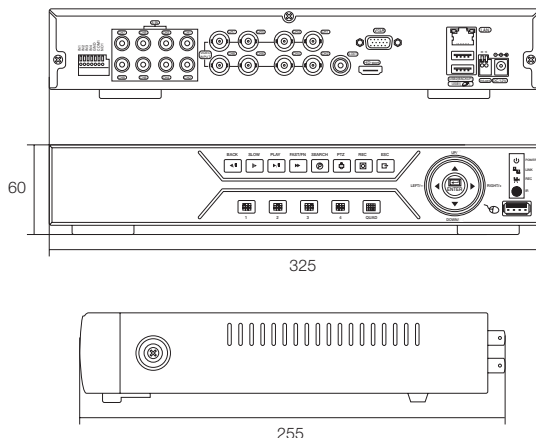
- AHD・アナログカメラ兼用可能モデル
- 入力信号自動認識機能搭載
- 最大8台のカメラと接続が可能
- 録画解像度は、200万画素(1080P)/100万画素(720P)
- 200万画素で各入力最大30fpsまで設定可能
- H.264圧縮方式で画質がきれい
- ライブ映像がカクカクしない
- マルチ操作に対応:ライブ映像、録画、再生
- USBフラッシュメモリーでバックアップ可能
- 遠隔操作ソフトウェアはWindows7/8/8.1/10に対応
- ネットワーク経由の音声送信に対応
- カメラタイトル編集に対応
- PC・スマートフォンでの遠隔監視可能
- VGA出力に対応(1280×1024に対応)
- HDMI出力に対応(1920×1080に対応)
- アナログカメラ入力時の解像度は928×480(960H)
- DDNS・UPNPI対応モデル
- HDD×2 最大8TBに対応
- USBマウス付属

### 仕様

商品名		WTW-DA5098H	
映像	入力	チャンネル AHDカメラ アナログカメラ	B入力(BNCJ端子) 1920×1080(1080p) / 1280×720(720p) 928×480(960H)
	出力	メイン出力 サブ出力	HDMI端子×1 ※1920×1080(1080p)での出力推奨 ミニD-SUB15pin×1 ※1280×1024での出力が推奨
音声	入力		B入力(RCAJ端子)
	出力		1出力(RCAJ端子)※映像入力端子にHDMI接続ミニD-Sub15pinをご利用になる場合は、音声出力端子をモニターに合わせて交換する必要があります ※HDMIで映像出力している場合は外部スピーカーを推奨しております
システム	SATAデバイス		SATA(HDD×2) ※最大8TB
	外付けHDD		無
	センサー入・出力		入力:4(ノーマルクローズ/ノーマルオープン) / 出力:1(ビジー出力)
表示	PTZ		RS485
	USB		USB2.0×3(フロント×1・バック×2) ※マウス操作・USBフラッシュメモリーによるバックアップ操作
	動作可能周囲温度/湿度		0~40度 / 0~90% ※結露無き状態
録画	表示解像度		HDMI出力:1920×1080(1080p) D-SUB15pin出力:1280×1024
	シーケンス機能		各チャンネル設定可能、スイッチング時間 3/5/10/15/20/30/45/60秒で設定可能
	表示モード		各チャンネルフルスクリーン/4分割表示/9分割表示(8CH入力)/オートシーケンス
再生	映像圧縮		H.264
	解像度		AHD:1920×1080(1080p) / 1280×720(720p) アナログCVBS:928×480(960H)
	録画画質		超高画質/高画質/標準画質/低画質
ネットワーク	録画モード		手動 / モーション / スケジュール
	録画フレームレート(NTSC)		全ての解像度に対して最大各入力30fps
	アラーム後録画時間		1秒/5秒/10秒/30秒/1分/3分/5分/10分/20分/30分で設定可能
バックアップ	アラーム前録画機能		1秒/5秒/10秒/30秒/1分/3分/5分/10分/20分/30分で設定可能
	画面表示		各チャンネルフルスクリーン/4分割表示/9分割表示(8CH入力)
	画面検索方法		カレンダーから日付・時間/イベント検索
アラーム	デジタルズーム		範囲指定式 ※マウス操作
	再生スピード		REW・FF(×4/×8/×16/×32/×64/×128)/コマ送り/一時停止
	保存媒体		HDD
OSD & DVR Control	インターフェイス		10/100/1000 イーサネット
	プロトコル		TCP/IP / DHCP / DDNS / PPPoE / E-mailに対応
	アプリケーション		Windows 7 / 8 / 8.1/10
電源・本体・その他	ネットワークソフト		IE(インターネットエクスプローラ)
	操作ユーザー数		16ユーザー
	CMS		有
バックアップ	対応携帯電話端末		スマートフォン(iPhone/Android端末)
	イベント送信		E-mail
	検索再生		カレンダーからの日時検索 / イベント検索
アラーム	インターフェイス		USB2.0
	音声バックアップ		有
	ネットワーク		有
電源・本体・その他	バックアップデバイス		ネットワークバックアップ / USB フラッシュメモリー
	ファイル形式		独自ファイル ※CMSソフトウェアでAVIファイルに変換可能
	バックアップデータの再生		専用ソフトウェアでの再生(分割画面での再生・デジタルズーム可能) ※AVIファイルに変換した場合は他の再生ソフトで再生可能
電源・本体・その他	モーション録画機能		有 ※各チャンネル検知録画
	モーションエリア設定		有
	モーション感度設定		有
電源・本体・その他	システムアップグレード		USB / ネットワーク操作
	操作ボタン		マウスでの操作を推奨
	リモコン		対応
電源・本体・その他	Pan/Tilt/Zoom Control		RS-485 (Pelco-D, Pelco-P)
	本体材質		アルミニウム・プラスチック
	本体配色		ブラック
電源・本体・その他	外形寸法		325(W)×59(H)×257(D)mm ※モニターを閉じた状態で突起物含む
	重量		約1.4kg (HDD 含まず)
	電源		最大36W未満

### 寸法図

(単位:mm)



# AHD 16CHデジタルレコーダー

AHD220万画素(1080P)/136万画素(720P)・アナログ兼用モデル

WTW-DA50916H 16CH DVR



## 特徴

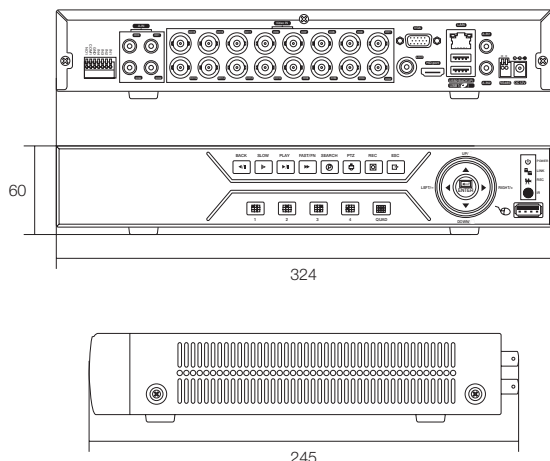
- AHD・アナログカメラ兼用可能モデル
- 入力信号自動認識機能搭載
- 最大16台のカメラと接続が可能
- 録画解像度は、200万画素(1080P)/100万画素(720P)
- 200万画素で各入力最大30fpsまで設定可能
- H.264圧縮方式で画質がきれい
- ライブ映像がカクカクしない
- マルチ操作に対応:ライブ映像、録画、再生  
USBフラッシュメモリーでバックアップ可能
- 遠隔操作ソフトウェアはWindows7/8/8.1/10に対応
- ネットワーク経由の音声送信に対応
- カメラタイトル編集に対応
- PC・スマートフォンでの遠隔監視可能
- VGA出力に対応(1280×1024に対応)
- HDMI出力に対応(1920×1080に対応)
- アナログカメラ入力時の解像度は928×480(960H)
- DDNS・UPNPに対応モデル
- HDD×2 最大8TBに対応
- USBマウス付属

## 仕様

商品名		WTW-DA50916H
映像	入力	チャンネル 16入力(BNCJ端子) AHDカメラ 1920×1080(1080p) / 1280×720(720p) アナログカメラ 928×480(960H)
	出力	メイン出力 HDMI端子×1 ※1920×1080(1080p)での出力推奨
		サブ出力 ミニD-SUB15pin×1 ※1280×1024での出力が推奨
音声	入力	6入力(RCAJ端子)
	出力	1出力(RCAJ端子)※映像入力端子にHDMI接続がミニD-Sub15pinをご利用になる場合は、音声出力端子をモニターに合わせて変換する必要があります ※HDMIで映像出力している場合は外部スピーカーを推奨しております
システム	SATAデバイス	SATA(HDD×2) ※最大8TB
	外付けHDD	無
	センサー入・出力	無
	PTZ	RS485
表示	USB	USB2.0×3(フロント×1・バック×2) ※マウス操作・USBフラッシュメモリーによるバックアップ操作用
	動作可能周囲温度/湿度	0~40度 / 0~90% ※結露無き状態
	表示解像度	HDMI出力:1920×1080(1080p) D-SUB15pin出力:1280×1024
録画	シークエンス機能	各チャンネル設定可能、スイッチング時間 3/5/10/15/20/30/45/60秒で設定可能
	表示モード	各チャンネルフルスクリーン/4分割表示/9分割表示/16分割表示/オートシーケンス
	映像圧縮	H.264
	解像度	AHD:1920×1080(1080p)/1280×720(720p) アナログCVBS:928×480(960H)
再生	録画画質	超画質/高画質/標準画質/低画質
	録画モード	手動 / モーション / スケジュール
	録画フレームレート(NTSC)	全ての解像度に対して最大各入力30fps
	アラーム後録画時間	1秒/5秒/10秒/30秒/1分/3分/5分/10分/20分/30分で設定可能
ネットワーク	アラーム前録画機能	1秒/5秒/10秒/30秒/1分/3分/5分/10分/20分/30分で設定可能
	画面表示	各チャンネルフルスクリーン/4分割表示/9分割表示/16分割表示
	画面検索方法	カレンダーから日付・時間/イベント検索
	デジタルズーム	範囲指定式 ※マウス操作
バックアップ	再生スピード	REW・FF(×4/×8/×16/×32/×64/×128)/コマ送り/一時停止
	保存媒体	HDD
	インターフェイス	10/100/1000 イーサネット
	プロトコル	TCP/IP / DHCP / DDNS / PPPoE / E-mailに対応
アラーム	アプリケーション	Windows 7 / 8 / 8.1/10
	ネットワークソフト	IE(インターネットエクスプローラ)
	操作ユーザー数	16ユーザー
	CMS	有
OSD & DVR Control	対応携帯電話端末	スマートフォン(iPhone/Android端末)
	イベント送信	E-mail
	検索再生	カレンダーからの日時検索 / イベント検索
	バックアップ	USB2.0
電源・本体・その他	音声バックアップ	有
	ネットワーク	有
	バックアップデバイス	ネットワークバックアップ / USBフラッシュメモリー
	ファイル形式	独自ファイル ※CMSソフトウェアでAVIファイルに交換可能
電源・本体・その他	バックアップデータの再生	専用ソフトウェアでの再生(分割画面での再生・デジタルズーム可能) ※AVIファイルに変換した場合は他の再生ソフトで再生可能
	モーション録画機能	有 ※各チャンネル検知録画
	モーションエリア設定	有
	モーション感度設定	有
電源・本体・その他	システムアップグレード	USB / ネットワーク操作
	操作ボタン	マウスでの操作を推奨
	リモコン	対応
	Pan/Tilt/Zoom Control	RS-485 (Pelco-D, Pelco-P)
電源・本体・その他	本体材質	アルミニウム・プラスチック
	本体配色	ブラック
	外形寸法	325(W)×59(H)×257(D)mm ※突起物含む
	重量	約1.5kg (HDD含まず)
電源	最大36W未満	

## 寸法図

(単位:mm)



# AHD 4CH デジタルレコーダー

AHD 220万画素(1080P)/136万画素(720P)・TVI・CVI・IP・アナログ兼用モデル

## WTW-DA642H 4CH DVR



### 特徴

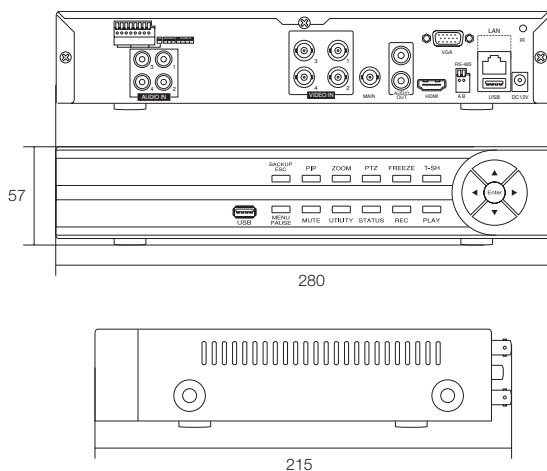
- AHD・TVI・CVI・IP・アナログカメラ兼用可能モデル
- 録画解像度は、200万画素(1080P)/100万画素(720P)
- AHDカメラ用 4CHデジタルレコーダー
- H.264圧縮方式で画質がきれい
- マルチ操作に対応:ライブ映像、録画、再生  
USBフラッシュメモリーでバックアップ可能
- 遠隔操作ソフトウェアはWindows 7/8/8.1/10に対応
- ネットワーク経由の音声送信に対応
- カメラタイトル編集に対応
- PC・スマートフォンでの遠隔監視可能
- VGA出力に対応(1280×1024に対応)
- HDMI出力に対応(1920×1080に対応)
- アナログカメラ入力時の解像度は944×480(960H)
- USBマウス付属
- DDNS対応モデル

### 仕様

商品名		WTW-DA642H
映像	入力	チャンネル 4入力(BNCJ端子) AHD カメラ 1920×1080(1080p) / 1280×720(720p) TVI カメラ 1920×1080(1080p) / 1280×720(720p) CVI カメラ 1920×1080(1080p) / 1280×720(720p) IP カメラ 1920×1080(1080p) / 1280×720(720p) アナログカメラ 944×480(960H)
	出力	メイン出力1 HDMI端子×1 ※1920×1080(1080p)での出力推奨 メイン出力2 BNCJ端子×1 サブ出力 ミニD-SUB15pin×1 ※1280×1024での出力が推奨
音声	入力	4入力(RCAJ端子)
	出力	2出力(RCAJ端子) ※映像入力端子にミニD-Sub15pinをご利用になる場合は、音声出力端子をモニターに合わせて変換する必要があります
システム	SATAデバイス	SATA(HDD×1) ※最大4TB
	センサー入・出力	4入力(ノーマルクロース/ノーマルオープン)・1出力 RS485(Pelco-D, Pelco-P対応)
	PTZ	
表示	USB	USB2.0×2(フロント×1, 後面×1) ※マウス操作・USBフラッシュメモリーによるバックアップ操作
	動作可能周囲温度/湿度	-10~55度 / 0~90% ※結露無き状態
	フレームレート	NTSC :ライブ映像120fps
録画	シークエンス機能	スイッチング時間 1~99 秒
	表示モード	1画面 / 4分割 / オートシークエンス
	映像圧縮	H.264
	解像度	1920×1080/1280×720/944×480/704×480/352×240(NTSC)
	録画画質	10~100レベル
	録画モード	手動 / モーション / センサー / スケジュール
再生	録画フレームレート(NTSC)	NTSC 1080p 60fps ; 720p 120fps
	アラーム後録画時間	有 1~100秒
	アラーム前録画機能	有 1~5秒
	画面表示	1画面 / 4分割
	画面検索方法	カレンダーからの日時検索
	デジタルズーム	有 ※マウスで位置を選択
ネットワーク	スナップショット	有
	再生スピード	Normal/REW/FF(×2,×4,×6,×8,×16,×32)/コマ送り/一時停止
	保存媒体	HDD
	インターフェイス	10/100/1000 イーサネット
	プロトコル	TCP/IP/SMTP/DHCP/PPPoE(ADSL)/NTP/DDNS
	アプリケーション	Windows 7/8/8.1/10
バックアップ	ネットワークソフト	本体からダウンロードされる専用ソフトウェア 又は IE(インターネットエクスプローラ)
	操作ユーザー数	1管理者+10ユーザー
	CMS	有
	対応携帯電話端末	iPhone / Android 端末
	イベント送信	E-mail
	検索再生	カレンダーからの日時検索
アラーム	インターフェイス	USB2.0
	音声/バックアップ	有
	ネットワーク	有
OSD & DVR Control	バックアップデバイス	ネットワークバックアップ / USB フラッシュメモリー
	モーション録画機能	有 ※各チャンネル検知録画
	モーションエリア設定	有 (30×15個の枠目でマスキング可能)
電源・本体・その他	モーション感度設定	有 感度レベル1~100 ※各チャンネル設定可能
	イベントログ	10000イベント(モーション / ビデオロス / 電源ON / リモートログ ログアウト / HDDエラー / HDDフル)
	言語	日本語 / 英語 / 中国語 / 韓国語 / その他
電源・本体・その他	システムアップグレード	USB / ネットワーク操作
	操作ボタン	マウスでの操作を推奨
	Pan/Tilt/Zoom Control	RS-485 (Pelco-D, Pelco-P)
電源・本体・その他	本体材質	アルミニウム・プラスチック
	本体配色	ブラック
	外形寸法	280(W)×215(D)×57(H)mm
電源・本体・その他	重量	約1.1kg(HDD含まず)
	電源	最大40W

### 寸法図

(単位:mm)



# AHD 8CHデジタルレコーダー

AHD220万画素(1080P)/136万画素(720P)・TVI・CVI・IP・アナログ兼用モデル

## WTW-DA682H 8CH DVR



### 特徴

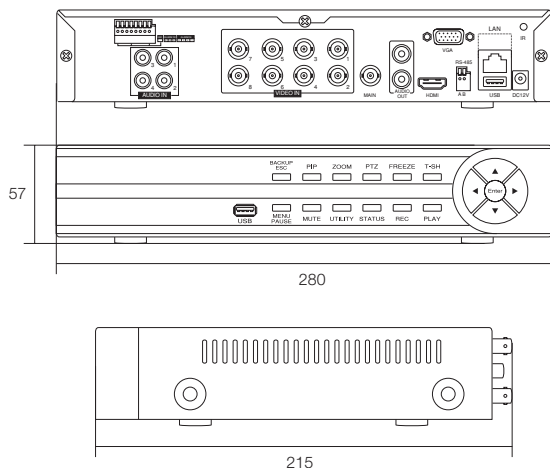
- AHD・TVI・CVI・IP・アナログカメラ兼用可能モデル
- 録画解像度は、200万画素(1080P)/100万画素(720P)
- AHDカメラ用 8CHデジタルレコーダー
- H.264圧縮方式で画質がきれい
- マルチ操作に対応:ライブ映像、録画、再生  
USBフラッシュメモリでバックアップ可能
- 遠隔操作ソフトウェアは Windows7/8/8.1/10に対応
- ネットワーク経由の音声送信に対応
- カメラタイトル編集に対応
- VGA出力に対応(1280×1024に対応)
- HDMI出力に対応(1920×1080に対応)
- アナログカメラ入力時の解像度は944×480(960H)
- USBマウス付属
- DDNS対応モデル

### 仕様

商品名		WTW-DA682H	
映像	入力	チャンネル	8入力(BNCJ端子)
		AHD カメラ	1920×1080(1080p) / 1280×720(720p)
		TVI カメラ	1280×720(720p)
		CVI カメラ	1280×720(720p)
		IP カメラ	1280×720(720p)
		アナログカメラ	944×480(960H)
出力	メイン出力1	HDMI端子×1 ※1920×1080(1080p), ※音声同時出力可能	
	メイン出力2	BNCJ端子×1	
	サブ出力	ミニD-SUB15pin×1 ※1280×1024での出力が推奨	
音声	入力	4入力(RCAJ端子)	
	出力	2出力(RCAJ端子)※映像入力端子にミニD-Sub15pinをご利用になる場合は、音声出力端子をモニターに合わせて変換する必要があります	
システム	SATAデバイス	SATA(HDD×1) ※最大4TB	
	センサー入・出力	4入力(ノーマルクローズ/ノーマルオープン)・1出力	
	PTZ	RS485(Pelco-D, Pelco-P対応)	
	USB	USB2.0×2(フロント×1, 後面×1) ※マウス操作・USBフラッシュメモリによるバックアップ操作	
表示	動作可能周囲温度/湿度	-10~55度 / 0~90% ※結露無き状態	
	フレームレート	NTSC :ライブ映像240fps	
	シークエンス機能	スイッチング時間 1~99 秒	
録画	表示モード	1画面 / 4分割 / 8画面 / オートシークエンス	
	映像圧縮	H.264	
	解像度	1920×1080/1280×720/944×480/704×480/352×240(NTSC)	
	録画画質	10~100レベル	
	録画モード	手動 / モーション / センサー / スケジュール	
	録画フレームレート(NTSC)	NTSC 1080p 120fps ; 720p 240fps	
	アラーム後録画時間	有 1~100秒	
再生	アラーム前録画機能	有 1~5秒	
	画面表示	1画面 / 4分割 / 8分割	
	画面検索方法	カレンダーからの日時検索	
	デジタルズーム	有 ※マウスで位置を選択	
	スナップショット	有	
	再生スピード	Normal/REW・FF(×2,×4,×6,×8,×16,×32)/コマ送り一時停止	
	保存媒体	HDD	
	ネットワーク	インターフェイス	10/100/1000 イーサネット
		プロトコル	TCP/IP/SMP/T/DHCP/PPPoE(ADSL)/NTP/DDNS
		アプリケーション	Windows 7 / 8 / 8.1/10
ネットワークソフト		本体からダウンロードされる専用ソフトウェア 又は IE(インターネットエクスプローラ)	
操作ユーザー数		1管理者+10ユーザー	
CMS		有	
対応携帯電話端末		iPhone / Android 端末	
イベント送信		E-mail	
検索再生		カレンダーからの日時検索	
バックアップ		インターフェイス	USB2.0
	音声/バックアップ	有	
	ネットワーク	有	
アラーム	バックアップデバイス	ネットワークバックアップ / USB フラッシュメモリ	
	モーション録画機能	有 ※各チャンネル検知録画	
	モーションエリア設定	有 (30×15個の升目でマスク可能)	
	モーション感度設定	有 感度レベル1~100 ※各チャンネル設定可能	
OSD & DVR Control	イベントログ	10000イベント(モーション / ビデオロス / 電源ON / リモートログ ログアウト / HDDエラー / HDDフル)	
	言語	日本語 / 英語 / 中国語 / 韓国語 / その他	
	システムアップグレード	USB / ネットワーク操作	
	操作ボタン	マウスでの操作を推奨	
電源・本体・その他	Pan/Tilt/Zoom Control	RS-485 (Pelco-D, Pelco-P)	
	本体材質	アルミニウム・プラスチック	
	本体配色	ブラック	
	外形寸法	280(W)×215(D)×57(H)mm	
重量	約1.15kg(HDD含まず)		
電源	最大40W		

### 寸法図

(単位:mm)



# AHD 16CHデジタルレコーダー

AHD220万画素(1080P)/136万画素(720P)・TVI・CVI・IP・アナログ兼用モデル

## WTW-DA6162HF 16CH DVR



### 特徴

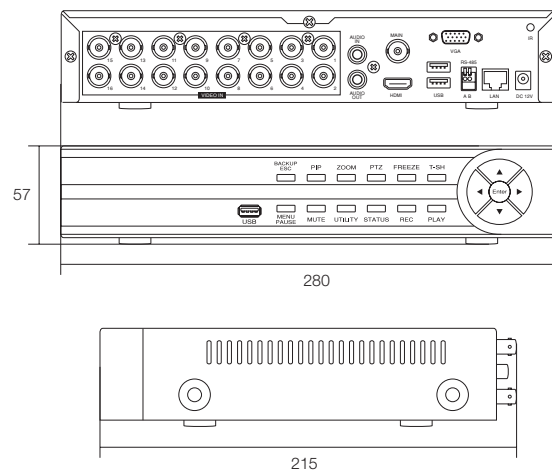
- AHD・TVI・CVI・IP・アナログカメラ兼用可能モデル
- 録画解像度は、200万画素(1080P)/100万画素(720P)
- AHDカメラ用 16CHデジタルレコーダー
- H.264圧縮方式で画質がきれい
- マルチ操作に対応:ライブ映像、録画、再生
- USBフラッシュメモリーでバックアップ可能
- 遠隔操作ソフトウェアはWindows7/8/8.1/10に対応
- ネットワーク経由の音声送信に対応
- カメラタイトル編集に対応
- PC・スマートフォンでの遠隔監視可能
- VGA出力に対応(1280×1024に対応)
- HDMI出力に対応(1920×1080に対応)
- アナログカメラ入力時の解像度は944×480(960H)
- USBマウス付属
- DDNS対応モデル

### 仕様

商品名	WTW-DA6162HF	
映像	入力	チャンネル 16入力(BNCJ端子) AHD カメラ 1920×1080(1080p) / 1280×720(720p) TVI カメラ 1280×720(720p) CVI カメラ 1280×720(720p) IP カメラ 1280×720(720p) アナログカメラ 944×480(960H)
	出力	メイン出力1 HDMI端子×1 ※1920×1080(1080p), ※音声同時出力可能 メイン出力2 BNCJ端子×1 サブ出力 ミニD-SUB15pin×1 ※1280×1024での出力が推奨
音声	入力	1入力(RCAJ端子)
	出力	2出力(RCAJ端子) ※映像入力端子にミニD-Sub15pinをご利用になる場合は、音声出力端子をモニターに合わせて変換する必要があります
システム	SATAデバイス	SATA(HDD×1) ※最大4TB
	センサー入・出力	無
	PTZ	RS485(Pelco-D, Pelco-P対応)
表示	USB	USB2.0×2(フロント×1, 後面×1) ※マウス操作・USBフラッシュメモリーによるバックアップ操作
	動作可能周囲温度/湿度	-10~55度 / 0~90% ※結露無き状態
録画	フレームレート	NTSC :ライブ映像480fps
	シークエンス機能	スイッチング時間 1~99 秒
	表示モード	1画面/4分割/9分割/13分割/16分割/オートシークエンス
	映像圧縮	H.264
再生	解像度	1920×1080/1280×720/944×480/704×480/352×240(NTSC)
	録画画質	10~100レベル
	録画モード	手動 / モーション / センサー / スケジュール
	録画フレームレート(NTSC)	NTSC 1080p 240fps ; 720p 480fps
ネットワーク	アラーム後録画時間	有 1~100秒
	アラーム前録画機能	有 1~5秒
	画面表示	1画面 / 4分割 / 8分割 / 16分割
	画面検索方法	カレンダーからの日時検索
バックアップ	デジタルズーム	有 ※マウスで位置を選択
	スナップショット	有
	再生スピード	Normal/REW/FF(×2,×4,×6,×8,×16,×32)/コマ送り/一時停止
	保存媒体	HDD
アラーム	インターフェイス	10/100/1000 イーサネット
	プロトコル	TCP/IP/SMTP/DHCP/PPPoE(ADSL)/NTP/DDNS
	アプリケーション	Windows 7 / 8 / 8.1/10
	ネットワークソフト	本体からダウンロードされる専用ソフトウェア 又は IE(インターネットエクスプローラ)
OSD & DVR Control	操作ユーザー数	1管理者+10ユーザー
	CMS	有
	対応携帯電話端末	iPhone / Android 端末
	イベント送信	E-mail
電源・本体・その他	検索再生	カレンダーからの日時検索
	インターフェイス	USB2.0
	音声/バックアップ	有
	ネットワーク	有
電源・本体・その他	バックアップデバイス	ネットワークバックアップ / USB フラッシュメモリー
	モーション録画機能	有 ※各チャンネル検知録画
	モーションエリア設定	有 (30×15個の升目でマスキング可能)
	モーション感度設定	有 感度レベル1~100 ※各チャンネル設定可能
電源・本体・その他	イベントログ	10000イベント(モーション / ビデオロス / 電源ON / リモートログ ログアウト / HDDエラー / HDDフル)
	言語	日本語 / 英語 / 中国語 / 韓国語 / その他
	システムアップグレード	USB / ネットワーク操作
	操作ボタン	マウスでの操作を推奨
電源・本体・その他	Pan/Tilt/Zoom Control	RS-485 (Pelco-D, Pelco-P)
	本体材質	アルミニウム・プラスチック
	本体配色	ブラック
	外形寸法	280(W)×215(D)×57(H)mm
電源・本体・その他	重量	約1.2kg(HDD含まず)
	電源	最大60W

### 寸法図

(単位:mm)



# AHD 4CHデジタルレコーダー

AHD 220万画素(1080P) / 136万画素(720P)・アナログ兼用モデル

## WTW-DA754 4CH DVR



### 特徴

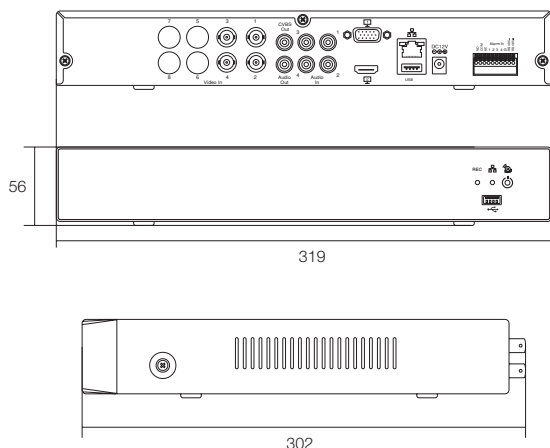
- AHD・アナログカメラ兼用可能モデル
- H.264圧縮方式で画質がきれい
- AHDカメラ4台を接続可能
- AHDカメラ用 4CHデジタルレコーダー
- ライブ映像も録画映像も最大30fps対応
- マルチ操作に対応:ライブ映像、録画、再生  
USBフラッシュメモリーでバックアップ可能
- DDNSサービスに対応
- 遠隔操作ソフトウェアはWindows7/8/8.1/10に対応
- ネットワーク経由の音声送信に対応
- カメラタイトル編集に対応
- PC・スマートフォンでの遠隔監視可能
- VGA出力に対応(1280×1024に対応)
- HDMI出力に対応(1920×1080に対応)
- USBマウス付属

### 仕様

商品名		WTW-DA754	
映像	入力	チャンネル	4入力(BNC.J端子)※AHDカメラ又は、アナログカメラ信号入力に対応
		AHD カメラ	1920×1080(1080p) / 1280×720(720p)
	アナログカメラ	928×480(960H)	
出力	メイン出力	HDMI端子×1 ※1920×1080(1080p)での出力推奨	
	サブ出力	ミニD-SUB15pin×1 ※1280×1024での出力が推奨	
音声	入力	4入力(RCA.J端子)	
	出力	1出力(RCA.J端子) ※映像入力端子にHDMI接続かミニD-Sub15pinをご利用になる場合は、音声出力端子をモニターに合わせて変換する必要があります	
システム	SATAデバイス	SATA(HDD×2) ※各最大4TBで合計8TBまで	
	外付けHDD	無	
	センサー入・出力	4入力・1出力	
	PTZ	RS485(Pelco-D, Pelco-P対応)	
	USB	USB2.0×2(フロント×1, 後面×1) ※マウス操作・USBフラッシュメモリーによるバックアップ操作	
	動作可能周囲温度	0~40度	
	動作可能周囲湿度	0~90% ※結露無き状態	
表示	フレームレート	NTSC : 120fps	
	シークエンス機能	有	
	表示モード	1画面 / 4分割 / オートシークエンス	
録画	映像圧縮	H.264	
	解像度	1920×1080 / 1280×720	
	録画モード	手動 / モーション / センサー / スケジュール	
	録画フレームレート(NTSC)	全ての解像度に対して、各チャンネル最大 30fps	
	アラーム後録画時間	有 0~255秒	
アラーム前録画機能	有 5秒		
再生	画面表示	1画面 / 4分割	
	画面検索方法	カレンダーからの日時検索	
	デジタルズーム	有	
	保存媒体	HDD	
ネットワーク	インターフェイス	10 / 100 イーサネット	
	プロトコル	TCP/IP/SMTP/DHCP/PPPoE(ADSL)/NTP/DDNS	
	アプリケーション	Windows7/8/8.1/10	
	ネットワークソフト	IE(インターネットエクスプローラ)	
	CMS	有	
	対応携帯電話端末	iPhone / Android 端末	
バックアップ	検索再生	カレンダーからの日時検索	
	インターフェイス	USB2.0	
	音声バックアップ	有	
	ネットワーク	有	
アラーム	バックアップデバイス	ネットワークバックアップ / USB フラッシュメモリー	
	モーション録画機能	有	
	モーションエリア設定	有	
OSD & DVR Control	モーション感度設定	有	
	システムアップグレード	USB	
	リモコン	無	
	操作ボタン	無 ※マウス操作	
電源・本体・その他	Pan/Tilt/Zoom Control	RS-485 (Pelco-D, Pelco-P)	
	本体材質	アルミニウム・プラスチック	
	本体配色	ブラック	
	外形寸法	319(W)×302(D)×56(H)mm	
重量	約1.65kg(HDD含まず)		
電源	最大60W		

### 寸法図

(単位:mm)



# 4CH ハイブリッドデジタルビデオレコーダー

HD-SDI・EX-SDI・AHD・IP・アナログ(CVBS)カメラ兼用DVR

WTW-5H32  
WTW-DHA54  
WTW-DHAP54



## 特徴

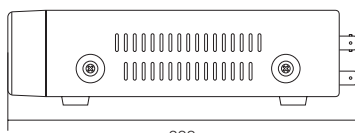
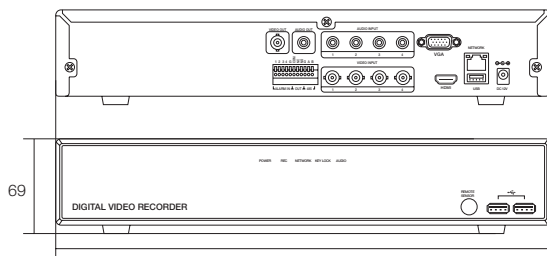
- AHD・HD-SDI・アナログ(CVBS)カメラ兼用DVR
- WTW-5H32: 各ch最大15fpsで録画可能
- WTW-DHA54: 各ch最大30fpsで録画可能
- WTW-DHAP54: 各ch最大30fpsで録画可能
- HD-SDI・AHD・IP・アナログ(CVBS)カメラ兼用DVR
- 音声入力4CHに対応
- アナログカメラ入力時の解像度は、928×480(960H)
- H.264圧縮方式で画質がきれい
- 200万画素(1080P)・100万画素(720P)対応
- 遠隔操作ソフトウェアは、Windows VISTA/7/8/8.1/10に対応
- USBフラッシュメモリーでバックアップ可能
- HDDは最大8TBに対応
- アナログ出力に対応
- VGA出力に対応(1280×1024に対応)
- HDMI出力に対応(1920×1080に対応)
- PC・スマートフォンで遠隔監視機能搭載
- セキュリティパスワード機能搭載
- 本体メニューは、多言語に対応
- USBマウス付属
- DDNS・Upnp対応モデル
- ネットワーク経由の音声送信に対応
- カメラタイトル編集に対応

## 仕様

商品名	WTW-5H32	WTW-DHA54	WTW-DHAP54
映像	入力	チャンネル	4入力(BNCJ端子)
		AHDカメラ	1920×1080(1080p), 1280×720(720p)
		HD-SDIカメラ	1920×1080(1080p), 1280×720(720p)
		IPカメラ	非対応
	アナログカメラ	最大960H	1920×1080(1080p) 1280×720(720p)
出力	メイン出力	HDMI端子×1 ※1920×1080での出力が推奨	
	サブ出力	ミニD-SUB15pin×1 ※1280×1024での出力が推奨	
	アナログ出力	BNCJ端子 ※テスト用の為通常使用はお勧めしておりません ※全出力同時出力可能(コネクタ同士が干渉しない場合)	
音声	入力/出力	4入力(RCAJ端子) / 1出力(RCAJ端子)	
システム	SATAデバイス	SATA(HDD×2) ※各最大4TBに対応 合計8TBまで	
	センサー入・出力	4入力(ノーマルクロス/ノーマルオープン) ・ 1出力(リレー出力)	
	PTZ	RS485	
表示	フレームレート	NTSC : 120fps	
	解像度	HDMI出力:1920×1080(1080p), D-SUB15pin出力:1280×1024	
	シークエンス機能	各チャンネル設定可能 スイッチング時間 3.5, 10, 15, 20, 30, 45, 60秒で設定可能	
録画	表示モード	各チャンネルフルスクリーン/4分割表示/オートシーケンス	
	映像圧縮	H.264	
	解像度	1920×1080(1080p) 1280×720(720p)/(960H)(4CIF)/(2CIF)/(CIF)	
	録画画質	超高画質/高画質/標準画質/低画質	
	録画モード	常時録画/スケジュール(常時録画/モーション検出)	
再生	録画フレームレート(NTSC)	全ての解像度に対して 最大各入力15fps	
	録画フレームレート(NTSC)	全ての解像度に対して 最大各入力30fps	
	アラーム後録画時間	1秒, 5秒, 10秒, 30秒, 1分, 3分, 5分, 10分, 20分, 30分で設定可能	
	アラーム前録画機能	1秒, 5秒, 10秒, 30秒, 1分, 3分, 5分, 10分, 20分, 30分で設定可能	
	画面表示	各チャンネルフルスクリーン/4分割表示	
ネットワーク	画面検索方法	カレンダーから日付・時間/イベント検索	
	デジタルズーム	範囲指定式 ※マウス操作	
	再生スピード	REW・FF(×4, ×8, ×16, ×32, ×64, ×128)/コマ送り/一時停止	
	保存媒体	HDD	
	インターフェイス	10/100/1000イーサネット	
バックアップ	プロトコル	TCP/IP, DHCP, DDNS, PPPoE, E-mailに対応	
	アプリケーション	Windows VISTA/7/8/8.1/10	
	接続ユーザー数	16ユーザー	
	CMS	有	
	対応携帯端末	スマートフォン(iPhone/Android端末)	
アラーム	検索再生	カレンダーからの日時検索 / イベント検索	
	インターフェイス	USB2.0	
	音声バックアップ	有	
	ネットワーク	有	
	バックアップデバイス	ネットワークバックアップ / USB フラッシュメモリー	
OSD & DVR Control	バックアップデータの再生	専用ソフトウェアでの再生(分割画面での再生・デジタルズーム可能) ※AVIファイルに変換した場合は他の再生ソフトで再生可能	
	モーション録画機能	有 ※各チャンネル検知録画	
	モーションエリア設定	有 縦15コマ×横22コマ ※各チャンネル設定可能	
	モーション感度設定	有 高・中・低 ※各チャンネル設定可能	
	言語	多言語対応	
電源・本体・その他	リモコン	専用リモコンにて対応	
	Pan/Tilt/Zoom Control	RS-485(Pelco-D, Pelco-P)	
	外形寸法	340(W)×238(D)×69(H)mm	
電源	重量	約1.8kg(※HDD含まず)	
	動作可能周囲温度/湿度	0~40度 / 0~90% ※結露無き状態	
	電源	DC12V 最大60W	

## 寸法図

(単位:mm)



WTW-5H32 / WTW-DHA54 / WTW-DHAP54



# 8CH ハイブリッドデジタルビデオレコーダー

HD-SDI・EX-SDI・AHD・IP・アナログ(CVBS)カメラ兼用DVR

WTW-5H9  
WTW-DHA59  
WTW-DHAP59



## 特徴

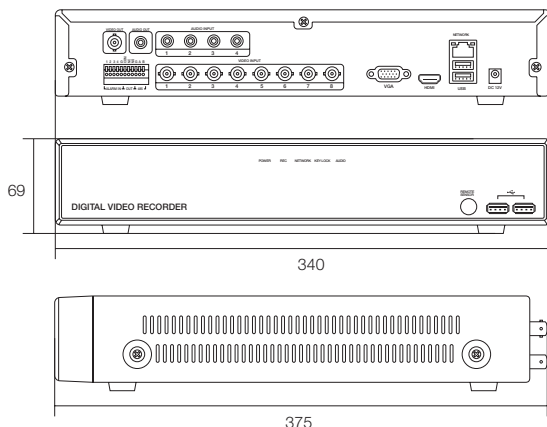
- HD-SDI・EX-SDI・AHD・アナログ(CVBS)カメラ兼用DVR
- WTW-DHAP59:HD-SDI・EX-SDI・AHD・IP・アナログ(CVBS)カメラ兼用DVR
- 各ch最大20fpsで録画可能
- 音声入力4CHに対応
- アナログカメラ入力時の解像度は、928×480(960H)
- H.264圧縮方式で画質がきれい
- 200万画素(1080P)・100万画素(720P)対応
- 遠隔操作ソフトウェアは、Windows VISTA/7/8/8.1/10に対応
- USBフラッシュメモリーでバックアップ可能
- HDDは最大8TBに対応
- アナログ出力に対応
- VGA出力に対応(1280×1024に対応)
- HDMI出力に対応(1920×1080に対応)
- PC・スマートフォンで遠隔監視機能搭載
- セキュリティパスワード機能搭載
- 本体メニューは、多言語に対応
- USBマウス付属
- DDNS・Upnp対応モデル
- ネットワーク経由の音声送信に対応
- カメラタイトル編集に対応

## 仕様

商品名	WTW-5H9	WTW-DHA59	WTW-DHAP59		
映像	入力	チャンネル	8入力(BNC/J端子)		
		HD-SDIカメラ	1920×1080(1080p), 1280×720(720p)		
		EX-SDIカメラ	1920×1080(1080p), 1280×720(720p)		
	出力	AHDカメラ	1920×1080(1080p), 1280×720(720p)		
		IPカメラ	非対応	1920×1080(1080p) 1280×720(720p)	
		アナログカメラ	最大960H		
音声	入力/出力	4入力(RCAJ端子) / 1出力(RCAJ端子)			
	SATAデバイス	SATA(HDD×2) ※各最大4TBに対応 合計8TBまで搭載可能			
システム	センサー入・出力	4入力(ノーマルクローズ/ノーマルオープン) ・ 1出力(リレー出力)			
	PTZ	RS485			
表示	USB	前面/パネル USB2.0×2, 後面/パネル USB2.0×1 ※マウス操作・USBフラッシュメモリーによるバックアップ操作			
	フレームレート	NTSC : 240fps			
録画	解像度	HDMI出力: 1920×1080(1080p), D-SUB15pin出力: 1280×1024			
	シークエンス機能	各チャンネル設定可能 スイッチング時間 3.5, 10, 15, 20, 30, 45, 60秒で設定可能			
再生	表示モード	各チャンネルフルスクリーン/4分割表示/9分割表示(8CH入力)/オートシーケンス			
	映像圧縮	H.264			
録画	解像度	1920×1080(1080p) 1280×720(720p)/(960H)/(4CIF)/(2CIF)/(CIF)			
	録画画質	超高画質/高画質/標準画質/低画質			
再生	録画モード	常時録画/スケジュール(常時録画/モーション検出)			
	録画フレームレート(NTSC)	合計160fps ※均等割振で全ての解像度に対して 各入力20fps各チャンネル最大30fpsまで割振は可能			
バックアップ	アラーム後録画時間	1秒, 5秒, 10秒, 30秒, 1分, 3分, 5分, 10分, 20分, 30分で設定可能			
	アラーム前録画機能	1秒, 5秒, 10秒, 30秒, 1分, 3分, 5分, 10分, 20分, 30分で設定可能			
バックアップ	画面表示	各チャンネルフルスクリーン/4分割表示/9分割表示(8CH入力画面)			
	画面検索方法	カレンダーから日付・時間/イベント検索			
バックアップ	デジタルズーム	範囲指定式 ※マウス操作			
	再生スピード	REW・FF(×4, ×8, ×16, ×32, ×64, ×128)/コマ送り/一時停止			
バックアップ	保存媒体	HDD			
	インターフェイス	10/100/1000イーサネット			
バックアップ	プロトコル	TCP/IP, DHCP, DDNS, PPPoE, E-mailに対応			
	アプリケーション	Windows VISTA/7/8/8.1/10			
バックアップ	接続ユーザー数	16ユーザー			
	CMS	有			
バックアップ	対応携帯電話端末	スマートフォン(iPhone/Android端末)			
	イベント送信	E-mail			
バックアップ	検索再生	カレンダーからの日時検索 / イベント検索			
	インターフェイス	USB2.0			
バックアップ	音声/バックアップ	有			
	ネットワーク	有			
バックアップ	バックアップデバイス	ネットワーク/バックアップ / USB フラッシュメモリー			
	ファイル形式	独自ファイル ※CMSソフトウェアでAVIファイルに交換可能			
バックアップ	バックアップデータの再生	専用ソフトウェアでの再生(分割画面での再生・デジタルズーム可能) ※AVIファイルに交換した場合は他の再生ソフトで再生可能			
	モーション録画機能	有 ※各チャンネル検知録画			
バックアップ	モーションエリア設定	有 縦15コマ×横22コマ ※各チャンネル設定可能			
	モーション感度設定	有 高・中・低 ※各チャンネル設定可能			
バックアップ	言語	多言語対応			
	リモコン	専用リモコンにて対応			
バックアップ	システムアップグレード	USBからファームウェアを更新			
	Pan/Tilt/Zoom Control	RS-485 (Pelco-D, Pelco-P)			
バックアップ	外形寸法	340(W)×375(D)×69(H)mm			
	重量	約2.35kg(※HDD含まず)			
バックアップ	動作可能周囲温度/湿度	0~40度 / 0~90% ※結露無き状態			
	電源	DC12V 最大60W			

## 寸法図

(単位:mm)



WTW-5H9 / WTW-DHA59 / WTW-DHAP59

# 16CH ハイブリッドデジタルビデオレコーダー

HD-SDI・AHD・IP・アナログ(CVBS)カメラ兼用DVR

**WTW-5H18**  
**WTW-DHA518**  
**WTW-DHAP518**



## 特徴

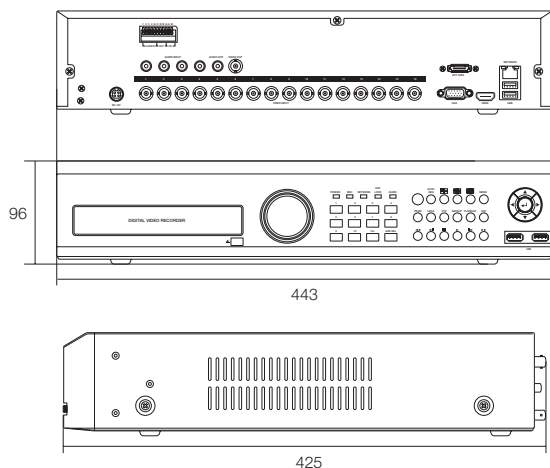
- HD-SDI・EX-SDI・AHD・アナログ(CVBS)カメラ兼用DVR
- WTW-5H18: 各ch最大15fpsで録画可能
- WTW-DHA518: 各ch最大30fpsで録画可能
- WTW-DHAP518: HD-SDI・EX-SDI・AHD・IP・アナログ(CVBS)カメラ兼用DVR  
各ch最大30fpsで録画可能
- 音声入力4CHに対応
- アナログカメラ入力時の解像度は、928×480(960H)
- H.264圧縮方式で画質がきれい
- 200万画素(1080P)・100万画素(720P)対応
- 遠隔操作ソフトウェアは、WindowsVISTA/7/8/8.1/10に対応
- USBフラッシュメモリーでバックアップ可能
- HDDは最大16TBに対応
- アナログ出力に対応
- VGA出力に対応(1280×1024に対応)
- HDMI出力に対応(1920×1080に対応)
- PC・スマートフォンで遠隔監視機能搭載
- セキュリティパスワード機能搭載
- 本体メニューは、多言語に対応
- USBマウス付属
- DDNS・Upnp対応モデル
- ネットワーク経由の音声送信に対応
- カメラタイトル編集に対応

## 仕様

商品名	WTW-5H18	WTW-DHA518	WTW-DHAP518	
映像	入力	チャンネル 16入力(BNCJ端子) HD-SDIカメラ 1920×1080(1080p), 1280×720(720p) EX-SDIカメラ 1920×1080(1080p), 1280×720(720p) AHDカメラ 1920×1080(1080p), 1280×720(720p) IPカメラ 非対応 アナログカメラ 最大960H		1920×1080(1080p) 1280×720(720p)
	出力	メイン出力 HDMI端子×1 ※1920×1080での出力が推奨 サブ出力 ミニD-SUB15pin×1 ※1280×1024での出力が推奨 アナログ出力 BNCJ端子 ※テスト用の為通常使用はお勧めしておりません ※全出力同時出力可能(コネクタ同士が干渉しない場合)		
	音声	入力 / 出力 4入力(RCAJ端子) / 1出力(RCAJ端子) SATAデバイス SATA(HDD×4) ※各最大4TBに対応 合計16TBまで搭載可能 センサー入・出力 4入力(ノーマルオープン/ノーマルクローズ)・1出力(ルー出力)		
	システム	PTZ RS485 USB 前面パネル USB2.0×2 後面パネル USB2.0×1 ※マウス操作・USBフラッシュメモリーによるバックアップ操作		
	表示	フレームレート NTSC:480fps 解像度 HDMI出力:1920×1080(1080p) D-SUB15pin出力:1280×1024 シークエンス機能 各チャンネル設定可能 スイッチング時間 3.5,10,15,20,30,45,60秒で設定可能 表示モード 全画面/4分割画面/9分割画面/16分割画面/オートシーケンス		
	録画	映像圧縮 H.264 解像度 1920×1080(1080p)/1280×720(720p)/(960H)/(4CIF)/(2CIF)/(CIF) 録画画質 超高画質 / 高画質 / 標準画質 / 低画質 録画モード 常時録画 / スケジュール録画(常時録画/モーション検出) 録画フレームレート(NTSC) 全ての解像度に対して最大各入力15fps 全ての解像度に対して最大各入力30fps		
再生	アラーム前録画時間 1秒, 5秒, 10秒, 30秒, 1分, 3分, 5分, 10分, 20分, 30分で設定可能 アラーム後録画時間 1秒, 5秒, 10秒, 30秒, 1分, 3分, 5分, 10分, 20分, 30分で設定可能 画面表示 各チャンネルフルスクリーン / 4分割表示 / 9分割表示 / 16分割表示 画面検索方法 カレンダーから日付・時間 / イベント検索 デジタルズーム 範囲指定式 ※マウス操作 スピード REW・FF(×4,×8,×16,×32,×64,×128) / コマ送り / 一時停止 保存媒体 HDD			
ネットワーク	インターフェイス 10/100/1000イーサネット プロトコル TCP/IP, DHCP, DDNS, PPPoE, E-mailに対応 アプリケーション Windows VISTA/7/8/8.1/10 操作ユーザー数 10ユーザー   16ユーザー CMS 有 対応携帯電話端末 スマートフォン(iPhone / Android端末) 検索再生 カレンダーからの日時検索 / イベント検索			
バックアップ	インターフェイス USB2.0 音声バックアップ 有 ネットワーク 有 バックアップデバイス ネットワークバックアップ / USBフラッシュメモリー ファイル形式 独自ファイル ※CMSソフトウェアでAVIファイルに変換可能 バックアップデータの再生 専用ソフトウェアでの再生(分割画面での再生・デジタルズーム可能) ※AVIファイルに変換した場合は他の再生ソフトで再生可能			
アラーム	モーション録画機能 有 ※各チャンネル検知録画 モーションエリア設定 有 縦15コマ×横22コマ ※各チャンネル設定可能 モーション感度設定 有 高・中・低 ※各チャンネル設定可能			
OSD & DVR Control	言語 多言語対応 システムアップグレード USBからファームウェアを更新 リモコン 専用リモコンに対応 Pan/Tilt/Zoom Control RS-485(Pelco P, Pelco D)			
電源・本体・その他	外形寸法 443(W)×425(D)×96(H)mm 重量 約6.3kg(※HDD含まず) 動作可能周囲温度/湿度 0~40度 / 0~90% ※結露無き状態 電源 DC12V 最大70W			

## 寸法図

(単位:mm)



WTW-5H18 / WTW-DHA518 / WTW-DHAP518

# AHD 屋外用 スターライト・低照度高感度カメラ

136万/220万画素低照度高感度AHDカメラ

**WTW-A27NT**  
**WTW-A27HT**



## 特徴

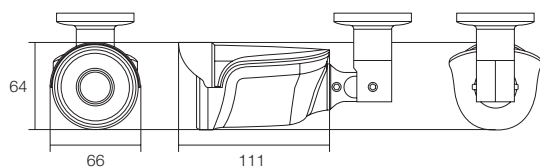
- 低照度高感度AHDカメラ
- 夜間少しの明かりでカラー監視可能です
- WTW-A27NT: 136万画素 CMOSセンサー搭載  
AHD出力: 1280×720(720P)  
3.6mmメガピクセルレンズ搭載  
水平視野角度約82度
- WTW-A27HT: 220万画素 CMOSセンサー搭載  
AHD出力: 1920×1080(1080P)  
3.6mmメガピクセルレンズ搭載  
水平視野角度約91度
- 5段階デジタルズーム機能
- ミラー機能(左右反転)
- デイ & ナイト機能
- OSDメニュー操作可能
- 天井・壁面どちらでも設置が可能です
- 同軸ケーブルは、3C以上のものを推奨します  
※専用モニター・専用DVRで御使用ください

## 仕様

商品名	WTW-A27NT	WTW-A27HT
撮像素子	1/1.8 inch 1.3 Mega pixel CMOS Sensor	1/1.8 inch 2.0 Mega pixel CMOS Sensor
総画素数	136万画素	220万画素
走査方式	プログレッシブスキャン方式	
同期方式	内部同期	
水平解像度	1000TV本	1100TV本
映像出力形式	AHD720p/1.0Vp-p/75Ω(BNC)	AHD1080p/1.0Vp-p/75Ω(BNC)
映像出力解像度	AHD出力: 1280×720(720P)	AHD出力: 1920×1080(1080P)
映像出力端子	AHD端子(BNCJ)	
電源入力端子	Φ2.1DCジャック	
赤外線LED	無	
対応周波数(赤外線)	850/940nm	
ICR機能	有	
OSDメニュー	英語	
デイ & ナイト	EXT / B/W(白黒) / COLOR / AUTO※本製品はEXTに設定してください	
彩度調節機能	AUTO/MANUAL(15段階レベル調整可能)	
ノイズ除去機能(DNR)	3DNR - AUTO/MANUAL(15段階レベル調整可能)	
D-WDR	OFF / ON(8段階レベル調整可能)	
逆光補正(BACKLIGHT)	OFF / BLC(1エリア設定) / HSBLC(4マスクエリア設定可能)	
ミラー機能	左右反転可能	
デジタルズーム機能	5段階デジタルズーム可能	
S/N比	52dB	
レンズ	3.6mm 3メガピクセルレンズ装着	
画角	水平角度約82度	水平角度約91度
最低被写体照度	0.1Lux(カラー)	
周辺動作温度	-10℃~50℃	
外形寸法	66(W)×111(D)×64(H)mm ※寸法には取付金具は含まれません	
重量	約366g ※取付金具含む	
電源	DC12V/約100mA	

## 寸法図

(単位:mm)



# AHD 屋外用 赤外線カメラ

220万画素の低照度高感度AHDカメラ

## WTW-A75HT3



### 特徴

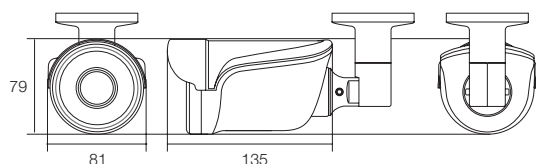
- 低照度高感度AHDカメラ
- 夜間少しの明かりでカラー監視可能です
- 220万画素 CMOSセンサー搭載
- AHD出力: 1920×1080(1080P)
- 2.8~12mmの高感度向け3メガピクセルレンズ装着です
- 水平視野角度28~100度
- 5段階デジタルズーム機能
- ミラー機能(左右反転)
- デイ & ナイト機能
- OSDメニュー操作可能
- 天井・壁面どちらでも設置が可能です
- 同軸ケーブルは、3C以上のものを推奨します  
※専用モニター・専用DVRで御使用ください

### 仕様

商品名	WTW-A75HT3
撮像素子	1/1.8 inch 2.0 Mega pixel CMOS Sensor
総画素数	220万画素
走査方式	プログレッシブスキャン方式
同期方式	内部同期
水平解像度	1100TV本
映像出力形式	AHD1080p/1.0Vp-p/75Ω (BNC)
映像出力解像度	AHD出力: 1920×1080(1080P)
映像出力端子	AHD端子 (BNCJ)
電源入力端子	φ2.1DCジャック
赤外線LED	無
対応周波数(赤外線)	850/940nm
ICR機能	有
OSDメニュー	英語
デイ & ナイト	EXT / B/W(白黒) / COLOR / AUTO※本製品はEXTに設定してください
彩度調節機能	AUTO/MANUAL(15段階レベル調整可能)
ノイズ除去機能(DNR)	3DNR - AUTO/MANUAL(15段階レベル調整可能)
D-WDR	OFF / ON(8段階レベル調整可能)
逆光補正(BACKLIGHT)	OFF / BLC(1エリア設定) / HSBLC(4マスクエリア設定可能)
ミラー機能	左右反転可能
デジタルズーム機能	5段階デジタルズーム可能
S/N比	52dB
レンズ	2.8~12mm メガピクセル対応オートアイリス・パフォーカルレンズ
画角	水平角度約28~100度
最低被写体照度	0.1Lux(カラー)
周辺動作温度	-10℃~50℃
外形寸法	81(W)×79(H)×135(D)mm ※寸法には取付金具は含まれません
重量	約550g ※取付金具含む
電源	DC12V / 約550mA
付属品	電源アダプター / カメラ取付固定ネジ / 角度調節用六角レンチ

### 寸法図

(単位:mm)



# AHD 屋内用 BOX型カメラ

136万画素・低照度カメラ 解像度は1280×720

## WTW-AB93NT



### 特徴

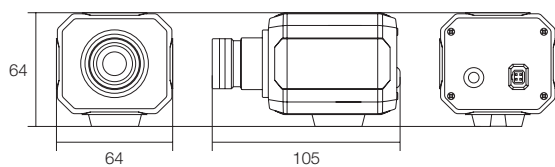
- AHD 屋内用 BOX型カメラ
- 低照度高感度AHDカメラ
- 夜間少しの明かりでカラー監視可能
- 136万画素 CMOSセンサー搭載
- AHD出力: 1280×720(720P)
- 3.6mm 3メガピクセルレンズ装着です
- 水平視野角度約72度
- 5段階デジタルズーム機能
- ミラー機能(左右反転)
- デイ & ナイト機能
- OSDメニュー操作可能  
※専用モニター・専用DVRで御使用ください

### 仕様

商品名	WTW-AB93NT
撮像素子	1/1.8 inch 1.3Mega pixel CMOS Sensor
総画素数	136万画素
走査方式	プログレッシブスキャン方式
同期方式	内部同期
水平解像度	1000TV本
映像出力形式	AHD720p/1.0Vp-p/75Ω(BNC)
映像出力解像度	AHD出力:1280×720 (720P)
映像出力端子	AHD端子(BNCJ)
電源入力端子	Φ2.1DCJコード*
赤外線LED	無
対応周波数(赤外線)	無
ICR機能	無
OSDメニュー	英語
デイ & ナイト	EXT / B/W(白黒) / COLOR / AUTO ※本製品はEXT設定してください
彩度調節機能	AUTO/MANUAL(15段階レベル調整可能)
ノイズ除去機能(DNR)	3DNR - AUTO/MANUAL(15段階レベル調整可能)
D-WDR	OFF / ON(8段階レベル調整可能)
逆光補正(BACKLIGHT)	OFF / BLC(1エリア設定) / HSBLC(4マスクエリア設定可能)
ミラー機能	左右反転可能
デジタルズーム機能	5段階デジタルズーム可能
S/N比	52dB
レンズ	3.6mm 3メガピクセルレンズ
画角	水平角度約72度
最低被写体照度	0.1Lux(カラー)
周辺動作温度	-10℃~50℃
外形寸法	64(W)×105(D)×64(H)mm
重量	約348g
電源	DC12V / 約100mA

### 寸法図

(単位:mm)



# AHD 屋内用 BOX小型カメラ

220万画素超高画質・解像度は1920×1080

## WTW-AB95HJ



※ レンズはオプションです

AHD ⇄ アナログ<sup>M</sup> 変更可能



### 特徴

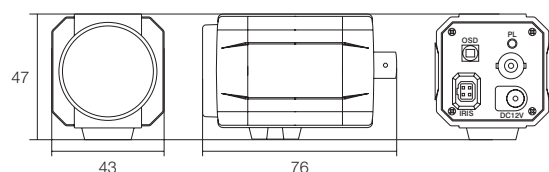
- AHD 小型スタンダード型カメラ
  - 220万画素 CMOSセンサー搭載
  - 解像度は解像度は1920×1080(1080p)
  - CSマウントレンズ対応
  - OSDメニュー操作可能
  - プライバシーマスキング機能搭載
  - モーション検知機能搭載
  - デイ & ナイト機能搭載
- ※専用モニター・専用DVRで御使用ください

### 仕様

商品名	WTW-AB95HJ
撮像素子	1/3 inch 2Mega pixel Sony CMOS Sensor
総画素数	220万画素
走査方式	プログレッシブスキャン方式
同期方式	内部同期
水平解像度	1100TV本
映像出力形式	AHD1080p/1.0Vp-p/75Ω(BNC)
映像出力解像度	AHD出力:1920×1080(1080P)
映像出力端子	AHD端子(BNCJ)
電源入力端子	Φ2.1DCJコード
赤外線LED	無
対応周波数	非対応
ICR機能	無
OSDメニュー	日本語
ホワイトバランス	ATW/AWC-SET/INDOOR/OUTDOOR/MANUAL/AWB
シャッタースピード	オート 1/30, 1/60, FLK, 1/240, 1/480, 1/1000, 1/2000, 1/5000, 1/10000, 1/50000
電子感度アップ(DSS)	OFF/AUTO(×2, 4, 6, 8, 10, 15, 20, 25, 30)
ノイズ除去機能(DNR)	2DNR(OFF/LOW/MIDDLE/HIGH) 3DNR(OFF/LOW/MIDDLE/HIGH)
D-WDR	OFF/AUTI/ON(8段階レベル調整可能)
霧ノイズ低減(DEFOG)	有
逆光補正(BACKLIGHT)	OFF/BLC(1エリア設定)/HSBLC(4マスクエリア設定可能)
デイ & ナイト	EXT/B/W(白黒)/COLOR/AUTO※本製品はEXTに設定してください
モーション機能	OFF/ON(4エリア設定可能)
プライバシーマスキング	OFF/ON(4エリア設定可能)
ミラー機能	上下左右反転可能
デジタルズーム機能	無
フリッカレス	ON/OFF
S/N比	52dB
レンズ	DC駆動 CSマウントレンズ対応
最低被写体照度	0.8Lux F1.4
周辺動作温度	-10℃~50℃
外形寸法	43(W)×76(D)×47(H)mm (レンズ含まず)
重量	約142g (レンズ含まず)
電源	DC12V / 約125mA

### 寸法図

(単位:mm)



# AHD 屋内用 BOX型カメラ

## 136万画素高画質AHDカメラ

### WTW-AB513NE



※ レンズはオプションです



### 特徴

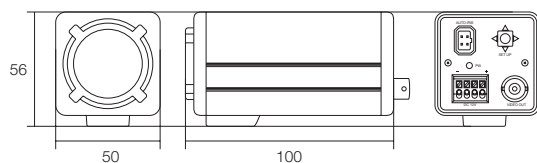
- AHD 屋内用 BOX型カメラ
- 136万画素 CMOSセンサー搭載
- 解像度は1280×720 (720P)
- CSマウントレンズ対応
- OSDメニュー操作可能
- プライバシーマスキング機能搭載
- モーション検知機能搭載
- ノイズ軽減機能搭載
- ICR機能搭載で赤外線投光器との併用が可能
- 同軸ケーブルは、3C以上のものを推奨します
- ~ ※専用モニター・専用DVRで御使用ください

### 仕様

商品名	WTW-AB513NE
撮像素子	1/3 inch 1.3Mega pixel Sony CMOS Sensor
総画素数	136万画素
走査方式	プログレッシブスキャン方式
同期方式	内部同期
水平解像度	1000TV本
映像出力形式	AHD720p/1.0Vp-p/75Ω(BNC)
映像出力解像度	AHD出力:1280×720 (720P)
映像出力端子	AHD端子(BNCJ)
電源入力端子	φ2.1DCJコード
赤外線LED	無
対応周波数	850/940nm
ICR機能	有
OSDメニュー	英語
ホワイトバランス	ATW/AWC-SET/INDOOR/OUTDOOR/MANUAL/AWB
シャッタースピード	オート 1/30, 1/60, FLK, 1/240, 1/480, 1/1000, 1/2000, 1/5000, 1/10000, 1/50000
電子感度アップ(DSS)	OFF/AUTO(×2, 4, 6, 8, 10, 15, 20, 25, 30)
ノイズ除去機能(DNR)	2DNR(OFF / LOW / MIDDLE / HIGH) 3DNR(OFF / LOW / MIDDLE / HIGH)
D-WDR	OFF / AUTO / ON(8段階レベル調整可能)
霧ノイズ低減(DEFOG)	有
逆光補正(BACKLIGHT)	OFF/BLC(1エリア設定)/HSBLC(4マスクエリア設定可能)
デイ & ナイト	EXT/B/W(白黒)/COLOR/AUTO ※本製品はEXTに設定してください
モーション機能	OFF/ON(4エリア設定可能)
プライバシーマスキング	OFF/ON(4エリア設定可能)
ミラー機能	上下左右反転可能
デジタルズーム機能	無
フリッカレス	ON/OFF
S/N比	52dB
レンズ	DC駆動 CSマウントレンズ対応
最低被写体照度	0.8Lux F1.4
周辺動作温度	-10℃~50℃
外形寸法	50(W)×100(D)×56(H)mm
重量	約230g
電源	DC12V / 約110mA

### 寸法図

(単位:mm)



# AHD 屋内用 BOX型カメラ

220万画素高画質AHDカメラ

**WTW-AB520HJP**  
**WTW-AB520HJP-1C**



※ レンズはオプションです

**AHD ↔ アナログ 変更可能**



## 特徴

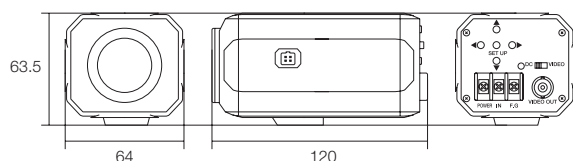
- AHD 屋内用 BOX型カメラ
- 220万画素 CMOSセンサー搭載
- 解像度は1920×1080(1080P)
- CSマウントレンズ対応
- OSDメニュー操作可能
- プライバシーマスキング機能搭載
- モーション検知機能搭載
- ノイズ軽減機能搭載
- ICR機能搭載で赤外線投光器との併用が可能
- WTW-AB520HJP-1C: 220万画素CMOSセンサー搭載  
ワンケーブルAHDボックス型カメラ
- 同軸ケーブルは、3C以上のものを推奨します  
※専用モニター・専用DVRで御使用ください

## 仕様

商品名	WTW-AB520HJP	WTW-AB520HJP-1C
撮像素子	1/3 inch 2Mega pixel Panasonic CMOS Sensor	
総画素数	220万画素	
走査方式	プログレッシブスキャン方式	
同期方式	内部同期	
水平解像度	1100TV本	
映像出力形式	1.45G/s, AHD Output (SMPTE 292M)	
映像出力解像度	AHD出力: 1920×1080(1080P)	
映像出力端子	AHD端子(BNCJ)	
電源入力端子	φ2.1DCJコード	無(ワンケーブル給電システム)
赤外線LED	無	
対応周波数	850/940nm	
ICR機能	有	
OSDメニュー	日本語	
ホワイトバランス	ATW/AWC-SET/INDOOR/OUTDOOR/MANUAL/AWB	
シャッタースピード	オート 1/30, 1/60, FLK, 1/240, 1/480, 1/1000, 1/2000, 1/5000, 1/10000, 1/50000	
電子感度アップ(DSS)	OFF/AUTO(×2, 4, 6, 8, 10, 15, 20, 25, 30)	
ノイズ除去機能(DNR)	2DNR(OFF / LOW / MIDDLE / HIGH) 3DNR(OFF / LOW / MIDDLE / HIGH)	
D-WDR	OFF / AUTO / ON(8段階レベル調整可能)	
霧ノイズ低減(DEFOG)	有	
逆光補正(BACKLIGHT)	OFF/BLC(1エリア設定)/HSBLC(4マスクエリア設定可能)	
デイ & ナイト	EXT/B/W(白黒)/COLOR/AUTO ※本製品はEXTに設定してください	
モーション機能	OFF/ON(4エリア設定可能)	
プライバシーマスキング	OFF/ON(4エリア設定可能)	
ミラー機能	上下左右反転可能	
デジタルズーム機能	無	
フリッカレス	ON/OFF	
S/N比	52dB	
レンズ	DC駆動 CSマウントレンズ対応	
最低被写体照度	0.8Lux F1.4	
周辺動作温度	-10℃~50℃	
外形寸法	64(W)×120(D)×63.5(H)mm	
重量	約325g	
電源	DC12V / 約110mA	1chタイプ :WTW-MVRP0601U 4chタイプ :WTW-MVRP0604U 8chタイプ :WTW-MVRP0608U

## 寸法図

(単位:mm)





# AHD 屋外用 赤外線型カメラ

## 100万画素高画質AHDカメラ

### WTW-AR111NEU



AHD ↔ アナログ 変更可能



#### 特徴

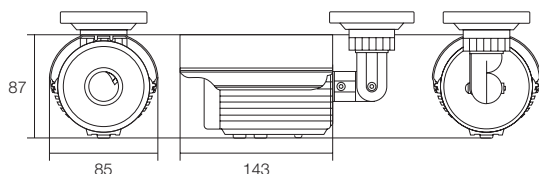
- 夜間監視対応 AHD 屋外用赤外線型カメラ
- 100万画素 CMOSセンサー搭載
- 2.8～12mmメガピクセルパリアフォーカルレンズ搭載
- 視野角度は約32～87度
- 赤外線LEDを42個搭載し暗視可能
- 赤外線監視可能距離 約15m
- 天井・壁面どちらでも設置が可能です
- 同軸ケーブル(3C以上)を使用可能  
※専用モニター・専用DVRで御使用ください

#### 仕様

商品名	WTW-AR111NEU
撮像素子	1/3 inch Mega pixel CMOS Sensor
総画素数	100万画素
走査方式	プログレッシブスキャン方式
同期方式	内部同期
映像出力形式	AHD720p / 1.0Vp-p / 75Ω (BNC) ※アナログカメラ出力に切替可能
映像出力解像度	AHD出力: 1280×720 (720P) ※アナログカメラ出力に切替可能
映像出力端子	AHD端子 (BNCJ)
電源入力端子	φ2.1DCジャック
赤外線LED	5mm LED 42個 850nm
ICR機能	有
対応周波数 (赤外線)	850nm
赤外線LED掃射距離	最大約30m
赤外線LED監視距離	最大約15m
OSDメニュー	英語
ホワイトバランス	ATW/AWC-SET/INDOOR/OUTDOOR/MANUAL/AWB
デジタルスローシャッター (Sens UP)	OFF / AUTO (×2, 4, 6, 8, 10, 15, 20, 25, 30)
ノイズ除去機能 (DNR)	2DNR (OFF / LOW / MIDDLE / HIGH) 3DNR (OFF / LOW / MIDDLE / HIGH)
D-WDR	OFF / ON (8段階レベル調整可能)
逆光補正 (BACKLIGHT)	OFF / BLC (1エリア設定) / HSBLC (4マスクエリア設定可能)
デイ & ナイト	EXT/COLOR/B/W (白黒)/AUTO ※本製品はEXTに設定してください
ACE機能	無
モーション機能	OFF / ON (4エリア設定可能)
プライバシーマスク機能	OFF / ON (4エリア設定可能)
ミラー機能	上下左右反転可能
デジタルズーム機能	無
S/N比	52dB
レンズ	2.8～12mm メガピクセル対応パリアフォーカルレンズ
画角	水平角度約32～87度
最低被写体照度	0Lux ※赤外線LED作動時
周辺動作温度	-10℃～50℃
動作可能周囲湿度	0～90% ※結露無き状態
外形寸法	85(W)×87(H)×148(D)mm ※寸法には取付金具は含まれません
重量	約825g ※取付金具含む
電源	DC12V / 約495mA ※赤外線LED作動時

#### 寸法図

(単位:mm)



# AHD 屋外用 赤外線カメラ

136/220万画素高画質AHDカメラ

**WTW-AR27NEP**  
**WTW-AR27HJP**



WTW-AR27NEP

WTW-AR27HJP

AHD ⇄ アナログ 変更可能



## 特徴

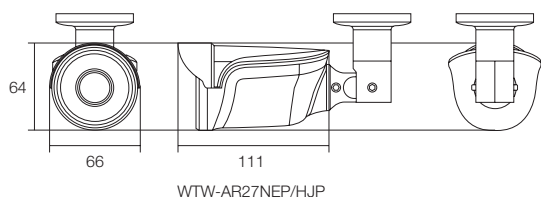
- 屋外設置可能 AHDの赤外線カメラ
- 3.6mmメガピクセルレンズ搭載
- WTW-AR27NEP: 136万画素 CMOSセンサー搭載  
AHD出力: 1280×720 (720P)  
水平視野角度約72度  
赤外線5mm LED 850nm 30個搭載
- WTW-AR27HJP: 220万画素 CMOSセンサー搭載  
AHD出力: 1920×1080 (1080P)  
水平視野角度約91度  
特殊 LED 850nm 6個搭載
- OSDメニュー操作可能
- プライバシーマスキング機能搭載
- モーション検知機能搭載
- ノイズ軽減機能搭載
- 天井・壁面どちらでも設置が可能です
- 同軸ケーブルは、3C以上のものを推奨します  
※専用モニター・専用DVRで御使用ください

## 仕様

商品名	WTW-AR27NEP	WTW-AR27HJP
撮像素子	Panasonic製 1/3 inch 1.3Mega pixel CMOS Sensor	Panasonic製 1/3 inch 2Mega pixel CMOS Sensor
総画素数	136万画素	220万画素
走査方式	プログレッシブスキャン方式	
同期方式	内部同期	
水平解像度	1000TV本	1100TV本
映像出力形式	AHD720p/1.0Vp-p/75Ω(BNC) ※アナログカメラ出力に切替可能(アスペクト比 16:9出力)	AHD1080p/1.0Vp-p/75Ω(BNC)
映像出力解像度	AHD出力: 1280×720 (720P) ※アナログカメラ出力に切替可能	AHD出力: 1920×1080 (1080P)
映像出力端子	AHD端子 (BNC)	
電源入力端子	φ2.1DCジャック	
音声	無	
赤外線LED	5mm LED 30個 850nm	特殊 LED 6個 850nm
対応周波数(赤外線)	850nm	
赤外線LED掃射距離	最大約20m	
赤外線LED監視距離	最大約10m	
ICR機能	有	
OSDメニュー	英語	日本語
ホワイトバランス	ATW / AWC-SET / INDOOR / OUTDOOR / MANUAL / AWB	
シャッタースピード	オート 1/30, 1/60, FLK, 1/240, 1/480, 1/1000, 1/2000, 1/5000, 1/10000, 1/50000	
電子感度アップ(DSS)	OFF / AUTO (×2, 4, 6, 8, 10, 15, 20, 25, 30)	
ノイズ除去機能(DNR)	2DNR(OFF / LOW / MIDDLE / HIGH) 3DNR(OFF / LOW / MIDDLE / HIGH)	
D-WDR	OFF / AUTO / ON (8段階レベル調整可能)	
逆光補正(BACKLIGHT)	OFF / BLC(1エリア設定) / HSBLC(4マスキングエリア設定可能)	
デイ & ナイト	EXT / B/W(白黒) / COLOR / AUTO ※本製品はEXTに設定してください	
モーション機能	OFF / ON (4エリア設定可能)	
プライバシーマスキング機能	OFF / ON (4エリア設定可能)	
ミラー機能	上下左右反転可能	
デジタルズーム機能	無	
S/N比	52dB	
レンズ	3.6mm メガピクセル対応ボートレンズ	
画角	水平角度約72度	水平角度約91度
最低被写体照度	0Lux ※赤外線LED作動時	
周辺動作温度	-10℃~50℃	
外形寸法	66(W)×111(D)×64(H)mm ※寸法には取付金具は含まれません	
重量	約330g ※取付金具含む	
電源	DC12V/約290mA ※赤外線LED作動時	DC12V/約300mA ※赤外線LED作動時

## 寸法図

(単位:mm)



WTW-AR27NEP/HJP

# AHD 屋外用 赤外線カメラ

楽々ズームカメラ・220万画素超高画質

## WTW-AR46HR



### 特徴

- 夜間監視対応 AHD 屋外赤外線型カメラ
- 220万画素高品質CMOSセンサー搭載
- リモコンでズーム可動する楽々ズーム機能搭載
- 2.8~12mmの3メガピクセルオートアイリス・パリアフォーカルレンズ搭載
- 水平視野角度約28~100度
- 特殊大型赤外線LEDを6個搭載
- 赤外線LED夜間掃射距離は最大約30mの
- 天井・壁面用の取付穴  
※専用モニター・専用DVRで御使用ください

### 仕様

商品名		WTW-AR46HR
センサー・映像出力性能	撮像素子	1/2.7インチ 220万画素 Panasonic 製 CMOSセンサー
	有効画素数	220万画素 有効画素数210万画素
	映像出力形式	AHD1080p / 1.0Vp-p / 75Ω(BNC)
	映像出力解像度	AHD出力: 1920×1080(1080P)
	走査方式	プログレッシブスキャン方式
	同期方式	内部同期
	S/N比	52dB
レンズ	水平解像度	1100TV本以上
	搭載レンズ	3メガピクセル オートアイリス・パリアフォーカルレンズ
	焦点距離	2.8~12mm
	ズーム比	約4倍
回転・ズーム機能	オートアイリス機能	搭載
	画角	水平角度約28~100度※200万画素(解像度1920×1080)設定時
	パンチルトズーム(PTZ)	無
投光性能	電動ズーム	楽々ズーム機能搭載 ※別売りリモコンで可動
	対応周波数	850nm
	ICR機能	有
	赤外線LED	Φ15mmフラットサイズ 850nm 特殊赤外線LED 6個搭載
インターフェイス	赤外線LED照射距離	最大約30m
	赤外線LED監視距離	最大約15m
	最低被写体照度	0Lux ※赤外線LED作動時
	映像出力端子	AHD端子(BNC)
	電源入力端子	Φ2.1DCジャック
	OSDリモコン	ケーブル一体型 十字・センター操作ボタン
	設定画面(OSDメニュー)	日本語対応
	シャッタースピード	1/30, 1/60, FLK, 1/240, 1/480, 1/1000, 1/2000, 1/5000, 1/10000, 1/50000
	デジタルスローシャッター(Sens UP)	オフ, ×2, ×4, ×6, ×8, ×10, ×15, ×20×25, ×30
	フリッカレス機能	有
映像調節性能	オートゲインコントロール	15段階(AGC)
	感度アップ(DSS)	オフ / オート(×2・×4・×6・×8・×10・×15・×20・×25・×30)
	DAY & NIGHT	EXT/カラー/モノクロ/オート ※本製品はEXTに設定してください
	ホワイトバランス	ATW / AWC-セット / INDOOR / OUTDOOR / MANUAL / AWB
	ノイズ補正(DNR)	2DNR(OFF / LOW / MIDDLE / HIGH) 3DNR(OFF / LOW / MIDDLE / HIGH)
	逆光補正	HSBLC / BLC(バックライト)
	デジタルズーム機能	無
	明度調節機能	1~100段階
	彩度調節機能	有
	シャープネス機能	有
電源・カメラ本体・その他	モーション機能	有(※4ブロック指定可能)
	プライバシーマスク	有(※4ブロック指定可能)
	ミラー機能	上下左右反転可能
	カメラネーム	英数字 最大15文字入力可能
	本体材質	アルミニウム
	本体配色	アイボリー
	防水性能	屋外防水
	本体外形寸法	105(W)×145(H)×86(D)mm ※取付金具含まず
	本体重量	約600g ※取付金具含まず
	電源	DC12V
周辺動作温度	-10℃~50℃	
付属品	電源アダプター / カメラ取付固定ネジ	

### リモコン

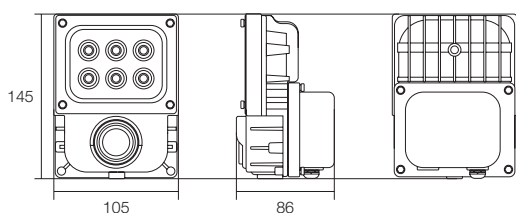


#### WTW-RM62 (オプション)

- 据付の監視モニターを見ながらズームイン/アウトピント調整
- OSDメニュー設定が出来ます
- 外形寸法: 55(W)×15(D)×121(H)mm
- 重量: 約90g

### 寸法図

(単位:mm)



# AHD 屋外用 赤外線カメラ

楽々ズームカメラ・220万画素超高画質

## WTW-AR60HR



### 特徴

- 夜間監視対応 AHD 屋外赤外線型カメラ
- 220万画素 Sony CMOSセンサー搭載
- 2.8~12mmのメガピクセル対応  
オートアイリス・パフォーカルレンズ搭載
- 水平視野角度約22~84度
- 赤外線LED 850nm を36個搭載
- 赤外線LED夜間監視距離は最大約13m
- リモコンにて望遠・広角操作可能
- OSDメニュー操作可能
- プライバシーマスキング機能搭載
- モーション検知機能搭載
- ノイズ軽減機能搭載
- 同軸ケーブルは、3C以上のものを推奨します  
※専用モニター・専用DVRで御使用ください

### 仕様

商品名	WTW-AR60HR
撮像素子	1/3 inch 2Mega pixel Sony CMOS Sensor
総画素数	220万画素
走査方式	プログレッシブスキャン方式
同期方式	内部同期
水平解像度	1100TV本(カラー)
映像出力形式	AHD1080p / 1.0Vp-p / 75Ω (BNC)
映像出力解像度	AHD出力: 1920×1080(1080P)
映像出力端子	AHD端子(BNC)
電源入力端子	Φ2.1DCジャック
赤外線LED	5mm LED 36個 850nm
対応周波数(赤外線)	850nm
赤外線LED掃射距離	最大約23m
赤外線LED監視距離	最大約13m
ICR機能	有
OSDメニュー	日本語
ホワイトバランス	ATW/AWC-SET/INDOOR/OUTDOOR/MANUAL/AWB
デジタルスローシャッター (Sens UP)	OFF / AUTO(×2, 4, 6, 8, 10, 15, 20, 25, 30)
ノイズ除去機能(DNR)	2DNR(OFF / LOW / MIDDLE / HIGH) 3DNR(OFF / LOW / MIDDLE / HIGH)
D-WDR	OFF / ON(8段階レベル調整可能)
DEFOR	有
逆光補正(BACKLIGHT)	OFF / BLC(1エリア設定) / HSBLIC(4マスクエリア設定可能)
デイ & ナイト	EXT/COLOR/B/W(白黒)/AUTO※本製品はEXTに設定してください
ACE機能	無
モーション機能	OFF / ON(4エリア設定可能)
プライバシーマスク機能	OFF / ON(4エリア設定可能)
ミラー機能	上下左右反転可能
デジタルズーム機能	無
S/N比	52dB
レンズ	2.8~12mm メガピクセル対応オートアイリス・パフォーカルレンズ
画角	水平角度約84~22度
最低被写体照度	0Lux ※赤外線LED作動時
周辺動作温度	-10℃~50℃
外形寸法	94(W)×151(D)×83(H)mm ※取付金具を含まない寸法
重量	約451g ※取付金具を含む重量
電源	DC12V / 約510mA

### リモコン

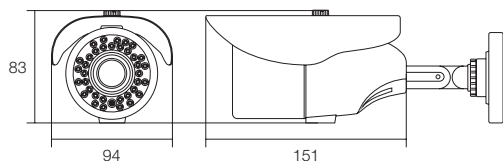


#### WTW-RM62 (オプション)

- 据付の監視モニターを見ながら  
ズームイン/アウト  
ピント調整  
OSDメニュー設定が出来ます
- 外形寸法: 55(W)×15(D)×121(H)mm
- 重量: 約90g

### 寸法図

(単位:mm)



# AHD 屋外用 赤外線カメラ

220万画素超高画質・不可視型の940nm赤外線LEDを使用

## WTW-AR74NE-94



AHD ↔ アナログ 変更可能



### 特徴

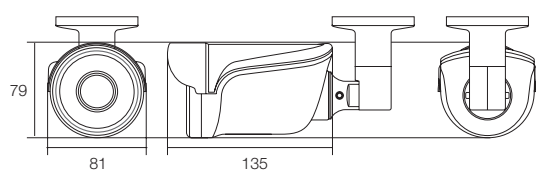
- 屋外防滴仕様の赤外線カメラ
- 136万画素AHDシリーズ機器対応モデル
- 2.8～12mmのメガピクセル対応/パフォーカルレンズ搭載
- 水平視野角度約32～87度
- 940nmの不可視型赤外線LEDを42個搭載
- 赤外線LED夜間監視距離は最大約20m
- OSDメニュー操作可能
- プライ/ビーマスキング機能搭載
- モーション検知機能搭載
- ノイズ軽減機能搭載
- 同軸ケーブルは、3C以上のものを推奨します  
※専用モニター・専用DVRで御使用ください

### 仕様

商品名		WTW-AR74NE-94
センサー・映像出力性能	撮像素子	1/3 inch Mega pixel Sony AHD CMOS Sensor
	総画素数	136万画素 1280×720
	映像出力形式	AHD720p / 1.0Vp-p / 75Ω (BNC)
	映像出力解像度	AHD出力: 1280×720 (720P)
	走査方式	プロGRESSIVスキャン方式
	同期方式	内部同期
レンズ	搭載レンズ	メガピクセル対応/パフォーカルレンズ
	焦点距離	2.8～12mm
	ズーム比	約4倍
	オートアイリス機能	-
旋回・ズーム機能	パンチルトズーム (PTZ)	無
	電動ズーム	無
投光性能	対応周波数	940nm / 850nm
	ICR機能	有
	赤外線LED	Φ5mm 940nm 不可視型赤外線LED 42個
	赤外線LED照射距離	最大約20m
インターフェイス	赤外線LED監視距離	最大約10m
	最低被写体照度	0Lux ※LED作動時
	映像出力端子	AHD端子 (BNCJ)
	電源入力端子	Φ2.1DCジャック
映像調節性能	OSDリモコン	ケーブル一体型 十字・センター操作ボタン
	設定画面 (OSDメニュー)	英語
	シャッタースピード	オート
	電子感度アップ (DSS)	OFF, AUTO (×2, 4, 6, 8, 10, 15, 20, 25, 30)
	フリッカレス機能	-
	オートゲインコントロール	15段階 (AGC)
	DAY & NIGHT	EXT/COLOR/BW (白黒)/AUTO ※本製品はEXTに設定してください
	ホワイトバランス	ATW/AWC-SET/INDOOR/OUTDOOR/MANUAL/AWB
	ノイズ補正 (DNR)	2DNR (OFF / LOW / MIDDLE / HIGH) 3DNR (OFF / LOW / MIDDLE / HIGH)
	霧ノイズ低減 (DEFOG)	有
	逆光補正	OFF / BLC (1エリア設定) / HSBLC (4マスクエリア設定可能)
	D-WDR	OFF / ON (8段階レベル調整可能)
	デジタルズーム機能	無
モーション機能	OFF / ON (4エリア設定可能)	
プライ/ビーマスク	OFF / ON (4エリア設定可能)	
ミラー機能	上下左右反転可能	
電源・カメラ本体・その他	本体材質	アルミニウム
	本体配色	ガンメタル・ブラック
	防水性能	屋外防水
	本体外形寸法	81 (W) × 79 (H) × 135 (D) mm ※寸法には取付金具は含まれません
	本体重量	約550g ※取付金具含む
電源	DC12V / 545mA	
周辺動作温度	-10℃～50℃	
付属品	電源アダプター / カメラ取付固定ネジ / 角度調節用六角レンチ	

### 寸法図

(単位: mm)



# AHD 屋外用 赤外線カメラ

220万画素超高画質・水平角度約28~100度

## WTW-AR75HJP



AHD ⇄ アナログ 変更可能



### 特徴

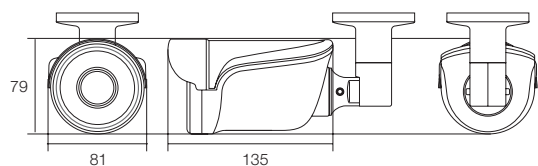
- 屋外防滴仕様の赤外線カメラ
- 220万画素 Panasonic CMOSセンサー搭載
- 2.8~12mmのオートアイリス・パリアフォーカルレンズ搭載
- 水平角度約28~100度
- 赤外線850nm LED 42個搭載
- 赤外線LED夜間照射距離は最大約30m
- OSDメニュー操作可能
- プライバシーマスキング機能搭載
- モーション検知機能搭載
- ノイズ軽減機能搭載
- 天井・壁面どちらでも設置が可能です
- 同軸ケーブルは、3C以上のものを推奨します  
※専用モニター・専用DVRで御使用ください

### 仕様

商品名		WTW-AR75HJP
センサー・映像出力性能	撮像素子	1/3 inch Mega pixel Panasonic AHD CMOS Sensor
	総画素数	220万画素 1920×1080
	映像出力形式	AHD1080p / 1.0Vp-p / 75Ω(BNC)
	映像出力解像度	AHD出力: 1920×1080(1080P)
	走査方式	プログレッシブスキャン方式
	同期方式	内部同期
	S/N比	52dB
レンズ	搭載レンズ	メガピクセル対応オートアイリス・パリアフォーカルレンズ
	焦点距離	2.8~12mm
	ズーム比	約4倍
	画角	水平角度約28~100度
旋回・ズーム機能	パンチルトズーム(PTZ)	無
	電動ズーム	無
投光性能	対応周波数	940nm / 850nm
	ICR機能	有
	赤外線LED	Φ5mm 850nm 赤外線LED 42個
	赤外線LED照射距離	最大約30m
インターフェイス	最低被写体照度	0Lux ※LED作動時
	映像出力端子	AHD端子(BNCJ)
	電源入力端子	Φ2.1DCジャック
	音声	無
映像調節性能	OSDリモコン	ケーブル一体型 十字・センター操作ボタン
	設定画面(OSDメニュー)	日本語
	シャッタースピード	オート 1/30, 1/60, FLK, 1/240, 1/480, 1/1000, 1/2000, 1/5000, 1/10000, 1/50000
	電子感度アップ(DSS)	OFF, AUTO(×2, 4, 6, 8, 10, 15, 20, 25, 30)
	フリッカレス機能	有
	DAY & NIGHT	EXT/COLOR/BW(白黒)/AUTO ※本製品はEXTに設定してください
	ホワイトバランス	ATW/AWC-SET/INDOOR/OUTDOOR/MANUAL/AWB
	ノイズ補正(DNR)	2DNR(OFF / LOW / MIDDLE / HIGH) 3DNR(OFF / LOW / MIDDLE / HIGH)
	霧ノイズ低減(DEFOG)	有
	逆光補正	OFF / BLC(1エリア設定) / HSBLC(4マスクエリア設定可能)
	D-WDR	OFF / ON(8段階レベル調整可能)
	デジタルズーム機能	無
	モーション機能	OFF / ON(4エリア設定可能)
プライバシーマスク	OFF / ON(4エリア設定可能)	
ミラー機能	上下左右反転可能	
電源・カメラ本体・その他	本体材質	アルミニウム
	本体配色	ガンメタル・ブラック
	防水性能	屋外防水
	本体外形寸法	81(W)×79(H)×135(D)mm ※寸法には取付金具は含まれません
	本体重量	約550g ※取付金具含む
	電源	DC12V / 550mA
	周辺動作温度	-10℃~50℃
付属品	電源アダプター / カメラ取付固定ネジ / 角度調節用六角レンチ	

### 寸法図

(単位:mm)



# AHD 屋外用 赤外線カメラ

220万画素・楽々ズーム対応AHDカメラ

## WTW-AR75HR



### 特徴

- 屋外設置可能 AHDの赤外線カメラ
- 220万画素 CMOSセンサー搭載
- AHD出力:1920×1080(1080P)  
2.8~12mmのオートアイリス・パフォーカルレンズ搭載
- 水平視野角度約28~100度
- 赤外線LEDを42個搭載
- 赤外線LED照射距離最大約25m
- プライ/ビーマスキング機能搭載
- リモコンでズーム可動する楽々ズーム機能搭載
- 天井・壁面どちらでも設置が可能です
- 同軸ケーブルは、3C以上のものを推奨します  
※専用モニター・専用DVRで御使用ください

### 仕様

商品名		WTW-AR75HR
センサー・映像出力性能	撮像素子	1/2.7インチ 220万画素 Sony製 CMOSセンサー
	総画素数	AHD1080p / 1.0Vp-p / 75Ω(BNC)
	映像出力形式	AHD出力:1920×1080(1080P)
	映像出力解像度	AHD出力:1920×1080(1080P)
	走査方式	プログレッシブスキャン方式
	同期方式	内部同期
	S/N比	52dB
レンズ	水平解像度	1100TV本
	搭載レンズ	メガピクセル対応オートアイリス・パフォーカルレンズ
	焦点距離	2.8~12mm
	ズーム比	約4倍
	オートアイリス	搭載
旋回・ズーム機能	オートフォーカス	搭載
	画角	水平角度約28~100度
	/ピンチルトズーム(PTZ)	無
	電動ズーム	楽々ズーム機能搭載 ※別売リモコンで可動
投光性能	対応周波数	940nm / 850nm
	ICR機能	有
	赤外線LED	Φ5mm 850nm 赤外線LED 42個
	赤外線LED照射距離	最大約30m
インターフェイス	最低被写体照度	0Lux ※LED作動時
	映像出力端子	AHD端子(BNCJ)
	電源入力端子	Φ2.1DCジャック
	OSDリモコン	ケーブル一体型 十字・センター操作ボタン
映像調節性能	設定画面(OSDメニュー)	日本語対応
	シャッタースピード	1/30,1/60,FLK,1/240,1/480,1/1000,1/2000,1/5000,1/10000,1/50000
	デジタルスローシャッター	オフ、×2,×4,×6,×8,×10,×15,×20×25,×30
	感度アップ(DSS)	オフ / オート(X2・X4・X6・X8・X10・X15・X20・X25・X30)
	フリッカレス機能	有
	オートゲインコントロール	15段階(AGC)
	DAY & NIGHT	EXT/カラー/モノクロ/オート ※本製品はEXTに設定してください
	ホワイトバランス	ATW/AWC-セット/INDOOR/OUTDOOR/MANUAL/AWB
	ノイズ補正(DNR)	2DNR(OFF / LOW / MIDDLE / HIGH) 3DNR(OFF / LOW / MIDDLE / HIGH)
	逆光補正	BLC / HSBLC
	明度調節機能	1~100段階
	彩度調節機能	有
	シャープネス機能	有
	モーション機能	有(※4ブロック指定可能)
	プライ/ビーマスク	有(※4ブロック指定可能)
ミラー機能	上下左右反転可能	
カメラネーム	英数字 最大15文字入力可能	
電源・カメラ本体・その他	本体材質	アルミニウム
	本体配色	ガンメタル・ブラック
	防水性能	屋外防水
	本体外形寸法	81(W)×79(H)×135(D)mm ※寸法には取付金具は含まれません
	本体重量	約550g ※取付金具含む
電源	DC12V / 550mA	
周辺動作温度	-10℃~50℃	
付属品	電源アダプター / カメラ取付固定ネジ / 角度調節用六角レンチ	

### リモコン

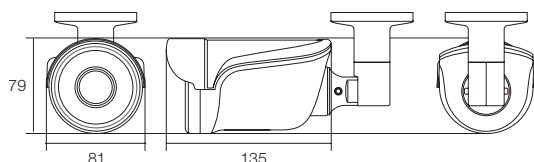


#### WTW-RM62 (オプション)

- 据付の監視モニターを見ながらズームイン/アウト  
ピンツ調整  
OSDメニュー設定が出来ます
- 外形寸法: 55(W)×15(D)×121(H)mm
- 重量: 約90g

### 寸法図

(単位:mm)



# AHD 屋外用 赤外線カメラ

100万画素高画質・水平角度約32~87度

## WTW-AR82NEU



AHD ↔ アナログ 変更可能



### 特徴

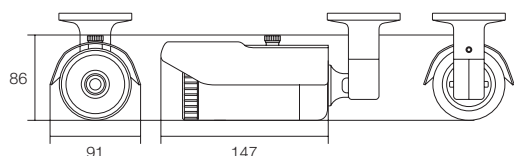
- 屋外防滴仕様の赤外線カメラ
- AHD 100万画素 CMOSセンサー搭載
- 2.8~12mmのパフォーカルレンズ搭載
- 水平角度約32~87度
- 赤外線850nm LED 42個搭載
- 赤外線LED夜間照射距離は最大約30m
- OSDメニュー操作可能
- プライバシーマスキング機能搭載
- モーション検知機能搭載
- ノイズ軽減機能搭載
- 天井・壁面どちらでも設置が可能です
- 同軸ケーブルは、3C以上のものを推奨します  
※専用モニター・専用DVRで御使用ください

### 仕様

商品名		WTW-AR82NEU	
センサー・映像出力性能	撮像素子	1/3 inch Mega pixel AHD CMOS Sensor	
	総画素数	100万画素 1280×720	
	映像出力形式	AHD720p / 1.0Vp-p / 75Ω (BNC)	
	映像出力解像度	AHD出力: 1280×720 (720P)	
	走査方式	プログレッシブスキャン方式	
	同期方式	内部同期	
	S/N比	52dB	
レンズ	搭載レンズ	メガピクセル対応パフォーカルレンズ	
	焦点距離	2.8~12mm	
	画角	水平角度約32~87度	
旋回・ズーム機能	パンチルトズーム (PTZ)	無	
	電動ズーム	無	
投光性能	対応周波数	850nm	
	ICR機能	有	
	赤外線LED	φ5mm 850nm 赤外線LED 42個	
	赤外線LED照射距離	最大約30m	
	赤外線LED監視距離	最大約15m	
インターフェイス	最低被写体照度	0Lux ※LED作動時	
	映像出力端子	AHD端子 (BNCJ)	
	電源入力端子	φ2.1DCジャック	
	音声	無	
映像調節性能	OSDリモコン	ケーブル一体型 十字・センター操作ボタン	
	設定画面 (OSDメニュー)	英語	
	デジタルスローシャッター (Sens UP)	OFF / AUTO (×2, 4, 6, 8, 10, 15, 20, 25, 30)	
	フリッカレス機能	無	
	DAY & NIGHT	EXT/COLOR/B/W (白黒) / AUTO ※本製品はEXTに設定してください	
	ホワイトバランス	ATW/AWC-SET/INDOOR/OUTDOOR/MANUAL/AWB	
	ノイズ補正 (DNR)	2DNR (OFF / LOW / MIDDLE / HIGH)	
		3DNR (OFF / LOW / MIDDLE / HIGH)	
	逆光補正	OFF / BLC (1エリア設定) / HSBL (4マスクエリア設定可能)	
	D-WDR	OFF / ON (8段階レベル調整可能)	
	デジタルズーム機能	無	
	モーション機能	OFF / ON (4エリア設定可能)	
プライバシーマスク	OFF / ON (4エリア設定可能)		
ミラー機能	上下左右反転可能		
電源・カメラ本体・その他	本体材質	アルミニウム	
	本体配色	ブラック・ホワイト	
	防水性能	屋外防水	
	本体外形寸法	91 (W) × 147 (D) × 86 (H) mm ※取付金具を含まない寸法	
	本体重量	約710g ※取付金具含む	
	電源	DC12V / 450mA	
周辺動作温度	-10℃~50℃		
付属品	電源アダプター / カメラ取付固定ネジ / 角度調節用六角レンチ		

### 寸法図

(単位:mm)





# AHD 屋外用 赤外線カメラ

寒冷地・温暖地対応モデル高画質AHDカメラ

## WTW-AR84FH2



AHD ↔ アナログ 変更可能



### 特徴

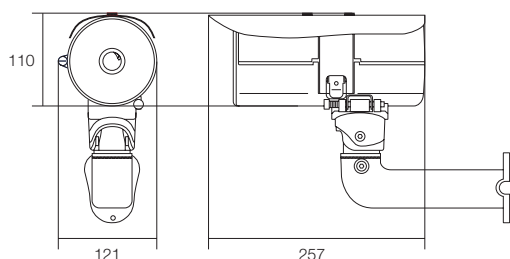
- 高性能AHD屋外赤外線型カメラ
- 寒冷地・温暖地対応モデル
- 220万画素 Sony CMOSセンサー搭載
- 2.8~12mmのメガピクセル対応  
オートアイリス・パフォーカルレンズ搭載
- 水平視野角度約28~100度
- 赤外線8mm LED 850nm 30個搭載
- 赤外線LED夜間監視距離は最大約30m
- OSDメニュー操作可能
- プライバシーマスキング機能搭載
- モーション検知機能搭載
- ノイズ軽減機能搭載
- 同軸ケーブルは、3C以上のものを推奨します  
※専用モニター・専用DVRで御使用ください

### 仕様

商品名	WTW-AR84FH2
撮像素子	1/3 inch 2Mega pixel Sony CMOS Sensor
総画素数	220万画素
走査方式	プログレッシブスキャン方式
同期方式	内部同期
水平解像度	1100TV本
映像出力形式	AHD1080p / 1.0Vp-p / 75Ω(BNC)
映像出力解像度	AHD出力:1920×1080(1080P)
映像出力端子	AHD端子(BNCJ)
電源入力端子	φ2.1DCジャック
音声	無
赤外線LED	8mm LED 30個 850nm
対応周波数(赤外線)	850nm
赤外線LED掃射距離	最大約60m
赤外線LED監視距離	最大約30m
ICR機能	有
OSDメニュー	日本語
ホワイトバランス	ATW / AWC-SET / INDOOR / OUTDOOR / MANUAL / AWB
シャッタースピード	オート 1/30, 1/60, FLK, 1/240, 1/480, 1/1000, 1/2000, 1/5000, 1/10000, 1/50000
電子感度アップ(DSS)	OFF / AUTO(×2, 4, 6, 8, 10, 15, 20, 25, 30)
ノイズ除去機能(DNR)	2DNR(OFF / LOW / MIDDLE / HIGH) 3DNR(OFF / LOW / MIDDLE / HIGH)
D-WDR	OFF / AUTO / ON(8段階レベル調整可能)
霧ノイズ低減(DEFOG)	有
逆光補正(BACKLIGHT)	OFF / BLC(1エリア設定) / HSBLC(4マスクエリア設定可能)
デイ & ナイト	EXT/B/W(白黒)/COLOR/AUTO※本製品はEXTに設定してください
モーション機能	OFF / ON(4エリア設定可能)
プライバシーマスキング機能	OFF / ON(4エリア設定可能)
ミラー機能	上下左右反転可能
デジタルズーム機能	無
ファン	約35度になった場合ONで、約25度になったらOFF
ヒーター	約15度になった場合ONで、約25度になったらOFF
S/N比	52dB
レンズ	2.8~12mm メガピクセル対応オートアイリス・パフォーカルレンズ
画角	水平角度約28~100度
最低被写体照度	0Lux ※赤外線LED作動時
周辺動作温度	-40℃~70℃
外形寸法	121(W)×257(D)×110(H)mm ※寸法には取付金具含まず
重量	約780g ※取付金具を含む重量
電源	DC12V
消費電流	赤外線LED作動時 約430mA 赤外線LED+ファン作動時 約550mA 赤外線LED+ヒーター作動時 約1450mA

### 寸法図

(単位:mm)



# AHD 屋外用 赤外線カメラ

寒冷地・温暖地対応モデル高画質AHDカメラ

## WTW-AR85FH5



AHD ↔ アナログ 変更可能



### 特徴

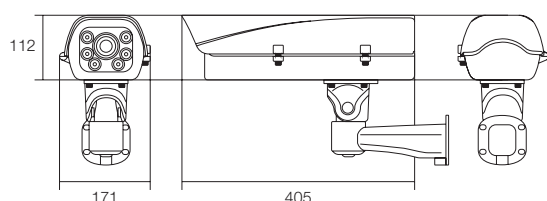
- 高性能AHD屋外用赤外線型カメラ
- 寒冷地・温暖地対応モデル
- 220万画素 Sony CMOSセンサー搭載
- 6～50mmのメガピクセル対応  
オートアイリス・パフォーカルレンズ搭載
- 水平視野角度約5.5～53度
- 赤外線20mm LED 850nm を6個搭載
- 赤外線LED夜間監視距離は最大約40m
- OSDメニュー操作可能
- プライバシーマスキング機能搭載
- モーション検知機能搭載
- ノイズ軽減機能搭載
- 同軸ケーブルは、3C以上のものを推奨します  
※専用モニター・専用DVRで御使用ください

### 仕様

商品名	WTW-AR85FH5
撮像素子	1/3 inch 2Mega pixel Sony CMOS Sensor
総画素数	220万画素
走査方式	プログレッシブスキャン方式
同期方式	内部同期
水平解像度	1100TV本
映像出力形式	AHD1080p / 1.0Vp-p / 75Ω(BNC)
映像出力解像度	AHD出力: 1920×1080(1080P)
映像出力端子	AHD端子(BNCJ)
電源入力端子	φ2.1DCジャック
音声	無
赤外線LED	20mm LED 6個 850nm
対応周波数(赤外線)	850nm
赤外線LED掃射距離	最大約80m
赤外線LED監視距離	最大約40m
ICR機能	有
OSDメニュー	日本語
ホワイトバランス	ATW / AWC-SET / INDOOR / OUTDOOR / MANUAL / AWB
シャッタースピード	オート/1/30, 1/60, FLK/1/240, 1/480, 1/1000, 1/2000, 1/5000, 1/10000, 1/50000
電子感度アップ(DSS)	OFF/AUTO(×2, 4, 6, 8, 10, 15, 20, 25, 30)
ノイズ除去機能(DNR)	2DNR(OFF / LOW / MIDDLE / HIGH) 3DNR(OFF / LOW / MIDDLE / HIGH)
D-WDR	OFF / AUTO / ON(8段階レベル調整可能)
霧ノイズ低減(DEFOG)	有
逆光補正(BACKLIGHT)	OFF / BLC(1エリア設定) / HSBLC(4マスクエリア設定可能)
デイ & ナイト	EXT/B/W(白黒)/COLOR/AUTO※本製品はEXTに設定してください
モーション機能	OFF / ON(4エリア設定可能)
プライバシーマスキング機能	OFF / ON(4エリア設定可能)
ミラー機能	上下左右反転可能
デジタルズーム機能	無
ファン	約35度になった場合ONで、約25度になったらOFF
ヒーター	約15度になった場合ONで、約25度になったらOFF
S/N比	52dB
レンズ	6～50mmメガピクセル対応オートアイリス・パフォーカルレンズ
画角	水平角度約5.5～53度
最低被写体照度	0Lux ※赤外線LED作動時
周辺動作温度	-40℃～70℃
外形寸法	171(W)×405(D)×112(H)mm ※取付金具を含まない寸法です
重量	約3.56kg ※取付金具を含んだ重量です
電源	DC12V
消費電流	赤外線LED作動時 約785mA 赤外線LED+ファン作動時 約905mA 赤外線LED+ヒーター作動時 約1655mA

### 寸法図

(単位:mm)



# AHD 屋外用 赤外線カメラ

100万/220万画素高画質AHDカメラ

WTW-AR874NEU

WTW-AR874HJ



AHD ↔ アナログ 変更可能



## 特徴

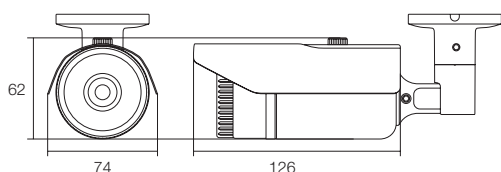
- 夜間監視対応 AHD 屋外赤外線型カメラ
- 3MP対応 ボードレンズ 採用
- 赤外線850nm LED 30個搭載
- 赤外線LED夜間照射距離は最大約30m
- WTW-AR874NEU:  
AHD 100万画素 CMOSセンサー搭載  
水平角度約72度
- WTW-AR874HJ:  
AHD 200万画素 CMOSセンサー搭載  
水平角度約91度
- OSDメニュー操作可能
- プライバシーマスキング機能搭載
- モーション検知機能搭載
- ノイズ軽減機能搭載
- 天井・壁面どちらでも設置が可能です
- ケーブル一体型 十字・センター操作ボタン
- 小型ボディなので威圧感の少ない設計
- 同軸ケーブルは、3C以上のものを推奨します  
※専用モニター・専用DVRで御使用ください

## 仕様

商品名		WTW-AR874NEU	WTW-AR874HJ
センサー・ 映像出力 性能	撮像素子	1/3 inch Mega pixel AHD CMOS Sensor	1/3型 inch 2MP Sony CMOSイメージセンサー
	総画素数	100万画素 1280×720	220万画素 1920×1080
	映像出力形式	AHD720p / 1.0Vp-p / 75Ω (BNC)	AHD 1080P / 1.0Vp-p / 75Ω (BNC)
	映像出力解像度	AHD出力:1280×720 (720P)	AHD出力:1920×1080 (1080P)
	走査方式	プログレッシブスキャン方式	
	同期方式	内部同期	
レンズ	S/N比	52dB	
	水平解像度	1000TV本	1100TV本
	搭載レンズ	3MP対応 ボードレンズ	
	焦点距離	3.6mm	
	画角	水平角度約72度	水平角度約91度
投光 性能	対応周波数	850nm	
	ICR機能	有	
	赤外線LED	Φ5mm 850nm 赤外線 LED 30個	
	赤外線LED照射距離	最大約20m	
	赤外線LED監視距離	最大約10m	
インター フェイス	最低被写体照度	0Lux ※赤外線LED作動時	
	映像出力端子	AHD端子 (BNC)	
	電源入力端子	Φ2.1DCジャック	
	OSDリモコン	ケーブル一体型 十字・センター操作ボタン	
映像 調節 性能	設定画面(OSDメニュー)	英語	日本語対応
	シャッター速度	オート 1/30, 1/60, FLK, 1/240, 1/480, 1/1000, 1/2000, 1/5000, 1/10000, 1/50000	
	スローシャッター速度	OFF / AUTO(×2, 4, 6, 8, 10, 15, 20, 25, 30)	
	オートゲインコントロール	0~15段階 デフォルト15 (AGC)	
	感度アップ (DSS)	オート / オフ ×2, ×4, ×6, ×8, ×10, ×15, ×20, ×25, ×30 デフォルト10	
	DAY & NIGHT	カラー / 白黒 / オート / EXT (デフォルト)	
	ホワイトバランス	AWB / ATW / AWC→セット / 室内 / 室外 / マニュアル	
	ノイズ補正 (DNR)	2DNR / 3DNR (それぞれLOW / MIDDLE / HIGH / オフ)	
	逆光補正	オフ / BLC / HSBLC	
	明暗補正	D-WDR (オート / オフ / オン 0~8段階)	
	明度調節機能	1~100段階設定可能 デフォルト35	
	シャープネス機能	オート オフ 10段階設定可能 デフォルト7	
	モーション機能	OFF / ON (4エリア設定可能)	
プライバシーマスク	OFF / ON (4エリア設定可能)		
ミラー機能	上下左右反転可能		
カメラネーム	英数字15文字設定可能		
電源・ カメラ 本体・ その他	本体材質	アルミニウム	
	本体配色	アイボリー	
	防水性能	屋外防水	
	本体外形寸法	74 (W) × 62 (H) × 126 (D) mm ※取付金具を含まない寸法	
	本体重量	約403g ※取付金具を含む重量	
	電源	DC12V 500mA	
周辺動作温度	-10℃~50℃		
付属品	ビス・アンカー・角度調節用六角レンチ		

## 寸法図

(単位:mm)



# AHD 屋外用 中型赤外線カメラ

220万画素・72個の赤外線LEDを搭載

WTW-HR892HJP  
WTW-HR892HJP5



AHD ↔ アナログ 変更可能



## 特徴

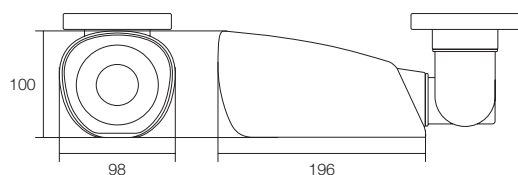
- 屋外防滴仕様の赤外線カメラ
- 中型サイズの屋外防滴に対応したボディ
- 220万画素AHDシリーズ機器対応モデル
- 解像度は1920×1080(1080p)
- Panasonic製の高品質CMOSセンサー搭載
- 見た目優しい中型ボディで威圧感を緩和
- 赤外線850nm LED 72個搭載
- 赤外線LED夜間掃射距離は最大約50m
- WTW-HR892HJP:  
2.8~12mmのオートアイリス・パリアフォーカルレンズ搭載  
水平視野角度約28~100度
- WTW-HR892HJP5:  
6~50mmのオートアイリス・パリアフォーカルレンズ搭載  
水平視野角度約5.5~53度  
※専用モニター・専用DVRで御使用ください

## 仕様

商品名		WTW-HR892HJP	WTW-HR892HJP5
センサー・映像出力性能	撮像素子	1/3 inch 2Mega pixel Sony AHD CMOS Sensor	
	有効画素数	220万画素 1920×1080	
	映像出力形式	AHD1080p / 1.0Vp-p / 75Ω(BNC)	
	映像出力解像度	AHD出力: 1920×1080(1080p)	
	走査方式	プログレッシブスキャン方式	
	同期方式	内部同期	
	S/N比	52dB	
	水平解像度	1100TV本	
レンズ	搭載レンズ	オートアイリス・パリアフォーカルレンズ メガピセル対応	
	焦点距離	2.8~12mm	6~50mm
	画角	水平角度約28~100度	水平角度約5.5~53度
投光性能	対応周波数	850nm	
	ICR機能	有	
	赤外線LED	Φ5mm 850nm 赤外線 LED 72個	
	赤外線LED照射距離	最大約50m	
	赤外線LED監視距離	最大約25m	
	最低被写体照度	0Lux ※赤外線LED作動時	
インターフェイス	映像出力端子	AHD端子 (BNCJ)	
	電源入力端子	Φ2.1DCジャック	
	OSDリモコン	ケーブル型 十字・センター操作ボタン	
映像調節性能	設定画面(OSDメニュー)	日本語対応	
	フリッカレス機能	有	
	シャッタースピード	オート 1/30, 1/60, FLK, 1/240, 1/480, 1/1000, 1/2000, 1/5000, 1/10000, 1/50000	
	スローシャッター速度	×2, ×4, ×6, ×8, ×10, ×15, ×20, ×25, ×30	
	オートゲインコントロール	0~15段階 デフォルト15 (AGC)	
	DAY & NIGHT	カラー / 白黒 / オート / EXT (オートがデフォルト)	
	ホワイトバランス	AWB / ATW / AWC→セット / 室内 / 室外 / マニュアル	
	ノイズ補正 (DNR)	2DNR / 3DNR (それぞれLOW / MIDDLE / HIGH / オフ)	
	霧ノイズ低減 (DEFOG)	オフ / オート	
	逆光補正	オフ / BLC / HSBLC	
	D-WDR	オート / オフ / オン 0~8段階	
	デジタルズーム機能	無	
	映像反転機能	有 上下 / 左右	
	モーション機能	有 4エリア設定可能 オン / オフ	
プライバシーマスク	有 4エリア設定可能 オン / オフ		
電源・カメラ本体・その他	本体材質	プラスチック・アルミニウム	
	本体配色	ホワイト・ブラック	
	本体外形寸法	98(W)×100(H)×196(D)mm ※寸法には取付金具は含まれません	
	本体重量	約950g ※取付金具含む	
	電源	DC12V / 610mA	
付属品	電源アダプター / カメラ取付固定ネジ / 角度調節用六角レンチ		

## 寸法図

(単位:mm)



# AHD 屋外用 赤外線カメラ

PTZ (パン・チルト・ズーム機能) 赤外線カメラ

## WTW-ARY883HE



AHD ↔ アナログ 変更可能



### 特徴

- 高性能AHD屋外赤外線型カメラ
- 上下左右に回転可能なPTZカメラ
- 220万画素 Sony CMOSセンサー搭載
- 2.8~12mmメガピクセルパフォーカルレンズ搭載  
※オートアイリスレンズ
- 水平視野角度約28~100度
- 赤外線LEDを搭載し暗視可能
- φ20mm 赤外線LED 90度 850nm 4個搭載
- 赤外線LED掃射距離最大約40m
- 水平350度・垂直 上5度 下40度の旋回が可能です
- OSDメニュー操作可能
- 同軸ケーブルは、3C以上のものを推奨します  
※専用モニター・専用DVRで御使用ください

### 仕様

商品名	WTW-ARY883HE
撮像素子	1/3 inch 2Mega pixel Sony CMOS Sensor
総画素数	220万画素 1920×1080
走査方式	プログレッシブスキャン方式
同期方式	内部同期
水平解像度	1100TV本
映像出力形式	AHD1080p / 1.0Vp-p / 75Ω (BNC)
映像出力解像度	AHD出力: 1920×1080 (1080P)
映像出力端子	AHD端子 (BNCJ)
電源入力端子	φ2.1DCジャック
赤外線LED	φ20mm 赤外線 LED 4個 90度 850nm
対応周波数 (赤外線)	850nm
赤外線LED掃射距離	最大約40m
赤外線LED監視距離	最大約20m
ICR機能	有
OSDメニュー	英語
ホワイトバランス	ATW / AWC-SET / INDOOR / OUTDOOR / MANUAL / AWB
シャッタースピード	オート/1/30, 1/60, FLK/1/240, 1/480, 1/1000, 1/2000, 1/5000, 1/10000, 1/50000
電子感度アップ (DSS)	OFF/AUTO (×2, 4, 6, 8, 10, 15, 20, 25, 30)
ノイズ除去機能 (DNR)	2DNR (OFF / LOW / MIDDLE / HIGH) 3DNR (OFF / LOW / MIDDLE / HIGH)
D-WDR	OFF/ON (8段階レベル調整可能)
霧ノイズ低減 (DEFOG)	有
逆光補正 (BACKLIGHT)	OFF / BLC (1エリア設定) / HSBLC (4マスエリア設定可能)
デイ & ナイト	EXT / B/W (白黒) / COLOR / AUTO ※本製品はEXTに設定してください
モーション機能	OFF / ON (4エリア設定可能)
プライバシーマスク機能	OFF / ON (4エリア設定可能)
ミラー機能	上下左右反転可能
デジタルズーム機能	無
パン・チルト可動範囲	水平角度: 左右 350度 垂直角度: 上 5度 / 下 40度
S/N比	52dB
レンズ	2.8~12mm メガピクセル対応/パフォーカルレンズ
画角	水平角度約100~28度
最低被写体照度	0Lux ※赤外線LED作動時
周辺動作温度	-10℃~50℃
外形寸法	90(W)×151(D)×128(H)mm ※壁面取付金具含まない寸法です
重量	約650g ※壁面取付金具含まず
電源	DC12V 約430mA ※赤外線LED作動時

### リモコン

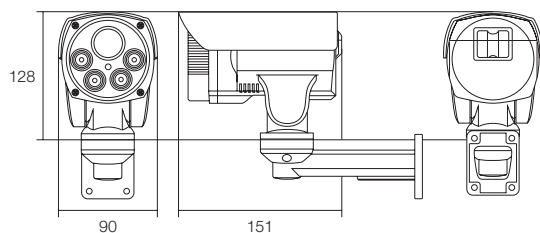


#### WTW-CNT28 (オプション)

- ジョイスティックで簡単操作
- RS-485で最大255台まで制御可能
- PELCO-D, PELCO-Pプロトコル対応
- RS485制御信号対応
- 寸法: 207(W)×175(D)×108(H)mm
- 重量: 約550g
- 電源: DC12V 280mA

### 寸法図

(単位:mm)



# AHD 屋内用ドーム型カメラ

136/220万画素高画質AHDカメラ

**WTW-ADC222NE**  
**WTW-ADC222HJP**



AHD ↔ アナログ 変更可能



## 特徴

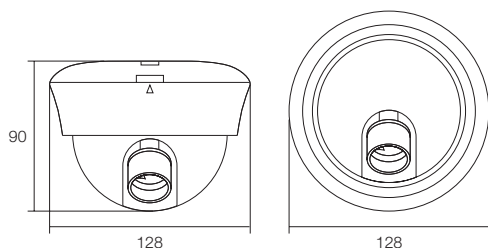
- 屋内用AHDドーム型カメラ
- WTW-ADC222NE: 136万画素 CMOSセンサー搭載  
AHD出力: 1280×720(720P)
- WTW-ADC222HJP: 220万画素 CMOSセンサー搭載  
AHD出力: 1920×1080(1080P)
- 2.8~12mmのメガピクセル対応  
オートアイリス・パフォーカルレンズ搭載
- OSDメニュー操作可能
- プライバシーマスキング機能搭載
- モーション検知機能搭載
- ノイズ軽減機能搭載
- ドーム型で威圧感の少ない設計です
- 同軸ケーブルは、3C以上のものを推奨します
- OSDリモコンをカメラに内蔵しており、  
設置施工時に手軽に操作が可能になりました。
- 映像確認がしやすいよう映像確認用の端子搭載  
※専用モニター・専用DVRで御使用ください

## 仕様

商品名	WTW-ADC222NE	WTW-ADC222HJP
撮像素子	1/3 inch Mega pixel Sony AHD CMOS Sensor	1/3 inch 2Mega pixel Panasonic AHD CMOS Sensor
総画素数	136万画素	220万画素
走査方式	プログレッシブスキャン方式	
同期方式	内部同期	
水平解像度	1000TV本	1100TV本
映像出力形式	AHD720p/1.0Vp-p/75Ω(BNC)	AHD1080p/1.0Vp-p/75Ω(BNC)
映像出力解像度	AHD出力: 1280×720(720P)	AHD出力: 1920×1080(1080P)
映像出力端子	AHD端子(BNCJ)	
電源入力端子	φ2.1DCジャック	
音声	無	
赤外線LED	無	
対応周波数(赤外線)	850nm/940nm	
ICR機能	有	
OSDメニュー	英語	日本語
ホワイトバランス	ATW / AWC-SET / INDOOR / OUTDOOR / MANUAL / AWB	
シャッタースピード	オート/1/30, 1/60, FLK/1/240, 1/480, 1/1000, 1/2000, 1/5000, 1/10000, 1/50000	
電子感度アップ(DSS)	OFF / AUTO(×2, 4, 6, 8, 10, 15, 20, 25, 30)	
ノイズ除去機能(DNR)	2DNR(OFF / LOW / MIDDLE / HIGH) 3DNR(OFF / LOW / MIDDLE / HIGH)	
D-WDR	OFF / ON(8段階レベル調整可能)	
霧ノイズ低減(DEFOG)	有	
逆光補正(BACKLIGHT)	OFF / BLC(1エリア設定) / HSBLC(4マスクエリア設定可能)	
デイ & ナイト	EXT / B/W(白黒) / COLOR / AUTO※本製品はEXTに設定してください	
モーション機能	OFF / ON(4エリア設定可能)	
プライバシーマスキング機能	OFF / ON(4エリア設定可能)	
ミラー機能	上下左右反転可能	
デジタルズーム機能	無	
フリッカレス	ON / OFF	
S/N比	52dB	
レンズ	2.8~12mm メガピクセル対応オートアイリス・パフォーカルレンズ	
画角	水平角度約32~87度	水平角度約28~100度
最低被写体照度	1Lux	
周辺動作温度	-10℃~50℃	
外形寸法	φ128(W)×90(H)mm ※突起物含む	
重量	約315g	
電源	DC12V / 約140mA	DC12V / 約150mA

## 寸法図

(単位:mm)



# AHD 屋内用ドーム型カメラ

## 220万画素の高画質AHDカメラ

**WTW-ADC33HJB**  
**WTW-ADC33HJW**  
**WTW-ADC33HJPB-1C**  
**WTW-ADC33HJPW-1C**



AHD ↔ アナログ 変更可能



### 特徴

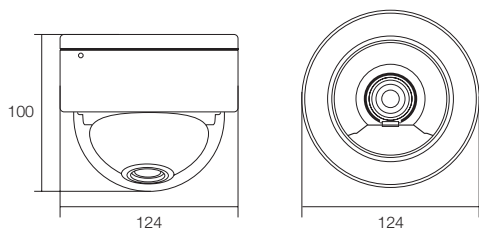
- 屋内用AHDドーム型カメラ
- 220万画素 CMOSセンサー搭載
- AHD出力: 1920×1080(1080P)
- 2.8~12mmのメガピクセル対応
- オートアイリス・パリフォーカルレンズ搭載
- WTW-ADC33HJB/WTW-ADC33HJW:  
220万画素 Sony製CMOSセンサー搭載 AHD対応カメラ
- WTW-ADC33HJPB-1C/WTW-ADC33HJPW-1C:  
220万画素AHD対応ワンケーブルカメラ  
Panasonic製CMOSセンサー搭載  
映像・電源を一本の同軸ケーブルで伝送可能なワンケーブルモデル
- OSDメニュー操作可能
- プライ/バシマスキング機能搭載
- モーション検知機能搭載
- ノイズ軽減機能搭載
- ドーム型で威圧感の少ない設計です
- 同軸ケーブルは、3C以上のものを推奨します  
※専用モニター・専用DVRで御使用ください

### 仕様

商品名	WTW-ADC33HJB WTW-ADC33HJW	WTW-ADC33HJPB-1C WTW-ADC33HJPW-1C
撮像素子	1/3 inch 2Mega pixel Sony AHD CMOS Sensor	1/3 inch 2Mega pixel Panasonic AHD CMOS Sensor
総画素数	220万画素	
走査方式	プログレッシブスキャン方式	
同期方式	内部同期	
水平解像度	1100TV本	
映像出力形式	AHD1080p/1.0Vp-p/75Ω(BNC)	
映像出力解像度	AHD出力: 1920×1080(1080P)	
映像出力端子	AHD端子(BNCJ)	
電源入力端子	φ2.1DCジャック	無(ワンケーブル給電システム)
音声	無	
赤外線LED	無	
対応周波数(赤外線)	850nm/940nm	
ICR機能	有	
OSDメニュー	日本語	
ホワイトバランス	ATW / AWC-SET / INDOOR / OUTDOOR / MANUAL / AWB	
シャッタースピード	オート/1/30, 1/60, FLK/1/240, 1/480, 1/1000, 1/2000, 1/5000, 1/10000, 1/50000	
電子感度アップ(DSS)	OFF / AUTO(×2, 4, 6, 8, 10, 15, 20, 25, 30)	
ノイズ除去機能(DNR)	2DNR(OFF / LOW / MIDDLE / HIGH) 3DNR(OFF / LOW / MIDDLE / HIGH)	
D-WDR	OFF / ON(8段階レベル調整可能)	
霧ノイズ低減(DEFOG)	有	
逆光補正(BACKLIGHT)	OFF / BLC(1エリア設定) / HSBLIC(4マスキングエリア設定可能)	
デイ & ナイト	EXT / B/W(白黒) / COLOR / AUTO※本製品はEXTに設定してください	
モーション機能	OFF / ON(4エリア設定可能)	
プライ/バシマスキング機能	OFF / ON(4エリア設定可能)	
ミラー機能	上下左右反転可能	
デジタルズーム機能	無	
フリッカレス	ON / OFF	
S/N比	52dB	
レンズ	2.8~12mm メガピクセル対応オートアイリス・パリフォーカルレンズ	
画角	水平角度約28~100度	
最低被写体照度	1Lux	
周辺動作温度	-10℃~50℃	
ケース	黒 / 白	
外形寸法	φ124(W)×100(H)mm ※突起物含む	
重量	約260g	
電源	DC12V / 約140mA	1chタイプ :WTW-MVRP0601U 4chタイプ :WTW-MVRP0604U 8chタイプ :WTW-MVRP0608U

### 寸法図

(単位:mm)



# AHD 屋外軒下用ドーム型カメラ

## 136/220万画素高画質AHDカメラ

**WTW-ADC342NE**  
**WTW-ADC342HJP**



**AHD ↔ アナログ** 変更可能



### 特徴

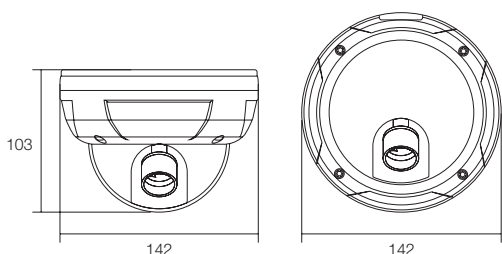
- AHD 屋外防滴仕様 ドーム型カメラ
- 2.8~12mmのオートアイリス・パフォーカルレンズ搭載
- WTW-ADC342NE: 136万画素 CMOSセンサー搭載  
AHD出力: 1280×720 (720P)  
水平角度約32~87度
- WTW-ADC342HJP: 220万画素 CMOSセンサー搭載  
AHD出力: 1920×1080 (1080P)  
水平角度約28~100度
- 映像確認がしやすいよう映像確認用端子搭載
- OSDメニュー操作可能
- モーション検知機能搭載
- プライバシーマスキング機能搭載
- ドーム型で威圧感の少ない設計です
- 同軸ケーブルは、3C以上のものを推奨します  
※専用モニター・専用DVRで御使用ください

### 仕様

商品名	WTW-ADC342NE	WTW-ADC342HJP
撮像素子	1/3 inch Mega pixel Sony CMOS Sensor	1/3 inch 2Mega pixel Panasonic AHD CMOS Sensor
総画素数	136万画素	220万画素
走査方式	プログレッシブスキャン方式	
同期方式	内部同期	
水平解像度	1000TV本	1100TV本
映像出力形式	AHD720p/1.0Vp-p/75Ω(BNC) ※アナログカメラ出力に切替可能	AHD1080p/1.0Vp-p/75Ω (BNC)
映像出力解像度	AHD出力: 1280×720 (720P)	AHD出力: 1920×1080 (1080P)
映像出力端子	AHD端子 (BNC)	
電源入力端子	φ2.1DCジャック	
赤外線LED	無	
対応周波数 (赤外線)	850nm/940nm	
ICR機能	有	
OSDメニュー	英語	日本語
ホワイトバランス	ATW / AWC-SET / INDOOR / OUTDOOR / MANUAL / AWB	
シャッタースピード	オート/1/30, 1/60, FLK/1/240, 1/480, 1/1000, 1/2000, 1/5000, 1/10000, 1/50000	
電子感度アップ (DSS)	OFF / AUTO (×2, 4, 6, 8, 10, 15, 20, 25, 30)	
ノイズ除去機能 (DNR)	2DNR (OFF / LOW / MIDDLE / HIGH) 3DNR (OFF / LOW / MIDDLE / HIGH)	
D-WDR	OFF / ON (8段階レベル調整可能)	
霧ノイズ低減 (DEFOG)	有	
逆光補正 (BACKLIGHT)	OFF / BLC (1エリア設定) / HSBLC (4マスクエリア設定可能)	
デイ & ナイト	EXT / B/W (白黒) / COLOR / AUTO ※本製品はEXTに設定してください	
モーション機能	OFF / ON (4エリア設定可能)	
プライバシーマスキング機能	OFF / ON (4エリア設定可能)	
ミラー機能	上下左右反転可能	
デジタルズーム機能	無	
S/N比	52dB	
レンズ	2.8~12mmメガピクセル対応 オートアイリス・パフォーカルレンズ	
画角	水平角度約32~87度	水平角度約28~100度
最低被写体照度	1Lux	
周辺動作温度	-10℃~50℃	
外形寸法	φ142×103(H) mm	
重量	約865g	
電源	DC12V / 約140mA	

### 寸法図

(単位:mm)





# AHD 屋内用 ドーム型カメラ

100/220万画素の高画質AHDカメラ

## WTW-ADC37NEU WTW-ADC37HE



AHD ⇄ アナログ 変更可能



### 特徴

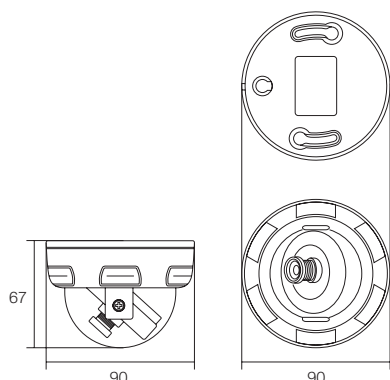
- AHD 屋内用ドーム型カメラ
- 3.6mmのメガピクセル対応ポードレンズ搭載
- WTW-ADC37NEU: 100万画素 CMOSセンサー搭載  
AHD出力: 1280×720(720P)  
水平角度約72度
- WTW-ADC37HE: 220万画素 CMOSセンサー搭載  
AHD出力: 1920×1080(1080P)  
水平角度約91度
- OSDメニュー操作可能
- モーション検知機能搭載
- プライバシーマスキング機能搭載
- ドーム型で威圧感の少ない設計です
- 同軸ケーブルは、3C以上のものを推奨します  
※専用モニター・専用DVRで御使用ください

### 仕様

商品名	WTW-ADC37NEU	WTW-ADC37HE
撮像素子	1/3 inch Mega pixel AHD CMOS Sensor	1/3 inch 2Mega pixel Sony AHD CMOS Sensor
総画素数	100万画素	220万画素
走査方式	プログレッシブスキャン方式	
同期方式	内部同期	
水平解像度	1000TV本	1100TV本
映像出力形式	AHD720p/1.0Vp-p/75Ω(BNC) ※アナログカメラ出力に切替可能	AHD1080p/1.0Vp-p/75Ω (BNC)
映像出力解像度	AHD出力: 1280×720(720P)	AHD出力: 1920×1080(1080P)
映像出力端子	AHD端子 (BNCJ)	
電源入力端子	φ2.1DCジャック	
赤外線LED	無	
対応周波数(赤外線)	非対応	
ICR機能	無	
OSDメニュー	英語	
ホワイトバランス	AWB / ATW / AWC→セット / 室内 / 室外 / マニュアル	
シャッタースピード	オート/1/30, 1/60, FLK/1/240, 1/480, 1/1000, 1/2000, 1/5000, 1/10000, 1/50000	
電子感度アップ(DSS)	OFF / AUTO(×2, 4, 6, 8, 10, 15, 20, 25, 30)	
ノイズ除去機能(DNR)	2DNR(OFF / LOW / MIDDLE / HIGH) 3DNR(OFF / LOW / MIDDLE / HIGH)	
D-WDR	OFF / ON(8段階レベル調整可能)	
霧ノイズ低減(DEFOG)	有	
逆光補正(BACKLIGHT)	OFF/BLC(1エリア設定) / HSBLC(4マスクエリア設定可能)	
デイ & ナイト	EXT / COLOR / B/W(白黒) / AUTO ※本製品はEXTに設定してください	
モーション機能	OFF / ON(4エリア設定可能)	
プライバシーマスキング機能	OFF / ON(4エリア設定可能)	
ミラー機能	上下左右反転可能	
デジタルズーム機能	無	
S/N比	52dB	
レンズ	3.6mm メガピクセル対応ポードレンズ	
画角	水平角度約72度	水平角度約91度
最低被写体照度	1Lux	
周辺動作温度	-10℃~50℃	
外形寸法	φ90×67(H)mm	
重量	約160g	
電源	DC12V / 約100mA	

### 寸法図

(単位:mm)



# AHD 屋内用ドーム型カメラ

220万画素高画質AHDカメラ

**WTW-ADC38HJW**  
**WTW-ADC38HJAB**  
**WTW-ADC38HJAW**



AHD ↔ アナログ 変更可能



## 特徴

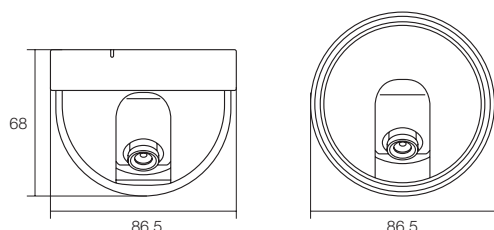
- 屋内用AHDドーム型カメラ
- 220万画素 CMOSセンサー搭載
- AHD出力: 1920×1080 (1080P)
- 3.6mm メガピクセル対応ポードレンズ搭載
- 水平角度約91度
- OSDメニュー操作可能
- プライバシーマスキング機能搭載
- モーション検知機能搭載
- ノイズ軽減機能搭載
- WTW-ADC38HJAB/Wは、集音マイク搭載モデルです
- ドーム型で威圧感の少ない設計です
- 同軸ケーブルは、3C以上のものを推奨します  
 ※専用モニター・専用DVRで御使用ください

## 仕様

商品名	WTW-ADC38HJW	WTW-ADC38HJAB WTW-ADC38HJAW
撮像素子	1/3 inch 2Mega pixel Sony AHD CMOS Sensor	
総画素数	220万画素	
走査方式	プログレッシブスキャン方式	
同期方式	内部同期	
水平解像度	1100TV本	
映像出力形式	AHD1080p/1.0Vp-p/75Ω(BNC)	
映像出力解像度	AHD出力: 1920×1080 (1080P)	
映像出力端子	AHD端子 (BNCJ)	
音声入力端子	無	RCAJ端子 (ジャック)
電源入力端子	φ2.1 DCジャック	
ケース	黒/白 (WTW-ADC38HJB/HJAB=>黒, WTW-ADC38HJW/HJAW=>白)	
赤外線LED	無	
対応周波数 (赤外線)	850nm	
ICR機能	有	
OSDメニュー	日本語	
ホワイトバランス	ATW / AWC-SET / INDOOR / OUTDOOR / MANUAL / AWB	
シャッタースピード	オート/1/30, 1/60, FLK/1/240, 1/480, 1/1000, 1/2000, 1/5000, 1/10000, 1/50000	
電子感度アップ (DSS)	OFF / AUTO (×2, 4, 6, 8, 10, 15, 20, 25, 30)	
ノイズ除去機能 (DNR)	2DNR (OFF / LOW / MIDDLE / HIGH) 3DNR (OFF / LOW / MIDDLE / HIGH)	
D-WDR	OFF / ON (8段階レベル調整可能)	
霧ノイズ低減 (DEFOG)	有	
逆光補正 (BACKLIGHT)	OFF/BLC (1エリア設定) / HSBLIC (4マスクエリア設定可能)	
デイ & ナイト	EXT / COLOR / B/W (白黒) / AUTO ※本製品はEXTに設定してください	
モーション機能	OFF / ON (4エリア設定可能)	
プライバシーマスク機能	OFF / ON (4エリア設定可能)	
ミラー機能	上下左右反転可能	
デジタルズーム機能	無	
S/N比	52dB	
レンズ	3.6mm メガピクセル対応ポードレンズ	
画角	水平角度約91度	
最低被写体照度	0Lux	
周辺動作温度	-10℃~50℃	
外形寸法	φ86.5(W)×68(H)mm	
重量	約180g	
電源	DC12V/約125mA	

## 寸法図

(単位:mm)



# AHD 屋外用ドーム型カメラ

220万・オートアイリス・バリフォーカルレンズ搭載

## WTW-ADC301HJP



AHD ↔ アナログ 変更可能



### 特徴

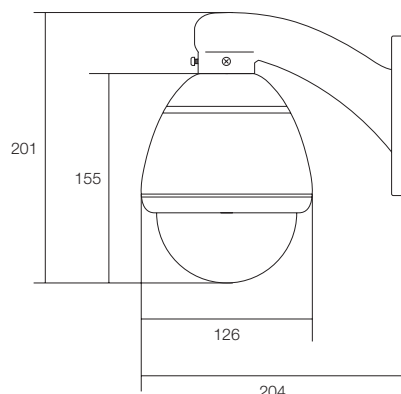
- 屋外設置可能 ドーム型AHDカメラ
- 220万画素 CMOSセンサー搭載
- AHD出力:1920×1080(1080P)
- 2.8~12mmのメガピクセル対応  
オートアイリス・バリフォーカルレンズ搭載
- OSDメニュー操作可能
- プライバシーマスキング機能搭載
- モーション検知機能搭載
- ノイズ軽減機能搭載
- ドーム型で威圧感の少ない設計です
- 同軸ケーブルは、3C以上のものを推奨します  
※専用モニター・専用DVRで御使用ください

### 仕様

商品名	WTW-ADC301HJP
撮像素子	1/3 inch 2Mega pixel Panasonic AHD CMOS Sensor
総画素数	220万画素
走査方式	プログレッシブスキャン方式
同期方式	内部同期
水平解像度	1100TV本
映像出力形式	AHD1080p/1.0Vp-p/75Ω(BNC)
映像出力解像度	AHD出力:1920×1080(1080P)
映像出力端子	AHD端子(BNCJ)
電源入力端子	Φ2.1DCジャック
赤外線LED	無
対応周波数(赤外線)	850nm
ICR機能	有
OSDメニュー	日本語
ホワイトバランス	ATW / AWB / マニュアル / 室外 / 室内 / AWC
シャッタースピード	オート/1/30,1/60,FLK/1/240,1/480,1/1000,1/2000,1/5000,1/10000,1/50000
電子感度アップ(DSS)	オフ / オート(X2・X4・X6・X8・X10・X15・X20・X25・X30)
ノイズ除去機能(DNR)	2DNR(OFF / LOW / MIDDLE / HIGH) 3DNR(OFF / LOW / MIDDLE / HIGH)
D-WDR	オフ / オン(8段階) / オート
霧ノイズ低減(DEFOG)	オフ / オート(グラデーション2段階)
逆光補正(BACKLIGHT)	オフ / BLC(1エリア設定) / HSBLC(4エリア補正)
デイ & ナイト	EXT / オート / カラー / 白黒 ※本製品はEXTに設定してください
モーション機能	OFF / ON(4エリア設定可能)
プライバシーマスキング機能	OFF / ON(4エリア設定可能)
ミラー機能	回転(上下反転) / ミラー(左右反転) / V-FLIP(上下左右反転)
カメラタイトル	英数字15文字
シャープネス	OFF / オート(レベル0~10)
映像信号出力	NTSC / PAL
S/N比	52dB
レンズ	2.8~12mm 2メガピクセル対応オートアイリス・バリフォーカルレンズ
画角	水平角度約28~100度
最低被写体照度	1Lux
周辺動作温度	-10℃~50℃
外形寸法	126(W)×204(D)×201(H)mm ※突起物含む
重量	約950g
電源	DC12V/ 約110mA

### 寸法図

(単位:mm)



# AHD 屋内用 ドーム型赤外線カメラ

## 136/220万画素高画質AHD赤外線カメラ

**WTW-ADR22NE**  
**WTW-ADR222HJP**



AHD ⇄ アナログ 変更可能



### 特徴

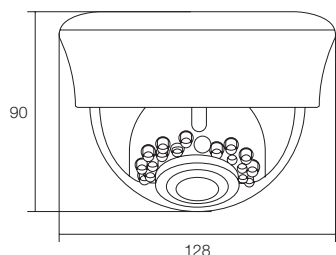
- 夜間監視対応 AHD 屋内用赤外線ドーム型カメラ
- WTW-ADR22NE : 136万画素 CMOSセンサー搭載  
AHD出力: 1280×720(720P)
- WTW-ADR222HJP: 220万画素 CMOSセンサー搭載  
AHD出力: 1920×1080(1080P)
- 2.8~12mmのメガピクセル対応  
オートアイリス・パフォーカルレンズ搭載
- 赤外線5mm LED 850nm を21個搭載
- 赤外線LED夜間監視距離は最大約7m
- OSDメニュー操作可能
- プライバシーマスキング機能搭載
- モーション検知機能搭載
- ノイズ軽減機能搭載
- 同軸ケーブルは、3C以上のものを推奨します  
※専用モニター・専用DVRで御使用ください

### 仕様

商品名	WTW-ADR22NE	WTW-ADR222HJP
撮像素子	1/3 inch Mega pixel Sony AHD CMOS Sensor	1/3 inch 2Mega pixel Panasonic AHD CMOS Sensor
総画素数	136万画素	220万画素
走査方式	プロGRESSIVEスキャン方式	
同期方式	内部同期	
水平解像度	1000TV本	1100TV本
映像出力形式	AHD720p/1.0Vp-p/75Ω(BNC)	AHD1080p/1.0Vp-p/75Ω(BNC)
映像出力解像度	AHD出力: 1280×720(720P)	AHD出力: 1920×1080(1080P)
映像出力端子	AHD端子(BNCJ)	
電源入力端子	φ2.1DCジャック	
音声	無	
赤外線LED	5mm LED 21個 850nm	
対応周波数(赤外線)	850nm	
赤外線LED掃射距離	最大約15m	
赤外線LED監視距離	最大約7m	
ICR機能	有	
OSDメニュー	英語	日本語
ホワイトバランス	ATW / AWC-SET / INDOOR / OUTDOOR / MANUAL / AWB	
シャッタースピード	オート1/30, 1/60, FLK1/240, 1/480, 1/1000, 1/2000, 1/5000, 1/10000, 1/50000	
電子感度アップ(DSS)	OFF / AUTO(×2, 4, 6, 8, 10, 15, 20, 25, 30)	
ノイズ除去機能(DNR)	2DNR(OFF / LOW / MIDDLE / HIGH) 3DNR(OFF / LOW / MIDDLE / HIGH)	
D-WDR	OFF / AUTO / ON(8段階レベル調整可能)	
霧ノイズ低減(DEFOG)	有	
逆光補正(BACKLIGHT)	OFF / BLC(1エリア設定) / HSBLC(4マスクエリア設定可能)	
デイ & ナイト	EXT/B/W(白黒) / COLOR / AUTO※本製品はEXTに設定してください	
モーション機能	OFF / ON(4エリア設定可能)	
プライバシーマスキング機能	OFF / ON(4エリア設定可能)	
ミラー機能	上下左右反転可能	
デジタルズーム機能	無	
S/N比	52dB	
フリッカレス	ON / OFF	
レンズ	2.8~12mm メガピクセル対応オートアイリス・パフォーカルレンズ	
画角	水平角度約32~87度	水平角度約28~100度
最低被写体照度	0Lux ※赤外線LED作動時	
周辺動作温度	-10℃~50℃	
外形寸法	φ128(W)×90(H)mm	
重量	約260g	
電源	DC12V / 約310mA	

### 寸法図

(単位:mm)



# AHD 屋外軒下用 ドーム型赤外線カメラ

## 220万画素(1080P)高画質AHD赤外線カメラ

### WTW-ADR23HJP



AHD ⇄ アナログ 変更可能



### 特徴

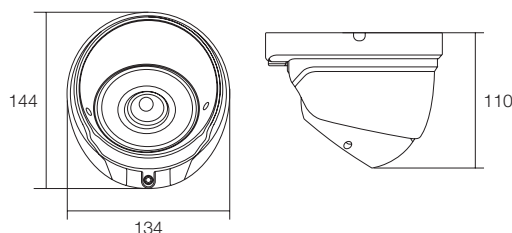
- AHD 屋外軒下可能ドーム型赤外線カメラ
- 220万画素 Panasonic CMOSセンサー搭載
- AHD出力: 1920×1080(1080P)
- 2.8~12mmのメガピクセル対応/パフォーカルレンズ搭載
- 水平視野角度約28~100度
- 赤外線5mm LED 850nm を36個搭載
- 赤外線LED夜間監視距離は最大約10m
- OSDメニュー操作可能
- プライバシーマスキング機能搭載
- モーション検知機能搭載
- ノイズ軽減機能搭載
- ドーム型で威圧感の少ない設計です
- 同軸ケーブルは、3C以上のものを推奨します  
※専用モニター・専用DVRで御使用ください

### 仕様

商品名	WTW-ADR23HJP
撮像素子	1/3 inch 2Mega pixel Panasonic AHD CMOS Sensor
総画素数	220万画素
走査方式	プログレッシブスキャン方式
同期方式	内部同期
水平解像度	1100TV本
映像出力形式	AHD1080p/1.0Vp-p/75Ω(BNC)
映像出力解像度	AHD出力: 1920×1080(1080P)
映像出力端子	AHD端子(BNCJ)
電源入力端子	φ2.1DCジャック
音声	無
赤外線LED	5mm LED 36個 850nm
対応周波数(赤外線)	850nm
赤外線LED掃射距離	最大約20m
赤外線LED監視距離	最大約10m
ICR機能	有
OSDメニュー	日本語
ホワイトバランス	ATW / AWC-SET / INDOOR / OUTDOOR / MANUAL / AWB
シャッタースピード	オート/1/30, 1/60, FLK/1/240, 1/480, 1/1000, 1/2000, 1/5000, 1/10000, 1/50000
電子感度アップ(DSS)	OFF / AUTO(×2, 4, 6, 8, 10, 15, 20, 25, 30)
ノイズ除去機能(DNR)	2DNR(OFF / LOW / MIDDLE / HIGH) 3DNR(OFF / LOW / MIDDLE / HIGH)
D-WDR	OFF / AUTO / ON(8段階レベル調整可能)
霧ノイズ低減(DEFOG)	有
逆光補正(BACKLIGHT)	OFF / BLC(1エリア設定) / HSBLC(4マスクエリア設定可能)
デイ & ナイト	EXT/B/W(白黒) / COLOR / AUTO※本製品はEXTに設定してください
モーション機能	OFF / ON(4エリア設定可能)
プライバシーマスキング機能	OFF / ON(4エリア設定可能)
ミラー機能	上下左右反転可能
デジタルズーム機能	無
フリッカレス	ON / OFF
S/N比	52dB
レンズ	2.8~12mm メガピクセル対応/パフォーカルレンズ
画角	水平角度約28~100度
最低被写体照度	0Lux ※赤外線LED作動時
周辺動作温度	-10℃~50℃
外形寸法	134(W)×144(D)×110(H)mm
重量	約700g
電源	DC12V / 約450mA

### 寸法図

(単位:mm)



# AHD 屋外軒下用 赤外線ドーム型カメラ

## 100万画素(720P)高画質AHD赤外線カメラ

### WTW-ADR24NEU



AHD ↔ アナログ 変更可能



### 特徴

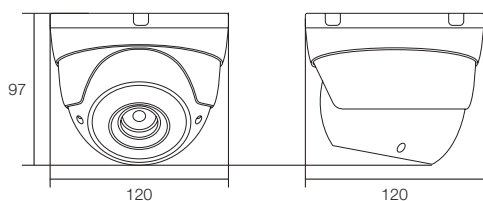
- AHD 屋外軒下用 赤外線ドーム型カメラ
- 100万画素 CMOSセンサー搭載
- AHD出力: 1280×720(720P)
- 2.8~12mmメガピクセル対応/パフォーカルレンズ搭載
- 水平視野角度約32~87度
- 赤外線5mm LED 850nm を36個搭載
- 赤外線LED夜間照射距離は最大約18m
- OSDメニュー操作可能
- プライバシーマスキング機能搭載
- モーション検知機能搭載
- ノイズ軽減機能搭載
- 同軸ケーブルは、3C以上のものを推奨します  
※専用モニター・専用DVRで御使用ください

### 仕様

商品名	WTW-ADR24NEU
撮像素子	1/3 inch 1.3Mega pixel AHD CMOS Sensor
総画素数	100万画素
走査方式	プログレッシブスキャン方式
同期方式	内部同期
水平解像度	1000TV本
映像出力形式	AHD720p / 1.0Vp-p / 75Ω(BNC)
映像出力解像度	AHD出力: 1280×720(720P)
映像出力端子	AHD端子(BNCJ)
音声入力端子	無
電源入力端子	φ2.1DCジャック
赤外線LED	5mm LED 36個 850nm
対応周波数(赤外線)	850nm
赤外線LED照射距離	最大約18m
赤外線LED監視距離	最大約9m
ICR機能	有
OSDメニュー	英語
ホワイトバランス	ATW / AWC-SET / INDOOR / OUTDOOR / MANUAL / AWB
シャッタースピード	オート/1/30, 1/60, FLK/1/240, 1/480, 1/1000, 1/2000, 1/5000, 1/10000, 1/50000
電子感度アップ(DSS)	OFF / AUTO(×2, 4, 6, 8, 10, 15, 20, 25, 30)
ノイズ除去機能(DNR)	2DNR(OFF / LOW / MIDDLE / HIGH) 3DNR(OFF / LOW / MIDDLE / HIGH)
D-WDR	OFF / ON(8段階レベル調整可能)
霧ノイズ低減(DEFOG)	有
逆光補正(BACKLIGHT)	OFF / BLC(1エリア設定) / HSBLC(4マスクエリア設定可能)
デイ & ナイト	EXT / COLOR / B/W(白黒) / AUTO ※本製品はEXTに設定してください
ACE機能	無
モーション機能	OFF / ON(4エリア設定可能)
プライバシーマスク機能	OFF / ON(4エリア設定可能)
ミラー機能	上下左右反転可能
デジタルズーム機能	無
S/N比	52dB
レンズ	2.8~12mm メガピクセル対応/パフォーカルレンズ
画角	水平角度約87~32度
最低被写体照度	0Lux ※赤外線LED作動時
周辺動作温度	-10℃~50℃
外形寸法	φ120(W)×97(H)mm
重量	約640g
電源	DC12V/約400mA ※赤外線LED作動時

### 寸法図

(単位:mm)



# AHD 屋内用 赤外線ドーム型カメラ

全方位監視高画質AHD赤外線ドーム型カメラ

## WTW-ADR25HJ



AHD ↔ アナログ 変更可能



### 特徴

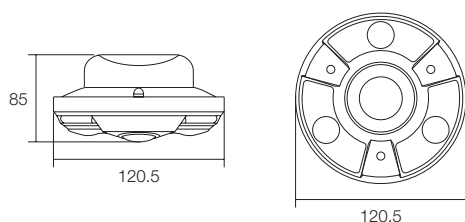
- 全方位監視赤外線ドーム型カメラ
- 天井に設置して360度監視が可能です
- 220万画素 CMOSセンサー搭載
- AHD出力: 1920×1080(1080P)
- 超広角1.7mm ボードレンズ搭載
- 水平角度約120度
- 広角特殊LED 3個搭載
- 赤外線LED夜間監視距離は最大約7m
- OSDメニュー操作可能
- プライバシーマスキング機能搭載
- モーション検知機能搭載
- ノイズ軽減機能搭載
- 同軸ケーブルは、3C以上のものを推奨します  
※専用モニター・専用DVRで御使用ください

### 仕様

商品名	WTW-ADR25HJ
撮像素子	1/3 inch 2Mega pixel Sony AHD CMOS Sensor
総画素数	220万画素
走査方式	プログレッシブスキャン方式
同期方式	内部同期
水平解像度	1100TV本
映像出力形式	AHD1080p/1.0Vp-p/75Ω(BNC)
映像出力解像度	AHD出力:1920×1080(1080P)
映像出力端子	AHD端子(BNCJ)
電源入力端子	φ2.1DCジャック
赤外線LED	広角特殊 LED 3個 850nm
対応周波数(赤外線)	850nm
赤外線LED掃射距離	最大約15m
赤外線LED監視距離	最大約7m
ICR機能	有
OSDメニュー	日本語
ホワイトバランス	ATW / AWC-SET / INDOOR / OUTDOOR / MANUAL / AWB
シャッタースピード	オート/1/30, 1/60, FLK/1/240, 1/480, 1/1000, 1/2000, 1/5000, 1/10000, 1/50000
電子感度アップ(DSS)	OFF / AUTO(×2, 4, 6, 8, 10, 15, 20, 25, 30)
ノイズ除去機能(DNR)	2DNR(OFF / LOW / MIDDLE / HIGH) 3DNR(OFF / LOW / MIDDLE / HIGH)
D-WDR	OFF / ON(8段階レベル調整可能)
霧ノイズ低減(DEFOG)	有
逆光補正(BACKLIGHT)	OFF / BLC(1エリア設定) / HSBLC(4マスエリア設定可能)
デイ & ナイト	OFF / AUTO / ON(8段階レベル調整可能) ※本製品はEXTに設定してください
ACE機能	無
モーション機能	OFF / ON(4エリア設定可能)
プライバシーマスク機能	OFF / ON(4エリア設定可能)
ミラー機能	上下左右反転可能
デジタルズーム機能	無
S/N比	52dB
レンズ	1.7mm メガピクセル対応ボードレンズ
画角	水平角度約120度 ※200万画素(解像度1920×1080)設定時
最低被写体照度	0Lux ※赤外線LED作動時
周辺動作温度	-10℃~50℃
外形寸法	φ120.5(W)×85(H)mm ※取付金具含まず
重量	約350g
電源	DC12V / 約700mA ※赤外線LED作動時

### 寸法図

(単位:mm)



# AHD ドーム型赤外線カメラ

集音マイク搭載モデル高画質AHD赤外線カメラ

## WTW-ADR262HJMP



AHD ↔ アナログ 変更可能



### 特徴

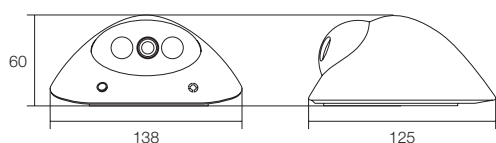
- 屋内・外設置可能ドーム型赤外線カメラ
- 220万画素 CMOSセンサー搭載
- AHD出力: 1920×1080 (1080P)
- 3.6mmのメガピクセルポードレンズ搭載
- 水平視野角度約91度
- 特殊 LED 90°タイプ 2個 850nm
- 赤外線LED夜間監視距離は最大約15m
- OSDメニュー操作可能
- プライバシーマスキング機能搭載
- モーション検知機能搭載
- ノイズ軽減機能搭載
- 同軸ケーブルは、3C以上のものを推奨します  
※専用モニター・専用DVRで御使用ください

### 仕様

商品名	WTW-ADR262HJMP
撮像素子	1/3 inch 2Mega pixel Panasonic AHD CMOS Sensor
総画素数	220万画素
走査方式	プログレッシブスキャン方式
同期方式	内部同期
水平解像度	1100TV本
映像出力形式	AHD1080p / 1.0Vp-p / 75Ω (BNC)
映像出力解像度	AHD出力: 1920×1080 (1080P)
映像出力端子	AHD端子 (BNC)
音声入力端子	RCAJ端子 (ジャック)
電源入力端子	φ2.1DCジャック
赤外線LED	特殊 LED 90°タイプ 2個 850nm
対応周波数 (赤外線)	850nm
赤外線LED掃射距離	最大約30m
赤外線LED監視距離	最大約15m
ICR機能	有
OSDメニュー	日本語
ホワイトバランス	ATW / AWC-SET / INDOOR / OUTDOOR / MANUAL / AWB
シャッタースピード	オート/1/30, 1/60, FLK/1/240, 1/480, 1/1000, 1/2000, 1/5000, 1/10000, 1/50000
電子感度アップ (DSS)	OFF / AUTO (×2, 4, 6, 8, 10, 15, 20, 25, 30)
ノイズ除去機能 (DNR)	2DNR (OFF / LOW / MIDDLE / HIGH) 3DNR (OFF / LOW / MIDDLE / HIGH)
D-WDR	OFF / ON (8段階レベル調整可能)
霧ノイズ低減 (DEFOG)	有
逆光補正 (BACKLIGHT)	OFF / BLC (1エリア設定) / HSBLCL (4マスクエリア設定可能)
デイ & ナイト	EXT / COLOR / B/W (白黒) / AUTO ※本製品はEXTに設定してください
ACE機能	無
モーション機能	OFF / ON (4エリア設定可能)
プライバシーマスク機能	OFF / ON (4エリア設定可能)
ミラー機能	上下左右反転可能
デジタルズーム機能	無
S/N比	52dB
レンズ	3.6mm 2メガピクセル対応ポードレンズ
画角	水平角度約91度 ※200万画素 (解像度1920×1080) 設定時
最低被写体照度	0Lux ※赤外線LED作動時
周辺動作温度	-10℃~50℃
外形寸法	138(W)×125(D)×60(H)mm
重量	約190g
電源	DC12V/約480mA ※赤外線LED作動時

### 寸法図

(単位:mm)





# AHD 屋外軒下用 赤外線ドーム型カメラ

136万/220万画素高画質 赤外線カメラ

**WTW-ADR27NE**  
**WTW-ADR27HE**



AHD ⇄ アナログ 変更可能



## 特徴

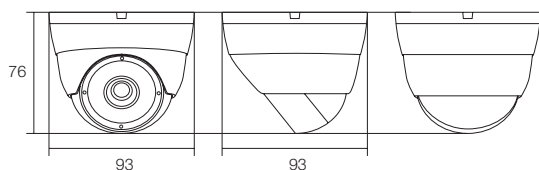
- 赤外線搭載のドーム型AHDカメラ
- 屋外軒防水なので外監視に最適
- 夜間監視可能な24個の赤外線LEDを搭載
- 3.6mmのメガピクセルポードレンズ採用
- WTW-ADR27NE:  
136万画素 Panasonic製 CMOSセンサー搭載  
AHD出力: 1280×720(720P)
- WTW-ADR27HE:  
200万画素 Panasonic製 CMOSセンサー搭載  
AHD出力: 1920×1080(1080P)
- OSDメニュー操作可能
- プライバシーマスキング機能搭載
- モーション検知機能搭載
- コンパクトサイズのドーム型形状
- 同軸ケーブルは、3C以上のものを推奨します  
※専用モニター・専用DVRで御使用ください

## 仕様

商品名	WTW-ADR27NE	WTW-ADR27HE
撮像素子	1/2.7インチ Panasonic製 CMOS センサー	
総画素数	136万画素	220万画素
走査方式	プログレッシブスキャン方式	
同期方式	内部同期	
水平解像度	1000TV本	1100TV本
映像出力形式	AHD720p/1.0Vp-p/75Ω(BNC)	AHD1080p/1.0Vp-p/75Ω(BNC)
映像出力解像度	AHD出力: 1280×720(720P)	AHD出力: 1920×1080(1080P)
映像出力端子	AHD端子(BNCJ)	
電源入力端子	φ2.1DCジャック	
音声	無	
赤外線LED	5mm 赤外線 LED 24個 850nm	
対応周波数(赤外線)	850nm	
赤外線LED掃射距離	最大約20m	
赤外線LED監視距離	最大約10m	
ICR機能	搭載	
OSDメニュー	英語対応	
オートゲインコントロール(AGC)	15段階	
ホワイトバランス	AWB ATW AWC→SET INDOOR OUTDOOR MANUAL	
シャッタースピード	AUTO 1/30 1/60 FLK 1/240 1/480 1/1000 1/2000 1/5000 1/10000 1/50000	
電子感度アップ(DSS)	オフ / オート(×2, ×4, ×6, ×8, ×10, ×15, ×20, ×25, ×30)	
ノイズ除去機能(DNR)	2DNR(OFF / LOW / MIDDLE / HIGH) 3DNR(OFF / LOW / MIDDLE / HIGH)	
D-WDR	オフ / オン / オート	
逆光補正(BACKLIGHT)	オフ / BLC / HSBLC	
デイ & ナイト	EXT AUTO COLOR B/W (EXTで使用)	
フリッカレス	非対応	
モーション機能	オフ / オン	
プライバシーマスク機能	OFF / ON(4エリア設定可能)	
ミラー機能	上下反転可能	
デジタルズーム機能	無	
S/N比	52dB	
フリッカレス	無	
レンズ	3.6mm メガピクセル対応ポードレンズ	
画角	水平角度約72度	水平角度約91度
最低被写体照度	1Lux	
周辺動作温度	-10℃～50℃	
外形寸法	φ93(W)×76(H)mm	
重量	約354g	
電源	DC12V / 通常時 約105mA 赤外線LED作動時 約342mA	

## 寸法図

(単位:mm)



# AHD 屋内外用 遠隔楽々ズームカメラ

AHD らくらくズームドームカメラ・220万画素

## WTW-ADR62HR



### 特徴

- ・夜間監視・屋外軒下設置可能ドーム型カメラ
- ・AHD らくらくズームドームカメラ
- ・楽々ズームカメラ リモコンサービス
- ・220万画素 Sony CMOSセンサー搭載
- ・2.8~12mmのオートアイリス・パリアフォーカルレンズ搭載
- ・水平角度約28~100度
- ・赤外線LED 850nm 35個搭載中距離監視タイプ
- ・赤外線LED夜間掃射距離は最大約23m
- ・OSDメニュー操作可能
- ・同軸ケーブル(3C以上)を使用可能
- ※専用モニター・専用DVRで御使用ください

### 仕様

商品名	WTW-ADR62HR
撮像素子	1/3 inch 2Mega pixel Sony CMOS Sensor
総画素数	220万画素
走査方式	プログレッシブスキャン方式
同期方式	内部同期
水平解像度	1100TV本(カラー)
映像出力形式	AHD1080p / 1.0Vp-p / 75Ω (BNC)
映像出力解像度	AHD出力: 1920×1080(1080P)
映像出力端子	AHD端子(BNC)
電源入力端子	φ2.1DCジャック
赤外線LED	5mm LED 35個 850nm
対応周波数(赤外線)	850nm
赤外線LED掃射距離	最大約23m
赤外線LED監視距離	最大約13m
ICR機能	有
OSDメニュー	日本語
ホワイトバランス	ATW/AWC-SET/INDOOR/OUTDOOR/MANUAL/AWB
フリッカレシ機能	有
シャッタースピード	オート/1/30, 1/60, FLK/1/240, 1/480, 1/1000, 1/2000, 1/5000, 1/10000, 1/50000
電子感度アップ(DSS)	OFF/AUTO(×2, 4, 6, 8, 10, 15, 20, 25, 30)
ノイズ除去機能(DNR)	2DNR(OFF/LOW/MIDDLE/HIGH) 3DNR(OFF/LOW/MIDDLE/HIGH)
D-WDR	OFF/ON(8段階レベル調整可能)
霧ノイズ低減(DEFOG)	有
逆光補正(BACKLIGHT)	OFF/BLC(1エリア設定) / HSBLIC(4マスクエリア設定可能)
デイ & ナイト	EXT/COLOR/B/W(白黒) / AUTO ※本製品はEXTに設定してください
ACE機能	無
モーション機能	OFF / ON(4エリア設定可能)
プライバシーマスク機能	OFF / ON(4エリア設定可能)
ミラー機能	上下左右反転可能
デジタルズーム機能	無
S/N比	52dB
レンズ	2.8~12mm メガピクセル対応オートアイリス・パリアフォーカルレンズ
画角	水平角度約28~100度
最低被写体照度	0Lux ※赤外線LED作動時
周辺動作温度	-10℃~50℃
外形寸法	φ140(W)×126(H)mm
重量	約925g ※取付金具を含む重量
電源	DC12V / 約380mA

### リモコン

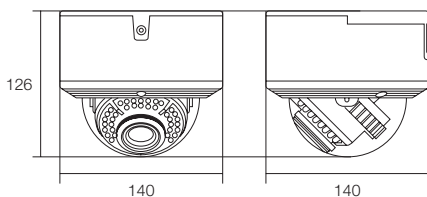


#### WTW-RM62 (オプション)

- ・据付の監視モニターを見ながらズームイン/アウトピント調整
- ・OSDメニュー設定が出来ます
- ・外形寸法: 55(W)×15(D)×121(H)mm
- ・重量: 約90g

### 寸法図

(単位:mm)



# AHD 屋内外用 エンドレスパンチルトドームカメラ

## 220万画素・PTZ(パン・チルト・ズーム機能)赤外線カメラ

### WTW-ADRY276HE



### 特徴

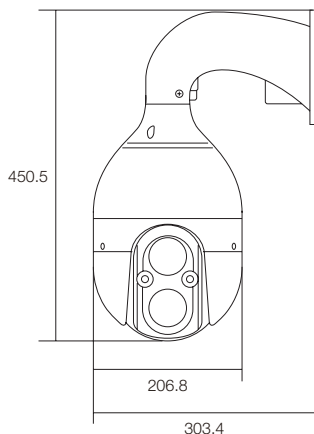
- 220万画素AHDシリーズ 屋外用 PTZ赤外線カメラ
- Panasonic製CMOSセンサー搭載
- フルハイビジョン(1080p)解像度で監視が可能
- 上下92度・左右360度の巡回角度に対応し、左右に一秒間に0.1~360度の速度で旋回することが可能
- 光学ズームX30倍、デジタルズームX32倍の望遠監視が可能。トータル960倍の超望遠ズームに対応
- 近距離・遠距離用の赤外線LEDを搭載、望遠撮影でも遠くまで夜間監視が可能
- 4.3~129mmのレンズを搭載し、近距離から超遠距離の監視撮影向けカメラ
- 最大250の巡回パターンプリセット登録が可能  
※専用モニター・専用DVRで御使用ください

### 仕様

商品名		WTW-ADRY276HE
センサー・映像出力性能	撮像素子	1/3インチ 2Mピクセル Panasonic製 CMOSセンサー
	総画素数	220万画素 有効画素数210万画素
	映像出力形式	AHD1080p / 1.0Vp-p / 75Ω(BNC)
	映像出力解像度	AHD出力:1920×1080(1080P)
	走査方式	プログレッシブスキャン方式
	同期方式	内部同期
レンズ	S/N比	52dB
	水平解像度	1100TV本
	搭載レンズ	2Mピクセル対応オートアイリス・電動/ハーフフォーカル搭載レンズ
	焦点距離	4.3~129mm
	ズーム比	30倍
	オートアイリス	有
回転・ズーム機能	オートフォーカス	有
	F値	F1.6~F4.7
	画角	2.11~58.9°
	パンチルトズーム(PTZ)	有
投光性能	可動範囲	水平角度:左右 360度 垂直角度:上下 92度
	電動ズーム	有
	対応周波数	850nm
	ICR機能	有
	赤外線LED	近距離用赤外線LED:1個 遠距離用赤外線LED:1個
インターフェイス	赤外線LED照射距離	最大約60m
	赤外線LED監視距離	最大約30m
	最低被写体照度	0Lux ※赤外線LED作動時
	映像出力端子	AHD端子(BNCJ) / アナログ出力端子(BNCJ) ※アナログ出力端子は角度調整などの映像確認用
映像調節性能	制御出力	RS-485端子・アラーム端子
	設定画面(OSDメニュー)	英語
	オートゲインコントロール	AGC: 有(ON / OFF)
	DAY & NIGHT	Day / Auto Slow / Auto fast / Night
	ホワイトバランス	Auto/ Indoor / Outdoor
	ノイズ補正(DNR)	Off / Low / Middle / Max / Auto
	逆光補正	WDR / HLC / BLC
	霧補正	Off / Low / Middle / Max
	明度調節機能	有
	彩度調節機能	有
	デジタルズーム機能	32倍
電源・カメラ本体・その他	モーション機能	有(1ゾーン登録)
	プライバシーマスク	有(8ゾーン登録)
	本体材質	アルミニウム
	本体配色	ホワイト
本体外形寸法	206.8(W)X450.5(H)mm	
本体重量	約8.6kg	
電源	AC24V, 50/60Hz	
冷却ファン/保温ヒーター	有	
周辺動作温度	-40℃~50℃	
付属品	電源アダプター・取付金具	

### 寸法図

(単位:mm)



# AHD 屋内用 エンドレスパンチルトドームカメラ

220万画素・PTZ(パン・チルト・ズーム機能)赤外線カメラ

## WTW-ADC550HE



### 特徴

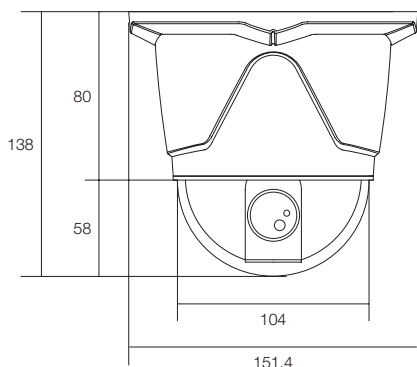
- 220万画素AHDシリーズ 屋外用 PTZ赤外線カメラ
- Panasonic製CMOSセンサー搭載
- フルハイビジョン(1080p)解像度で監視が可能
- 上下92度・左右360度の巡回角度に対応し、左右に一秒間に0.1~360度の速度で旋回することが可能
- 光学ズームX30倍、デジタルズームX32倍の望遠監視が可能。トータル960倍の超望遠ズームに対応
- 近距離・遠距離用の赤外線LEDを搭載、望遠撮影でも遠くまで夜間監視が可能
- 4.3~129mmのレンズを搭載し、近距離から超遠距離の監視撮影向けカメラ
- 最大250の巡回/パターンのプリセット登録が可能  
※専用モニター・専用DVRで御使用ください

### 仕様

商品名		WTW-ADC550HE
センサー・映像出力性能	撮像素子	1/3インチ 2Mピクセル Panasonic製 CMOSセンサー
	総画素数	220万画素 有効画素数210万画素
	映像出力形式	AHD1080p / 1.0Vp-p / 75Ω (BNC)
	映像出力解像度	AHD出力:1920×1080(1080P)
	走査方式	プログレッシブスキャン方式
	同期方式	内部同期
	S/N比	52dB
レンズ	水平解像度	1100TV本
	搭載レンズ	2Mピクセル対応オートアイリス・電動パフォーカル搭載レンズ
	焦点距離	5.1~51mm
	ズーム比	10倍
	オートアイリス	有
旋回・ズーム機能	オートフォーカス	有
	F値	F1.6~F1.8
	画角	4.9~54°
投光性能	パンチルトズーム(PTZ)	有
	可動範囲	水平角度:左右 360度 垂直角度:上下 92度
	電動ズーム	有
	対応周波数	850nm
インターフェイス	ICR機能	有
	赤外線LED	無
	最低被写体照度	0Lux
映像調節性能	映像出力端子	AHD端子(BNCJ) / アナログ出力端子(BNCJ) ※アナログ出力端子は角度調整などの映像確認用
	制御出力	RS-485端子・アラーム端子
	設定画面(OSDメニュー)	英語
	オートゲインコントロール	AGC: 有(ON / OFF)
	DAY & NIGHT	Day / Auto Slow / Auto fast / Night
	ホワイトバランス	Auto/ Indoor / Outdoor
	ノイズ補正(DNR)	Off / Low / Middle / Max / Auto
	逆光補正	WDR / HLC / BLC
	霧補正	Off / Low / Middle / Max
	明度調節機能	有
電源・カメラ本体・その他	彩度調節機能	有
	デジタルズーム機能	32倍
	モーション機能	有(1ゾーン登録)
	プライバシーマスク	有(8ゾーン登録)
	本体材質	アルミニウム
	本体配色	ホワイト
	本体外形寸法	168(W)X175.6(H)mm
	本体重量	約3.3kg
電源	AC24V, 50/60Hz	
冷却ファン/保温ヒーター	有	
周辺動作温度	屋外利用時:-40℃~50℃ 屋内利用時:-10℃~40℃	
付属品	電源アダプター・取付金具	

### 寸法図

(単位:mm)



# AHD 屋内用 ミラードーム型カメラ

カメラの向きがわからないミラードームカメラ

## WTW-ADK1215HJ



AHD ⇄ アナログ 変更可能



### 特徴

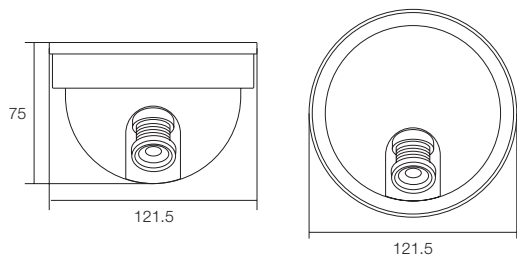
- カメラの向きがわからないミラードームタイプ
- AHD 屋内用ミラードーム型カメラ
- 220万画素 Sony製 CMOSセンサー搭載
- AHD出力: 1920×1080(1080P)
- 3.6mm メガピクセル対応ポードレンズ
- OSDメニュー操作可能
- プライバシーマスキング機能搭載
- モーション検知機能搭載
- ノイズ軽減機能搭載
- コンパクトサイズのドーム型形状
- 広い店舗にお勧め
- 同軸ケーブルは、3C以上のものを推奨します  
※専用モニター・専用DVRで御使用ください

### 仕様

商品名	WTW-ADK1215HJ
撮像素子	1/3 inch 2Mega pixel Sony AHD
総画素数	220万画素
走査方式	プログレッシブスキャン方式
同期方式	内部同期
水平解像度	1100TV本
映像出力形式	AHD1080p/1.0Vp-p/75Ω(BNC)
映像出力解像度	AHD出力:1920×1080(1080P)
映像出力端子	AHD端子(BNCJ)
電源入力端子	φ2.1DCジャック
音声	無
赤外線LED	無
対応周波数(赤外線)	非対応
ICR機能	無
OSDメニュー	日本語
ホワイトバランス	ATW / AWC-SET / INDOOR / OUTDOOR / MANUAL / AWB
シャッタースピード	オート/1/30, 1/60, FLK/1/240, 1/480, 1/1000, 1/2000, 1/5000, 1/10000, 1/50000
電子感度アップ(DSS)	OFF / AUTO(×2, 4, 6, 8, 10, 15, 20, 25, 30)
ノイズ除去機能(DNR)	2DNR(OFF / LOW / MIDDLE / HIGH) 3DNR(OFF / LOW / MIDDLE / HIGH)
D-WDR	OFF / ON(8段階レベル調整可能)
霧ノイズ低減(DEFOG)	有
逆光補正(BACKLIGHT)	OFF / BLC(1エリア設定) / HSBLC(4マスクエリア設定可能)
デイ & ナイト	EXT / B/W(白黒) / COLOR / AUTO ※本製品はEXTに設定してください
モーション機能	OFF / ON(4エリア設定可能)
プライバシーマスキング機能	OFF / ON(4エリア設定可能)
ミラー機能	上下左右反転可能
デジタルズーム機能	無
S/N比	52dB
フリッカレス	無
レンズ	3.6mm 2メガピクセル対応ポードレンズ
画角	水平角度約91度
最低被写体照度	1Lux
周辺動作温度	-10℃~50℃
外形寸法	121.5(W)×75(H)mm
重量	約265g
電源	DC12V / 約100mA

### 寸法図

(単位:mm)



# AHD 屋内用 ミニチュアカメラ

220万画素の高画質カメラ超小型サイズ

## WTW-AM63HJP WTW-AM63HJP-3



WTW-AM63HJP-3

WTW-AM63HJP

AHD ⇄ アナログ 変更可能



### 特徴

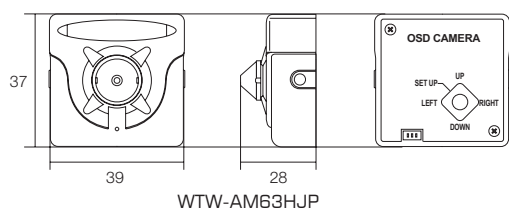
- AHD 屋内用ミニチュアカメラ
- 220万画素 Sony CMOSセンサー搭載
- AHD出力: 1920×1080(1080P)
- WTW-AM63HJP:  
39(W)×37(H)×28(D)mmの超小型サイズ  
4.3mmのメガピクセル対応 ピンホールレンズ  
水平角度約82度(200万画素に設定時)
- WTW-AM63HJP-3:  
39(W)×37(H)×33.5(D)mmの超小型サイズ  
3.6mmのメガピクセル対応 ボードレンズ搭載  
水平角度約91度(200万画素に設定時)
- OSDメニュー操作可能
- プライバシーマスキング機能搭載
- モーション検知機能搭載
- ノイズ軽減機能搭載
- 同軸ケーブル(3C以上)を使用可能  
※専用モニター・専用DVRで御使用ください

### 仕様

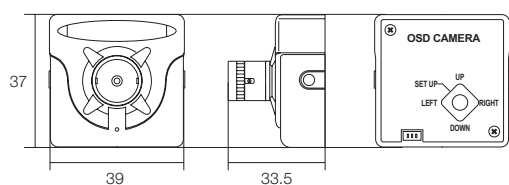
商品名		WTW-AM63HJP	WTW-AM63HJP-3
センサー・映像出力性能	撮像素子	1/3 inch Mega pixel Panasonic AHD CMOS Sensor	
	総画素数	220万画素 1920×1080	
	映像出力形式	AHD1080p / 1.0Vp-p / 75Ω(BNC)	
	映像出力解像度	AHD出力: 1920×1080(1080P)	
	走査方式	プロGRESSIVスキャン方式	
	同期方式	内部同期	
レンズ	S/N比	52dB	
	水平解像度	1100TV本	
	搭載レンズ	メガピクセル対応 ピンホールレンズ	メガピクセル対応 ボードレンズ
	焦点距離	4.3mm	3.6mm
投光性能	画角	水平角度約82度	水平角度約91度
	対応周波数	無	
	ICR機能	無	
	赤外線LED	無	
インターフェイス	最低被写体照度	1Lux ※感度UP機能使用時 カラー0.02Lux/白黒0.01Lux	
	映像出力端子	AHD端子(BNCJ)	
映像調節性能	電源入力端子	Φ2.1DCジャック	
	OSDリモコン	本体一体型 十字+センター操作ボタン	
	設定画面(OSDメニュー)	日本語	
	デジタルスローシャッター	DSS: OFF,AUTO(×2, 4, 6, 8, 10, 15, 20, 25, 30)	
	フリッカレス機能	無	
	DAY & NIGHT	EXT/BW(白黒)/COLOR/AUTO※本製品はEXTに設定してください	
	ホワイトバランス	AWB / ATW / AWC / 室内 / 室外 / マニュアル	
	ノイズ補正(DNR)	2DNR(OFF / LOW / MIDDLE / HIGH)	
	逆光補正	3DNR(OFF / LOW / MIDDLE / HIGH)	
	霧補正(DEFOG)	OFF / BLC(1エリア設定) / HSBLC(4マスクエリア設定可能)	
	D-WDR	無	
	彩度調節機能	OFF / ON(8段階レベル調整可能)	
	デジタルズーム機能	有	
	電源・カメラ本体・その他	デジタルズーム機能	32倍
モーション機能	OFF / ON(4エリア設定可能)		
プライバシーマスク	OFF / ON(4エリア設定可能)		
ミラー機能	OFF / ON(4エリア設定可能)		
本体材質	上下左右反転可能		
本体配色	アルミニウム		
本体外形寸法	ブラック	39(W)×37(H)×28(D)mm	39(W)×37(H)×33.5(D)mm
本体重量	※取付金具含まず、突起物含む		
電源	約43g ※取付金具含む	約55g ※取付金具含む	
周辺動作温度	DC12V / 100mA		
付属品	-10℃~50℃		
	電源アダプター / カメラ取付固定金具		

### 寸法図

(単位:mm)



WTW-AM63HJP



WTW-AM63HJP-3

# AHD 屋内用ミニチュアカメラ

## 220万画素の高画質AHDカメラ

### WTW-AM80HJP-5



AHD ↔ アナログ 変更可能



#### 特徴

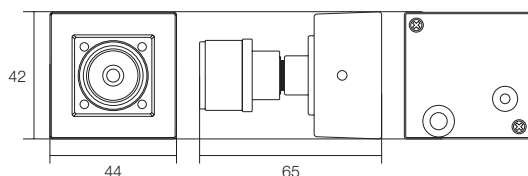
- AHD 屋内用ミニチュアカメラ
- 220万画素 Panasonic CMOSセンサー搭載
- AHD出力: 1920×1080(1080P)
- 2.8~12mmの3メガピクセルレンズ搭載  
オートアイリス・パリアフォーカルレンズ
- OSDメニュー操作可能
- 44(W)×42(H)×65(D)mmの超小型サイズ
- 天井、据え置き設置可能な取付金具付属
- 同軸ケーブルは、3C以上のものを推奨します  
※専用モニター・専用DVRで御使用ください

#### 仕様

商品名	WTW-AM80HJP-5
撮像素子	1/3 inch 2Mega pixel Panasonic AHD CMOS Sensor
総画素数	220万画素
走査方式	プログレッシブスキャン方式
同期方式	内部同期
水平解像度	1100TV本
映像出力形式	AHD1080p / 1.0Vp-p / 75Ω(BNC)
映像出力解像度	AHD出力: 1920×1080(1080P)
映像出力端子	AHD端子(BNCJ)
電源入力端子	φ2.1DCジャック
赤外線LED	無
対応周波数(赤外線)	非対応
ICR機能	無
OSDメニュー	日本語
ホワイトバランス	ATW / AWB / マニュアル / 室外 / 室内 / AWC→SET
シャッタースピード	オート/1/30, 1/60, FLK/1/240, 1/480, 1/1000, 1/2000, 1/5000, 1/10000, 1/50000
電子感度アップ(DSS)	OFF/AUTO(×2, 4, 6, 8, 10, 15, 20, 25, 30)
ノイズ除去機能(DNR)	2DNR(OFF / LOW / MIDDLE / HIGH) 3DNR(OFF / LOW / MIDDLE / HIGH)
D-WDR	オフ / オン(8段階) / オート
霧ノイズ低減(DEFOG)	オフ / オン / オート(グラデーション2段階)
逆光補正(BACKLIGHT)	オフ / BLC(1エリア設定) / HSBL(4エリア補正)
デイ & ナイト	EXT / オート / カラー / 白黒 ※本製品はEXTに設定してください
ACE機能	無
モーション機能	OFF / ON(4エリア設定可能)
プライバシーマスク機能	OFF / ON(4エリア設定可能)
シャープネス	OFF / オート(レベル0~10)
ミラー機能	回転(上下反転) / ミラー(左右反転) / V-FLIP(上下左右反転)
ズーム比	約4倍
S/N比	52dB
レンズ	2.8~12mm 3メガピクセル オートアイリス・パリアフォーカルレンズ
画角	水平角度約28~100度
最低被写体照度	1Lux
周辺動作温度	-10℃~50℃
外形寸法	44(W)×65(D)×42(H)mm ※取付金具含まず、突起物含む
重量	約170g ※取付金具含む
電源	DC12V / 約150mA

#### 寸法図

(単位:mm)



# AHD 屋内用ミニチュアカメラ

136万画素高画質AHDカメラ

## WTW-AM83N

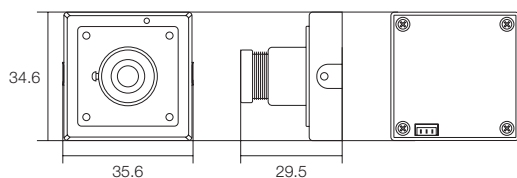


### 特徴

- AHD 屋内用ミニチュアカメラ
- 136万画素 Sony CMOSセンサー搭載
- AHD出力: 1280×720 (720P)
- 3.6mmの2メガピクセル対応ボードレンズ搭載
- 35.6(W)×34.6(H)×29.5(D)mmの超小型サイズ
- 水平角度約72度
- 同軸ケーブルは、3C以上のものを推奨します  
※専用モニター・専用DVRで御使用ください

### 寸法図

(単位: mm)



### 仕様

商品名	WTW-AM83N
撮像素子	1/3 inch Mega pixel Sony AHD CMOS Sensor
総画素数	136万画素
走査方式	プログレッシブスキャン方式
同期方式	内部同期
水平解像度	1000TV本
映像出力形式	AHD720p / 1.0Vp-p / 75Ω (BNC)
映像出力解像度	AHD出力: 1280×720 (720P)
映像出力端子	AHD端子 (BNCJ)
電源入力端子	Φ2.1 DCジャック
赤外線LED	無
対応周波数 (赤外線)	非対応
ICR機能	無
OSDメニュー	無
S/N比	52dB
レンズ	3.6mm 2メガピクセル対応ボードレンズ
画角	水平角度約72度
最低被写体照度	1Lux
周辺動作温度	-10℃~50℃
外形寸法	35.6(W)×29.5(D)×34.6(H)mm 取付金具含まず、突起物含む
重量	約48g
電源	DC12V/ 約100mA



# AHD 屋内用ミニチュアカメラ

## 220万画素の高画質AHDカメラ

### WTW-AM84HJA



AHD ↔ アナログ 変更可能



#### 特徴

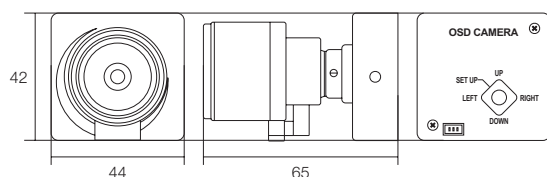
- AHDミニチュアカメラ
- 220万画素 Sony CMOSセンサー搭載
- AHD出力: 1920×1080(1080P)
- 2.8~12mm 2メガピクセル対応  
オートアイリス・パリアフォーカルレンズ
- 水平角度約28~100度
- OSDメニュー操作可能
- プライバシーマスキング機能搭載
- モーション検知機能搭載
- ノイズ軽減機能搭載
- 同軸ケーブルは、3C以上のものを推奨します  
※専用モニター・専用DVRで御使用ください

#### 仕様

商品名	WTW-AM84HJA
撮像素子	1/3 inch 2Mega pixel Sony AHD CMOS Sensor
総画素数	220万画素
走査方式	プログレッシブスキャン方式
水平解像度	1100TV本
同期方式	内部同期
映像出力形式	AHD1080p/1.0Vp-p/75Ω(BNC)
映像出力解像度	AHD出力:1920×1080(1080P)
映像出力端子	AHD端子(BNCJ)
電源入力端子	φ2.1DCジャック
赤外線LED	無
対応周波数(赤外線)	非対応
ICR機能	無
OSDメニュー	日本語
AGC	15段階
ホワイトバランス	ATW / AWB / マニュアル / OUTDOOR / INDOOR / AWC→SET
シャッタースピード	オート/1/30, 1/60, FLK/1/240, 1/480, 1/1000, 1/2000, 1/5000, 1/10000, 1/50000
電子感度アップ(DSS)	オフ / オート(X2・X4・X6・X8・X10・X15・X20・X25・X30)
ノイズ除去機能(DNR)	2DNR(OFF / LOW / MIDDLE / HIGH) 3DNR(OFF / LOW / MIDDLE / HIGH)
D-WDR	オフ / オン(8段階) / オート
霧ノイズ低減(DEFOG)	オフ / オン / オート(グラデーション2段階)
逆光補正(BACKLIGHT)	オフ / BLC(1エリア設定) / HSBLC(4エリア補正)
デイ & ナイト	EXT / オート / カラー / 白黒 ※本製品はEXTに設定してください
ミラー機能	上下左右反転可能
モーション機能	OFF / ON(4エリア設定可能)
プライバシーマスク機能	OFF/ON(4エリア設定可能)
フックレス	有
S/N比	52dB
レンズ	2.8~12mm 2メガピクセル対応 オートアイリス・パリアフォーカルレンズ
画角	水平角度約28~100度
最低被写体照度	1Lux
周辺動作温度	-10℃~50℃
外形寸法	44(W)×65(D)×42(H)mm 取付金具含まず、突起物含む
重量	約59g
電源	DC12V / 約150mA

#### 寸法図

(単位:mm)



# AHD 屋内用ミニチュアカメラ

100万画素の高画質AHDカメラ

## WTW-AM84NEU-2 WTW-AM84NEU-3



WTW-AM84NEU-2



WTW-AM84NEU-3

AHD ↔ アナログ 変更可能



### 特徴

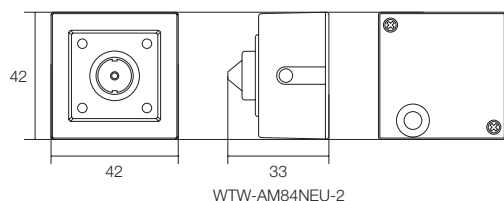
- AHD 屋内用 小型ミニチュアカメラ
- 100万画素 AHD CMOSセンサー搭載
- 42(W)×42(H)×33(D)mmの超小型サイズ
- WTW-AM84NEU-2:  
4.3mmのピンホール メガピクセルレンズ搭載  
水平視野角度約62度
- WTW-AM84NEU-3:  
3.6mmのポードメガピクセルレンズ搭載  
水平視野角度約72度
- OSDメニュー操作可能
- プライバシーマスキング機能搭載
- モーション検知機能搭載
- ノイズ軽減機能搭載
- 同軸ケーブルは、3C以上のものを推奨します  
※専用モニター・専用DVRで御使用ください

### 仕様

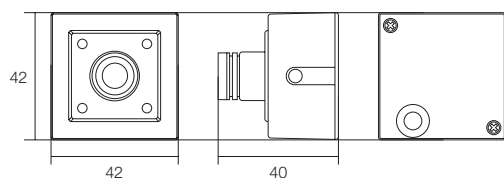
商品名	WTW-AM84NEU-2	WTW-AM84NEU-3
撮像素子	1/3 inch Mega pixel AHD CMOS Sensor	
総画素数	100万画素	
同期方式	内部同期	
水平解像度	1000TV本	
映像出力形式	1.45G/s, AHD Output (SMPTE 292M)	
映像出力解像度	AHD出力: 1280×720 (720P)	
映像出力端子	AHD端子 (BNCJ)	
電源入力端子	φ2.1DCジャック	
赤外線LED	無	
対応周波数(赤外線)	非対応	
ICR機能	無	
OSDメニュー	英語	
ホワイトバランス	ATW / AWB / マニュアル / OUTDOOR / INDOOR / AWC→SET	
シャッタースピード	オート/1/30, 1/60, FLK/1/240, 1/480, 1/1000, 1/2000, 1/5000, 1/10000, 1/50000	
電子感度アップ(DSS)	オフ / オート(X2・X4・X6・X8・X10・X15・X20・X25・X30)	
ノイズ除去機能(DNR)	2DNR(OFF / LOW / MIDDLE / HIGH) 3DNR(OFF / LOW / MIDDLE / HIGH)	
D-WDR	オフ / オン(8段階) / オート	
霧ノイズ低減(DEFOG)	有	
逆光補正(BACKLIGHT)	オフ / BLC(1エリア設定) / HSBLIC(4エリア補正)	
デイ & ナイト	EXT / オート / カラー / 白黒 ※本製品はEXTに設定してください	
カメラタイトル機能	英数字 最大15文字入力可能	
デジタルズーム機能	無	
ミラー機能	上下左右反転可能	
モーション機能	OFF / ON(4エリア設定可能)	
プライバシーマスキング機能	OFF / ON(4エリア設定可能)	
S/N比	52dB	
レンズ	4.3mm ピンホールレンズ	3.6mm メガピクセルポードレンズ
画角	水平角度約62度	水平角度約72度
最低被写体照度	1Lux	
周辺動作温度	-10℃~50℃	
外形寸法	42(W)×42(H)×33(D)mm 取付金具含まず、突起物含む	42(W)×42(H)×40(D)mm 取付金具含まず、突起物含む
重量	約144g ※取付金具含む	
電源	DC12V / 約100mA	

### 寸法図

(単位:mm)



WTW-AM84NEU-2



WTW-AM84NEU-3

# AHD 屋内用ミニチュアカメラ

## 220万画素の高画質・超小型サイズ

### WTW-AM84HJP-2 WTW-AM84HJP-3



WTW-AM84HJP-2



WTW-AM84HJP-3

AHD ⇄ アナログ 変更可能



### 特徴

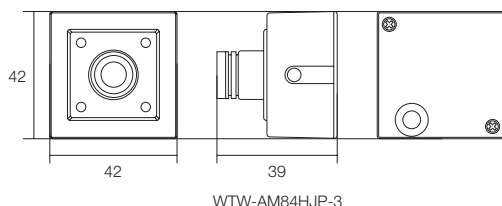
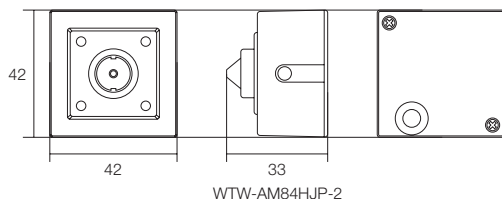
- AHD 屋内用 小型ミニチュアカメラ
- 220万画素 Panasonic CMOSセンサー搭載
- WTW-AM84HJP-2:  
4.3mmのピンホール メガピクセルレンズ搭載  
水平視野角度約82度  
42(W)×42(H)×33(D)mmの超小型サイズ
- WTW-AM84HJP-3:  
3.6mmのボード メガピクセルレンズ搭載  
水平視野角度約91度  
42(W)×42(H)×39(D)mmの超小型サイズ
- OSDメニュー操作可能
- プライバシーマスキング機能搭載
- モーション検知機能搭載
- ノイズ軽減機能搭載
- 天井、据え置き設置可能な取付金具付属  
※専用モニター・専用DVRで御使用ください

### 仕様

商品名		WTW-AM84HJP-2	WTW-AM84HJP-3
センサー・ 映像出力 性能	撮像素子	1/3 inch 2Mega pixel AHD CMOS Sensor	
	絵画素数	220万画素 1920×1080	
	映像出力形式	AHD1080p / 1.0Vp-p / 75Ω(BNC)	
	映像出力解像度	AHD出力:1920×1080(1080P)	
	走査方式	プログレッシブスキャン方式	
	同期方式	内部同期	
レンズ	S/N比	52dB	
	水平解像度	1100TV本	
	搭載レンズ	メガピクセル対応 ピンホールレンズ	メガピクセル対応ボードレンズ
投光 性能	焦点距離	4.3mm	3.6mm
	画角	水平角度約82度	水平角度約91度
	対応周波数	無	
インター フェイス	赤外線LED	無	
	最低被写体照度	1Lux	
	映像出力端子	AHD端子(BNCJ)	
映像 調節 性能	電源入力端子	φ2.1DCジャック	
	OSDリモコン	本体一体型 十字・センター操作ボタン	
	設定画面(OSDメニュー)	日本語	
	デジタルスローシャッター	DSS: OFF,AUTO(×2, 4, 6, 8, 10, 15, 20, 25, 30)	
	フリッカレス機能	有	
	DAY & NIGHT	EXT / オート / カラー / 白黒 ※本製品はEXTに設定してください	
	ホワイトバランス	ATW / AWB / マニュアル / OUTDOOR / INDOOR / AWC→SET	
	ノイズ補正(DNR)	2DNR(OFF / LOW / MIDDLE / HIGH) 3DNR(OFF / LOW / MIDDLE / HIGH)	
	逆光補正	オフ / BLC(1エリア設定) / HSBLC(4エリア補正)	
	霧補正(DEFOG)	オフ / オン / オート(グラデーション2段階)	
	D-WDR	オフ / オン(8段階) / オート	
	デジタルズーム機能	-	
	シャープネス機能	OFF / オート(レベル0~10)	
	モーション機能	OFF / ON(4エリア設定可能)	
プライバシーマスク	OFF / ON(4エリア設定可能)		
ミラー機能	ROTATE(上下反転)/MIRROR(左右反転)/V-FLIP(上下左右反転)		
カメラネーム	英数字 最大15文字入力可能		
電源・ カメラ 本体・ その他	本体材質	アルミニウム	
	本体配色	ブラック	
	本体外形寸法	42(W)×42(H)×33(D)mm	42(W)×42(H)×39(D)mm
	本体重量	約170g ※取付金具含む	約144g ※取付金具含む
	電源	DC12V / 約100mA	DC12V / 約300mA
周辺動作温度	-10℃~50℃		
付属品	電源アダプター / カメラ取付基台		

### 寸法図

(単位:mm)



# AHD 屋内用 ガンタイプミニチュアカメラ

136万画素AHD対応モデル・水平視野角度約80度

## WTW-AMG2N



AHD ↔ アナログ 変更可能



### 特徴

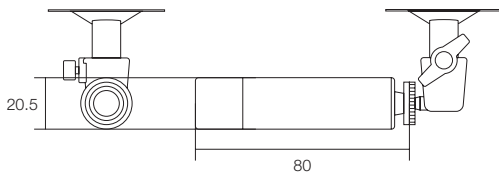
- AHD 屋内用ミニチュアカメラ
- 136万画素 Sony CMOSセンサー搭載
- AHD出力: 1280×720 (720P)
- 3.6mmのピンホールレンズ搭載
- 水平視野角度約80度
- φ20.5×80(D)mmの超小型サイズ
- 同軸ケーブルは、3C以上のものを推奨します  
※専用モニター・専用DVRで御使用ください

### 仕様

商品名		WTW-AMG2N
センサー・映像出力性能	撮像素子	1/3 inch Mega pixel Sony AHD CMOS Sensor
	総画素数	136万画素
	映像出力形式	AHD720p / 1.0Vp-p / 75Ω (BNC)
	映像出力解像度	AHD出力: 1280×720 (720P)
	走査方式	プログレッシブスキャン方式
	同期方式	内部同期
	S/N比	52dB
レンズ	水平解像度	1100TV本
	搭載レンズ	メガピクセル対応ボートレンズ
	焦点距離	3.6mm
	画角	水平角度約80度
投光性能	最短撮影距離	約30cm
	対応周波数	非対応
	ICR機能	無
インターフェイス	最低被写体照度	1Lux
	映像出力端子	BNCJ端子
映像調節性能	電源入力端子	φ2.1DCジャック
	OSD操作方法	設定変更にはOSDリモコンが必要
	ホワイトバランス	無
	デジタルズーム機能	無
電源・カメラ本体・その他	本体材質	アルミ
	本体配色	黒
	本体外形寸法	φ20.5×80(D)mm
	本体重量	約39.5g
	電源	DC12V 約70mA
	周辺動作温度	-10℃~50℃
付属品	取り付け基台 ビス	

### 寸法図

(単位:mm)



# AHD 屋内用 火災報知器型カメラ

## 136万/220万画素高画質AHDカメラ

WTW-AMK35NEP  
WTW-AMK35HJ



AHD ⇄ アナログ 変更可能



### 特徴

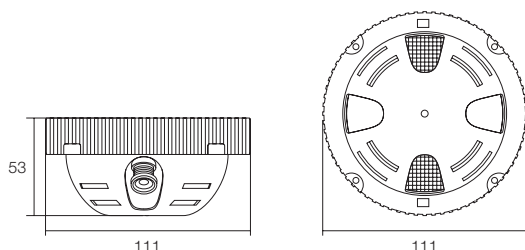
- カメラの向きがわからない火災報知器型
- カメラの向きが分からないから威嚇効果大
- 3.6mmの2メガピクセル対応ポードレンズ搭載
- WTW-AMK35NEP: 136万画素 CMOSセンサー搭載  
AHD出力: 1280×720 (720P)
- WTW-AMK35HJ: 220万画素 CMOSセンサー搭載  
AHD出力: 1920×1080 (1080P)
- OSDメニュー操作可能
- プライバシーマスキング機能搭載
- モーション検知機能搭載
- ノイズ軽減機能搭載
- 同軸ケーブルは、3C以上のものを推奨します  
※専用モニター・専用DVRで御使用ください

### 仕様

商品名	WTW-AMK35NEP	WTW-AMK35HJ
撮像素子	1/3 inch 1.3Mega pixel Sony AHD CMOS Sensor	1/3 inch 2Mega pixel Sony AHD CMOS Sensor
総画素数	136万画素	220万画素
同期方式	内部同期	
水平解像度	1000TV本	1100TV本
映像出力形式	1.45G/s, AHD Output (SMPTE 292M)	AHD1080p/1.0Vp-p/75Ω (BNC)
映像出力解像度	AHD出力: 1280×720 (720P)	AHD出力: 1920×1080 (1080P)
映像出力端子	AHD端子 (BNCJ)	
電源入力端子	φ2.1DCジャック	
赤外線LED	無	
対応周波数 (赤外線)	非対応	
ICR機能	無	
OSDメニュー	英語	日本語
AGC	15段階	
ホワイトバランス	ATW / AWB / マニュアル / OUTDOOR / INDOOR / AWC→SET	
シャッタースピード	オート/1/30, 1/60, FLK/1/240, 1/480, 1/1000, 1/2000, 1/5000, 1/10000, 1/50000	
電子感度アップ (DSS)	オフ / オート (X2・X4・X6・X8・X10・X15・X20・X25・X30)	
ノイズ除去機能 (DNR)	2DNR (OFF / LOW / MIDDLE / HIGH) 3DNR (OFF / LOW / MIDDLE / HIGH)	
D-WDR	オフ / オン (8段階) / オート	
霧ノイズ低減 (DEFOG)	有	
逆光補正 (BACKLIGHT)	オフ / BLC (1エリア設定) / HSBLIC (4エリア補正)	
デイ & ナイト	EXT / オート / カラー / 白黒 ※本製品はEXTに設定してください	
カメラタイトル機能	英数字 最大15文字入力可能	
D-EFFECT	フリーズ (OFF/ON) / ミラー (OFF/MIRROR/V-FLIP/ROTATE) / NEG. IMAGE (OFF/ON)	
ミラー機能	上下左右反転可能	
モーション機能	OFF / ON (4エリア設定可能)	
プライバシーマスキング機能	OFF / ON (4エリア設定可能)	
シャープネス	OFF / オート (レベル0~10)	
S/N比	52dB	
レンズ	3.6mm メガピクセル対応ポードレンズ	
画角	水平角度約72度	水平角度約91度
最低被写体照度	1Lux	
周辺動作温度	-10℃~50℃	
外形寸法	φ111 (W)×53 (H) mm	
重量	約135g	
電源	DC12V / 約100mA	

### 寸法図

(単位:mm)



# AHD 屋外用 センサーライトカメラ

220万画素・威嚇・監視・センサーライトで1台3役

## WTW-ASL58MP



### 特徴

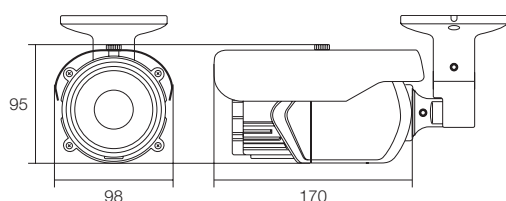
- 220万画素AHD 屋外用 センサーライト・赤外線カメラ
- 威嚇・監視・センサーライトで1台3役
- 夜間通常時は赤外線LEDで監視、動きを検知したらセンサーライトが点灯し、不意打ちを与えると共に、センサーライトの明かりでカラー撮影が可能に
- 明るい状態でもセンサーが反応すれば、ホワイトLEDが点灯します
- プライバシーマスキング機能搭載
- 3.6mmのポートレンズを搭載
- 水平視野角度91°の広角監視可能
- 屋外防滴仕様の小型ボディ
- OSDメニュー操作可能
- モーション検知機能搭載
- ノイズ軽減機能搭載
- 同軸ケーブル(3C以上)を使用可能  
※専用モニター・専用DVRで御使用ください

### 仕様

商品名		WTW-ASL58MP
センサー・映像出力性能	撮像素子	1/3 inch 2Mega pixel CMOS Sensor
	総画素数	220万画素 1920×1080
	映像出力形式	AHD1080p / 1.0Vp-p / 75Ω(BNC)
	映像出力解像度	AHD出力: 1920×1080 (1080P)
	走査方式	プログレッシブスキャン方式
	同期方式	内部同期
	S/N比	52dB
レンズ	搭載レンズ	メガピクセル対応ポートレンズ
	焦点距離	3.6mm
	画角	水平角度約91度
投光性能	対応周波数	850/940nm
	ICR機能	有
	赤外線 LED	Φ5mm 850nm 赤外線 LED 24個
	赤外線照射距離	最大約15m
	赤外線監視可能距離	最大約8m
	照明 LED	Φ5mm ホワイトLED 30個 ※センサーライト機能はモーション(動き検知)機能がONの状態、暗い環境下の場合に動作します
	照明照射距離	最大約15m
インターフェイス	映像出力端子	BNCJ端子/RCAJ端子 ※RCAJ端子ではOSDメニューの操作は行えません。
	電源入力端子	Φ2.1DCジャック
映像調節性能	OSDリモコン	ケーブル一体型 十字・センター操作ボタン 又はラクラクリモコン
	設定画面(OSDメニュー)	日本語
	デジタルスローシャッター	OFF / AUTO(×2, 4, 6, 8, 10, 15, 20, 25, 30)
	オートゲインコントロール	15段階(AGC)
	DAY & NIGHT	EXT / カラー / 白黒 / オート ※本製品はEXTに設定してください
	ホワイトバランス	ATW/AWC-SET/室内/室外/マニュアル/AWB
	ノイズ補正(DNR)	2DNR(OFF / LOW / MIDDLE / HIGH) 3DNR(OFF / LOW / MIDDLE / HIGH)
	霧ノイズ低減(DEFOG)	OFF / オート
	逆光補正	OFF / BLC(1エリア設定) / HSBLC(4マスクエリア設定可能)
	D-WDR	オート / オフ / オン(8段階レベル調整可能)
電源・カメラ本体・その他	モーション機能	OFF / ON(4エリア設定可能)
	プライバシーマスキング	OFF / ON(4エリア設定可能)
	ミラー機能	上下左右反転可能
	本体材質	アルミニウム
	本体配色	ガンメタル・ブラック
	本体外形寸法	98(W)×95(H)×170(D)mm ※寸法には取付金具は含まれません
	本体重量	約650g ※取付金具含む
電源	DC12V	
周辺動作温度	-10℃～50℃	
付属品	電源アダプター / カメラ取付固定ネジ / 角度調節用六角レンチ	

### 寸法図

(単位:mm)



# AHD 屋外用 センサーライトカメラ

220万画素・水平角度約28~100度

## WTW-ASL543MP



### 特徴

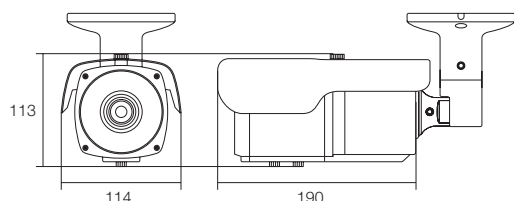
- 220万画素AHD 屋外用 センサーライト・赤外線カメラ
- 威嚇・監視・センサーライトで1台3役
- 夜間通常時は赤外線LEDで監視、動きを検知したらセンサーライトが点灯し、不意打ちを与えると共に、センサーライトの明かりでカラー撮影が可能に
- 明るい状態でもセンサーが反応すれば、ホワイトLEDが点灯します
- プライバシーマスキング機能搭載
- 2.8~12mmメガピクセル対応  
オートアイリス・パフォーカルレンズを搭載
- 水平視野角度約28~100度の広角監視可能
- OSDメニュー操作可能
- モーション検知機能搭載
- ノイズ軽減機能搭載
- 同軸ケーブル(3C以上)を使用可能  
※専用モニター・専用DVRで御使用ください

### 仕様

商品名		WTW-ASL543MP
センサー・映像出力性能	撮像素子	1/3 inch 2Mega pixel CMOS Sensor
	総画素数	220万画素 1920×1080
	映像出力形式	AHD1080p / 1.0Vp-p / 75Ω(BNC)
	映像出力解像度	AHD出力:1920×1080(1080P)
	走査方式	プログレッシブスキャン方式
	同期方式	内部同期
	S/N比	52dB
レンズ	水平解像度	1100TV本
	搭載レンズ	メガピクセル対応オートアイリス・パフォーカルレンズ
	焦点距離	2.8~12mm
	ズーム比	約4倍
	オートアイリス	有
投光性能	画角	水平角度約28~100度
	対応周波数	850/940nm
	ICR機能	有
	赤外線 LED	Φ5mm 850nm 赤外線 LED 24個
	赤外線照射距離	最大約15m
	赤外線監視可能距離	最大約8m
	照明 LED	Φ5mm ホワイトLED 42個 ※センサーライト機能はモーション(動き検知)機能がONの状態、暗い環境下の場合に動作します
	照明照射距離	最大約20m
インターフェイス	照明監視可能距離	最大約15m
	最低被写体照度	0Lux ※LED作動時
	映像出力端子	BNC/J端子/RCA/J端子 ※RCA/J端子ではOSDメニューの操作は行えません。
	電源入力端子	Φ2.1DCJ
映像調節性能	OSDリモコン	ケーブル一体型 十字・センター操作ボタン 又はラクラクリモコン
	設定画面(OSDメニュー)	日本語
	デジタルスローシャッター	OFF / AUTO(×2, 4, 6, 8, 10, 15, 20, 25, 30)
	フリッカーレス機能	有
	オートゲインコントロール	15段階(AGC)
	DAY & NIGHT	EXT / カラー / 白黒 / オート ※本製品はEXTに設定してください
	ホワイトバランス	ATW/AWC-SET/室内/室外/マニュアル/AWB
	ノイズ補正(DNR)	2DNR(OFF / LOW / MIDDLE / HIGH) 3DNR(OFF / LOW / MIDDLE / HIGH)
	逆光補正	OFF / BLC(1エリア設定) / HSBLC(4マスクエリア設定可能)
	D-WDR	オート / オフ / オン(8段階レベル調整可能)
	モーション機能	OFF / ON(4エリア設定可能)
電源・カメラ本体・その他	プライバシーマスク	OFF / ON(4エリア設定可能)
	ミラー機能	上下左右反転可能
	本体材質	アルミニウム
	本体配色	ガンメタル・ブラック
	本体外形寸法	114(W)×113(H)×190(D)mm ※寸法には取付金具は含まれません
	本体重量	約900g ※取付金具含む
	電源	DC12V
周辺動作温度	-10℃~50℃	
付属品	電源アダプター / カメラ取付固定ネジ / 角度調節用六角レンチ	

### 寸法図

(単位:mm)



# AHD 屋内外用 防犯灯カメラ

136万画素・39個のホワイトLEDで夜間でもカラー撮影

## WTW-AW39NT



### 特徴

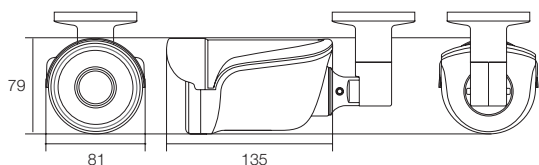
- AHD 屋内外用 防犯灯カメラ
- 夜、周囲を照らす街灯の役目も果たします
- 136万画素 Sony CMOSセンサー搭載
- AHD出力: 1280×720 (720P)
- 2.8~11mmのメガピクセル/パフォーカルレンズ搭載
- 39個のホワイトLEDで夜間でもカラー撮影
- 5段階デジタルズーム機能
- ミラー機能(左右反転)
- デイ & ナイト機能
- OSDメニュー操作可能
- 天井・壁面どちらでも設置が可能です
- 同軸ケーブルは、3C以上のものを推奨します  
※専用モニター・専用DVRで御使用ください

### 仕様

商品名	WTW-AW39NT
撮像素子	1/1.8 inch 1.3Mega pixel CMOS Sensor
総画素数	136万画素
走査方式	プログレッシブスキャン方式
同期方式	内部同期
水平解像度	1000TV本
映像出力形式	1.45G/s, AHD Output (SMPTE 292M)
映像出力解像度	AHD出力: 1280×720 (720P)
映像出力端子	AHD端子(BNC)
電源入力端子	φ2.1DCJコード
赤外線LED	5mm ホワイトLED 39個搭載
対応周波数(赤外線)	非対応
ホワイトLED掃射距離	最大約15m
夜間監視距離	最大約7m
OSDメニュー	英語
デイ & ナイト	EXTERNA/B/W(白黒)/COLOR/AUTO ※本製品はEXTERNA設定してください
彩度調節機能	AUTO/MANUAL (15段階レベル調整可能)
ノイズ除去機能(DNR)	3DNR - AUTO/MANUAL (15段階レベル調整可能)
D-WDR	OFF / ON (8段階レベル調整可能)
逆光補正(BACKLIGHT)	OFF / BLC (1エリア設定) / HSBLIC (4マスクエリア設定可能)
ミラー機能	左右反転可能
デジタルズーム機能	5段階デジタルズーム可能
S/N比	52dB
レンズ	2.8~11mm 1/1.8 IR 3メガピクセル対応/パフォーカルレンズ
画角	水平角度約22~81度
最低被写体照度	0.1Lux(カラー)
周辺動作温度	-10℃~50℃
外形寸法	77(W)×73(H)×147(D)mm ※寸法は取付金具は含みません
重量	約504g
電源	DC12V / 約420mA ※ホワイトLED点灯時

### 寸法図

(単位:mm)





# AHD 屋内外用 中型サイズ防犯灯カメラ

220万画素・81個のホワイトLED搭載

## WTW-AW79HJP



### 特徴

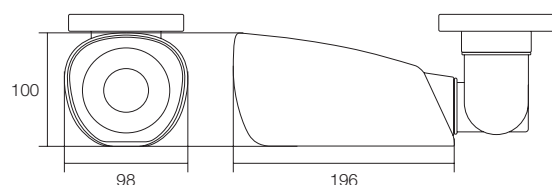
- AHD 中型サイズの屋内外用 防犯灯カメラ
- 220万画素AHDシリーズ 防犯灯カメラ
- Panasonic製CMOSセンサー搭載
- 夜間81個のホワイトLEDが点灯し、夜間でもカラー撮影が可能
- 威嚇・監視・街灯で1台3役の効果で犯罪を抑止
- 3メガピクセル2.8~12mmのパフォーカルレンズ搭載
- 丸みがある優しいデザインを採用、必要以上の威圧感をなくし、設置場所に溶け込むボディデザイン。
- カメラ下部にズーム・ピントを操作できる調節ネジを搭載、マイナスドライバーで手軽に調節できます。
- ミラー機能(左右反転)
- デイ & ナイト機能
- OSDメニュー操作可能
- 天井・壁面どちらでも設置が可能です
- 同軸ケーブルは、3C以上のものを推奨します  
※専用モニター・専用DVRで御使用ください

### 仕様

商品名		WTW-AW79HJP
センサー・映像出力性能	撮像素子	1/3 inch 2Mega pixel AHD CMOS Sensor
	総画素数	220万画素 1920×1080
	映像出力形式	AHD1080p / 1.0Vp-p / 75Ω(BNC)
	映像出力解像度	AHD出力:1920×1080(1080P)
	走査方式	プログレッシブスキャン方式
	同期方式	内部同期
	S/N比	52dB
	水平解像度	1100TV本
レンズ	搭載レンズ	メガピクセル対応オートアイリス・パフォーカルレンズ
	焦点距離	2.8~12mm
	ズーム比	約4倍
	オートアイリス	有
投光性能	画角	水平角度約28~100度
	対応周波数	非対応
	ICR機能	無
	照明 LED	φ5mm ホワイトLED 78個
	照明照射距離	最大約30m
インターフェイス	照明監視可能距離	最大約15m
	最低被写体照度	0Lux ※LED作動時
	映像出力端子	AHD端子(BNCJ)
	電源入力端子	φ2.1DCJ
映像調節性能	OSDリモコン	ケーブル一体型 十字・センター操作ボタン 又はラクラクリモコン
	設定画面(OSDメニュー)	日本語
	デジタルスローシャッター	OFF / AUTO(×2, 4, 6, 8, 10, 15, 20, 25, 30)
	フリッカレス機能	有
	オートゲインコントロール	15段階(AGC)
	DAY & NIGHT	EXT / カラー / 白黒 / オート ※本製品はEXTに設定してください
	ホワイトバランス	ATW/AWC-SET/室内/室外/マニュアル/AWB
	ノイズ補正(DNR)	2DNR(OFF / LOW / MIDDLE / HIGH) 3DNR(OFF / LOW / MIDDLE / HIGH)
	逆光補正	OFF / BLC(1エリア設定) / HSBLC(4マスクエリア設定可能)
	D-WDR	オート / オフ / オン(8段階レベル調整可能)
	モーション機能	OFF / ON(4エリア設定可能)
プライバシーマスク	OFF / ON(4エリア設定可能)	
電源・カメラ本体・その他	ミラー機能	上下左右反転可能
	本体材質	アルミニウム
	本体配色	ガンメタル・ブラック
	本体外形寸法	98(W)×196(D)×100(H)mm ※取付金具を含まない寸法
	本体重量	約950g ※取付金具含む
	電源	DC12V / 約700mA
	周辺動作温度	-10℃~50℃
付属品	電源アダプター / カメラ取付固定ネジ / 角度調節用六角レンチ	

### 寸法図

(単位:mm)



# AHD 屋内外用 防犯灯カメラ

136万画素・低照度センサー搭載

## WTW-AW80NT



### 特徴

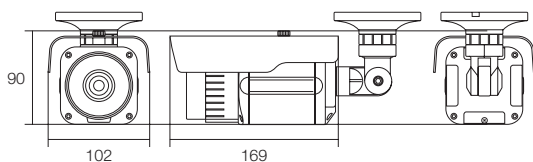
- AHD 屋内外用 低照度センサー搭載 防犯灯カメラ
- 136万画素 Sony CMOSセンサー搭載
- AHD出力: 1280×720 (720P)
- 3.6mm 3メガピクセルレンズ搭載
- 水平視野角度約82度
- 5段階デジタルズーム機能
- ミラー機能(左右反転)
- デイ & ナイト機能
- OSDメニュー操作可能
- 天井・壁面どちらでも設置が可能です
- 同軸ケーブルは、3C以上のものを推奨します  
※専用モニター・専用DVRで御使用ください

### 仕様

商品名	WTW-AW80NT
撮像素子	1/1.8 inch 1.3Mega pixel CMOS Sensor
総画素数	136万画素
走査方式	プログレッシブスキャン方式
同期方式	内部同期
水平解像度	1000TV本
映像出力形式	1.45G/s, AHD Output (SMPTE 292M)
映像出力解像度	AHD出力: 1280×720 (720P)
映像出力端子	AHD端子(BNCJ)
電源入力端子	φ2.1DCJコード
赤外線LED	特注20mm ホワイトLED 2個
対応周波数(赤外線)	非対応
ホワイトLED掃射距離	最大約40m
夜間監視距離	最大約20m
OSDメニュー	英語
デイ & ナイト	EXTERNA/B/W(白黒)/COLOR/AUTO ※本製品はEXTERNA設定してください
彩度調節機能	AUTO/MANUAL (15段階レベル調整可能)
ノイズ除去機能(DNR)	3DNR-AUTO/MANUAL (15段階レベル調整可能)
D-WDR	OFF / ON (8段階レベル調整可能)
逆光補正(BACKLIGHT)	OFF / BLC (1エリア設定) / HSBLIC (4マスクエリア設定可能)
ミラー機能	左右反転可能
デジタルズーム機能	5段階デジタルズーム可能
S/N比	52dB
レンズ	3.6mm 3メガピクセルレンズ装着
画角	水平角度約82度
最低被写体照度	0.1Lux(カラー)
周辺動作温度	-10℃~50℃
外形寸法	102(W)×90(H)×169(D)mm ※取付金具含まず
重量	約965g ※取付金具含む
電源	DC12V / 約485mA ※ホワイトLED点灯時

### 寸法図

(単位:mm)



# AHD 屋内外用 防犯灯カメラ

136万画素・低照度センサー搭載

## WTW-AW112NT



### 特徴

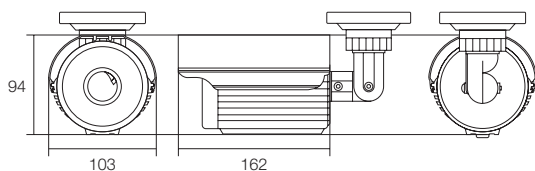
- AHD 屋内外用 低照度センサー搭載 防犯灯カメラ
- 136万画素 Sony CMOSセンサー搭載
- AHD出力: 1280×720(720P)
- 3.6mm 3メガピクセルレンズ搭載
- 水平視野角度約82度
- 5段階デジタルズーム機能
- ミラー機能(左右反転)
- デイ & ナイト機能
- OSDメニュー操作可能
- 天井・壁面どちらでも設置が可能です
- 同軸ケーブルは、3C以上のものを推奨します  
※専用モニター・専用DVRで御使用ください

### 仕様

商品名	WTW-AW112NT
撮像素子	1/1.8 inch 1.3Mega pixel CMOS Sensor
総画素数	136万画素
走査方式	プログレッシブスキャン方式
同期方式	内部同期
水平解像度	1000TV本
映像出力形式	1.45G/s, AHD Output (SMPTE 292M)
映像出力解像度	AHD出力: 1280×720 (720P)
映像出力端子	AHD端子(BNCJ)
電源入力端子	φ2.1DCJコード*
赤外線LED	特注20mm ホワイトLED2個
対応周波数(赤外線)	非対応
ホワイトLED掃射距離	最大約40m
夜間監視距離	最大約20m
OSDメニュー	英語
デイ & ナイト	EXTERNA/B/W(白黒)/COLOR/AUTO ※本製品はEXTERNA設定してください
彩度調節機能	AUTO/MANUAL(15段階レベル調整可能)
ノイズ除去機能(DNR)	3DNR-AUTO/MANUAL(15段階レベル調整可能)
D-WDR	OFF / ON(8段階レベル調整可能)
逆光補正(BACKLIGHT)	OFF / BLC(1エリア設定) / HSBLC(4マスクエリア設定可能)
ミラー機能	左右反転可能
デジタルズーム機能	5段階デジタルズーム可能
S/N比	52dB
レンズ	3.6mm 3メガピクセルレンズ装着
画角	水平角度約82度
最低被写体照度	0.1Lux(カラー)
周辺動作温度	-10℃~50℃
外形寸法	103(W)×162(D)×94(H)mm ※取付金具含まず
重量	約980g ※取付金具含む
電源	DC12V / 約225mA ※ホワイトLED点灯時

### 寸法図

(単位:mm)



# AHD 屋外小型防犯灯カメラ

30個のホワイトLEDで夜間でもカラー撮影

## WTW-AW764HJ



### 特徴

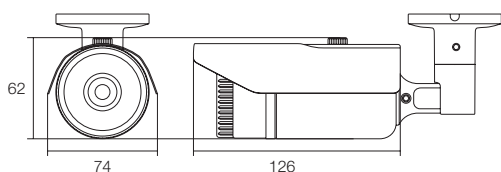
- 屋内・外設置可能防犯灯カメラ
- 220万画素 CMOSセンサー搭載
- AHD出力: 1920×1080(1080P)
- 3.6mmのメガピクセルポードレンズ搭載
- 水平角度約91度(200万画素に設定時)
- 30個のホワイトLEDで夜間でもカラー撮影
- ホワイトLED監視距離最大約15m
- OSDメニュー操作可能
- プライバシーマスキング機能搭載
- モーション検知機能搭載
- ノイズ軽減機能搭載
- 同軸ケーブルは、3C以上のものを推奨します  
※専用モニター・専用DVRで御使用ください

### 仕様

商品名	WTW-AW764HJ
撮像素子	1/3 inch 2Mega pixel Sony AHD CMOS Sensor
総画素数	220万画素
走査方式	プログレッシブスキャン方式
同期方式	内部同期
水平解像度	1100TV本
映像出力形式	AHD1080p / 1.0Vp-p / 75Ω(BNC)
映像出力解像度	AHD出力: 1920×1080(1080P)
映像出力端子	AHD端子(BNCJ)
電源入力端子	φ2.1DCジャック
ホワイトLED	5mm ホワイトLED 30個搭載
対応周波数(赤外線)	非対応
ホワイトLED掃射距離	最大約15m
ホワイトLED監視距離	最大約7m
ICR機能	無
OSDメニュー	日本語
ホワイトバランス	ATW / AWC-SET / INDOOR / OUTDOOR / MANUAL / AWB
シャッタースピード	オート 1/30, 1/60, FLK, 1/240, 1/480, 1/1000, 1/2000, 1/5000, 1/10000, 1/50000
電子感度アップ(DSS)	OFF / AUTO(×2, 4, 6, 8, 10, 15, 20, 25, 30)
ノイズ除去機能(DNR)	2DNR(OFF / LOW / MIDDLE / HIGH) 3DNR(OFF / LOW / MIDDLE / HIGH)
D-WDR	OFF / ON(8段階レベル調整可能)
逆光補正(BACKLIGHT)	OFF / BLC(1エリア設定) / HSBLC(4マスクエリア設定可能)
デイ & ナイト	EXT / B/W(白黒) / COLOR / AUTO※本製品はEXTに設定してください
モーション機能	OFF / ON(4エリア設定可能)
プライバシーマスキング機能	OFF / ON(4エリア設定可能)
ミラー機能	上下左右反転可能
デジタルズーム機能	無
S/N比	52dB
レンズ	3.6mm メガピクセルポードレンズ
画角	水平角度約91度(200万画素に設定時)
最低被写体照度	0Lux ※赤外線LED作動時
周辺動作温度	-10℃~50℃
外形寸法	74(W)×126(D)×62(H)mm ※取付金具を含まない寸法
重量	約400g ※取付金具を含む重量
電源	DC12V / 約410mA ※ホワイトLED点灯時

### 寸法図

(単位:mm)



## 3.5インチ液晶モニター

AHD/CVBS信号規格のカメラに対応 工事用テスター

### WTW-TM2A

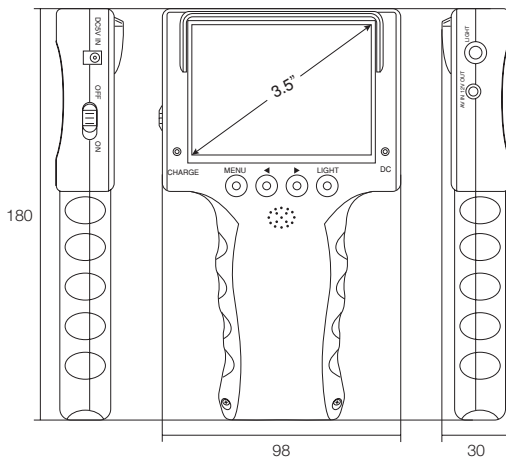


#### 特徴

- 3.5インチモニター AHDカメラ用モニター
- AHDカメラ・アナログカメラ設置工事用
- バッテリー内蔵なので 電源が無くても工事可能
- LANケーブルテスター機能を搭載しています
- LEDライトを右側面に搭載しています
- 軽量で小型なので 設置工事も楽です

#### 寸法図

(単位:mm)



#### 仕様

商品名		WTW-TM2A
ハードウェア性能	映像入出力性能	
	映像入力	1チャンネルAHD入力(BNC端子) 1チャンネルアナログ入力(BNC端子) 専用ケーブルで使用
	【インターフェイス】	
	ディスプレイ	3.5インチモニター 640(RGB)×480
	ネットワーク	WiFi 10/100M RJ45×1ポート
	音声端子	1チャンネルのオーディオ入力×1 内蔵スピーカー出力×1
電源出力端子	DC12V:最大400mA電源出力(カメラ用)	
ソフトウェア性能	機能一覧	
	設定画面(OSDメニュー)	英語
本体	電源・カメラ本体・その他	
	本体材質	プラスチック
	本体配色	ブラック
	本体外形寸法	98(W)×30(D)×180(H)mm
	本体重量	約205g(本体のみ)
	電源	充電:DC5V/2A 3.7V 2600mAhリチウム/バッテリー搭載
	周辺動作温度	-10℃~50℃
	付属品	テスト用ケーブル・ケーブルテスター・電源アダプター

# 7インチ液晶モニター

HD-SDI/AHD/IPC/CVBS様々な信号規格のカメラに対応 工事用テスター

## WTW-TM4HAPC



### 特徴

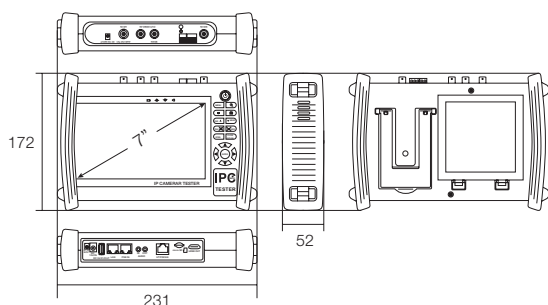
- 7インチモニター AHDカメラ用モニター
- AHDカメラ・アナログカメラ設置工事用
- バッテリー内蔵なので 電源が無くても工事可能
- LANケーブルテスター機能を搭載しています
- LEDライトを右側面に搭載しています
- 軽量で小型なので 設置工事も楽です

### 仕様

商品名	WTW-TM4HAPC
ディスプレイ	7インチタッチスクリーン、解像度1024(RGB)×600
ネットワークポート	10/100M RJ45自動調整
WiFi	WiFi搭載、カメラの無線ネットワーク接続と閲覧可能
IPカメラタイプ	ONVIF, ONVIF PTZ Dahua IPC-HFW2100P, Hikvision DS-2CD864-E13, Samsung SNZ-5000, Triandy TD-NC9200S2, Kodak IPC120L, Honeywell HICC-2300T, RTSPビューアー
SDビデオ信号テスト (オプション)	1チャンネルSDI入力 (BNC端子) 解像度720p 60fps/1080p 30fps/1080i 60fps対応
CVIビデオ信号テスト (オプション)	1チャンネルCVI入力 (BNC端子) 解像度720p 25,30,50,60fps/1080p 25,30fps 対応
TVIビデオ信号テスト (オプション)	1チャンネルTVI入力 (BNC端子) 解像度720p 25,30,50,60fps/1080p 25,30fps 対応
AHDビデオ信号テスト (オプション)	1チャンネルAHD入力 (BNC端子) 解像度720p 25, 30fps/1080p 25,30fps 対応
アナログビデオテスト	1チャンネルBNC入力と1チャンネルBNC出力 NTSC/PAL (音声アダプター)
ビデオレベルメーター	CVBSカメラ用のピーク映像信号レベル、SYNC信号レベル、カラーバーストクロマレベル測定
ズーム画像	アナログ又はIPカメラに対応
静止画、ビデオ録画と再生	現在の画像を撮りJPGファイルとしてライブ映像を記録します。写真やビデオの再生はメディアプレーヤーを使用します
HDMI出力	1チャンネルHDMI出力 (1080Pまで対応)
12V/2A電源出力	DC12V/2A電源出力 (カメラ)
USB5V電源出力	5V 2A出力のみ (データ不可)
PoE電源出力	48V PoE電源出力、最大電源24W
音声テスト	1チャンネルのオーディオ入力と1チャンネルのオーディオ出力は、ヘッドホンへと接続します
PTZコントロール	RS232/RS485対応、パント、600-115200bps、30以上のプロトコルとの互換性 (例: PELCO-D/P, サムソン、Panasonic、Lilin、Yaan、など)
カラーバージェネレーター	テスト用モニターやビデオケーブル用出力1チャンネルPAL/NTSCのカラーバービデオ信号 (赤、緑、青、白黒)
UTPケーブルテスト	画面上にテストUTPケーブルの接続状態を表示。画面上の数字を読み込み
データモニター	コントローラーデバイスからのコマンドデータを解析しても、数値を送信することが可能
ネットワークテスト	IPアドレスのスキャン、リンクスキャン、およびPingテスト。迅速にネットワーク上のIPカメラのIPアドレス検索
ケーブルトレーサー	オーディオトーンを使用し接続されたケーブルを検索
PoE/PSE電圧テスト	PoEスイッチ電圧とディスプレイのピン構成
電源	
外部電源	DC12V/2A
バッテリー	7.4V 6500mAhリチウムバッテリー搭載
繰り返し充電可能	7~8時間の充電完了後、16時間使用可能
パラメーター	
設定	許容電源式タッチスクリーン、OSDメニューは、ご希望の言語を選択可能 英語、中国語、韓国語、ロシア語、イタリア語やポロランド語など
自動電源OFF	1~30(分)
一般	
温度	-10℃~50℃
湿度	30%~90%
外形寸法	231(W)×172(H)×52(D) mm
重量	1.26Kg

### 寸法図

(単位:mm)



# 小型7インチ液晶モニター

12V可動 フルハイビジョン小型7インチ液晶モニター

## WTW-L7H



### 特徴

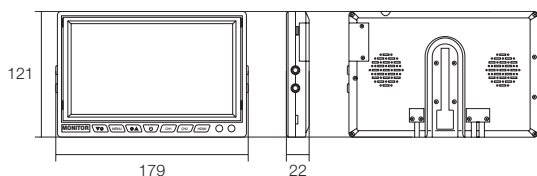
- 小型の7インチ液晶モニター
- HDMI接続可能な1080P高画質表示
- アナログRCA接続も可能
- DC12Vで稼動するので車でもご利用が可能なので、バックカメラ用モニターとしてもご利用になられます
- スピーカーも搭載しているので音声も出力可能  
※バックカメラ自体は付属してありません

### 仕様

商品名		WTW-L7H	
画面サイズ	7インチ		
表示解像度	RCA入力時	RCA入力時 800×480	
	HDMI入力時	1024×768 60Hz	1920×1080 P30
		1280×800 60Hz	1920×1080 I50
		1280×1024 60Hz	1920×1080 I60
1920×1080 50Hz		1920×1080 60Hz	
横比率	16:9 / 4:3		
映像・音声入力	映像:HDMI・RCAJ 音声:RCAJ ※HDMI接続の場合音声はHDMIから入力されます。		
スピーカー	モニター背面 2個		
USB	この機種ではご利用いただけません。		
メニュー言語	日本語対応		
映像形式	標準 / 映画 / ECO / ユーザー設定 / 鮮明		
映像設定	明るさ / コントラスト / 色彩 / シャープネス ※それぞれ0~100まで設定可能		
色温度	標準 / warm / ユーザー設定 / cool		
音声設定	音量:0~100段階設定可能 バランス:-50~50段階設定可能 デフォルト0 自動音量調整:オン / オフ		
背景透明度	オフ / 低 / 中 / 高		
BlueScreen	オフ / オン		
ACCライン	オフ / オン		
ACCデレイ(秒)	オフ / 1~10秒で設定可能		
本体材質	プラスチック		
本体配色	黒		
外形寸法	179(W)×121(H)×22(D)mm		
重量	約481g		
電源	DC12V 約122mA(電源OFF時) 約480mA(電源ON時)		
周辺動作温度	0~40度		
付属品	リモコン		

### 寸法図

(単位:mm)



# 20.7インチ液晶モニター

PC・DVR用20.7インチワイド液晶モニター

## LCD-MF211ESB



### 特徴

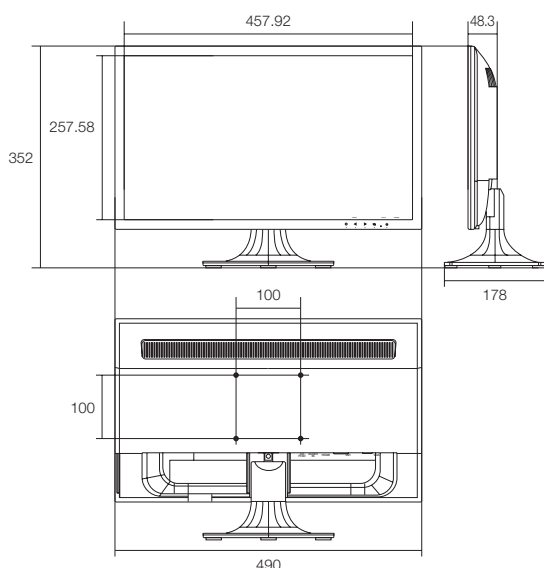
- ブルーライトを最大約76%カット
  - 20.7インチワイド液晶ディスプレイ
  - HDMI・DVI-D入力対応の液晶ディスプレイ
  - D-Sub 15pin入力対応の液晶ディスプレイ
  - アームの取付けが可能なVESA規格
  - 最大23W、省電力モード時0.4W以下の低消費電
  - 節電をサポートするECOステップ機能搭載
  - 色温度「6500K、7200K、9300K、sRGB」に対応
- ※モニター単体の画面分割機能は搭載しておりません

### 仕様

商品名	LCD-MF211ESB
画面サイズ	20.7型 Wide TFT ワイドLED/非光沢パネル
最大表示面積	457.92(W)×257.58(H)mm
最大表示解像度	1920×1080 (フルHD)
画素ピッチ	0.2385(H)mm×0.2385(V)mm
最大表示色	1677万色相当(疑似フルカラー)
標準視野角度	上下 160° 左右 170°
コントラスト比	1000:1 (DCE機能on時5,000,000:1)
最大輝度	250cd/m <sup>2</sup>
応答速度	5ms
水平周波数	24.8~80.0(kHz)
垂直周波数	56.3~75.0(Hz)
入力信号	アナログRGB (Mini D-sub15)×1, デジタルTMDS (DVI-D)×1, HDMI端子×1
パワーマネージメント	VESA DPM互換
プラグ&プレイ機能	VESA DDC2B
画面コントロール	日本語/英語 OSD
スピーカー	ステレオスピーカー2基(1.0W+1.0W)搭載・ステレオミニジャック φ3.5
消費電力	最大23W(待機モード時:0.4W以下)
電源	AC100V 50/60Hz(電源内蔵)
重量	約3.0kg(スタンド含む)
外形寸法	490(W)×178(D)×352(H)mm
チルト角	上: 20° 下: 5°
VESAマウントインターフェース	100mm

### 寸法図

(単位:mm)





# AHD 用ワンケーブルユニット

AHD/TVI/CVI信号を長距離伝送する装置

**WTW-MVRP0601U**  
**WTW-MVRP0604U**  
**WTW-MVRP0608U**



WTW-MVRP0601U



WTW-MVCP0604U



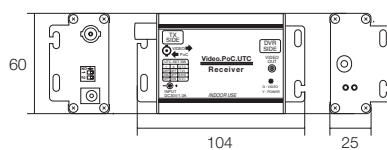
WTW-MVCP0608U

## 特徴

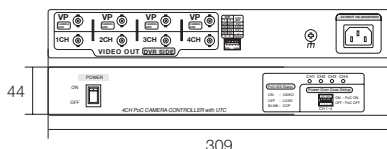
- AHD対応ワンケーブルユニットセット
- 最長500mまで延長可能(5C-FB)
- WTW-MVRP0601U: カメラ1台対応重畳ユニットセットです
- WTW-MVRP0604U: カメラ4台対応重畳ユニットセットです
- WTW-MVRP0608U: カメラ8台対応重畳ユニットセットです
- 映像信号及び電源(DC12V/360mA)を重畳し1本の同軸ケーブルで伝送します。
- 5C-FBケーブル使用時では最大500mの接続が可能です
- カメラ側に電源工事が必要でない為、設置コストの削減ができます。
- AHDの他、TVI、CVI信号にも対応しております。  
 ※AHD対応モニター・DVRで御使用ください

## 寸法図

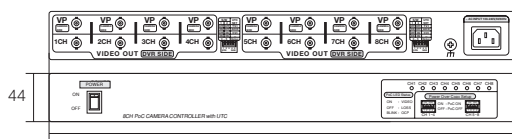
(単位:mm)



WTW-MVRP0601U



WTW-MVRP0604U



WTW-MVRP0608U

## 仕様

商品名	WTW-MVRP0601U (1CH)	WTW-MVRP0604U (4CH)
対応映像信号	AHD / TVI / CVI	
接続端子	BNC	
電源出力	--	
接続ケーブル	5C-FB接続・最大500m	
本体材質	アルミニウム	スチール
本体外形寸法	104(W)×25(H)×60(D)mm	309(W)×44(H)×213(D)mm
重量	約136g	約3kg
電源	DC30V	DC100V
周辺動作温度	-10℃~50℃	

商品名	WTW-MVRP0608U (8CH)
対応映像信号	AHD / TVI / CVI
接続端子	BNC
電源出力	-
接続ケーブル	5C-FB接続・最大500m
本体材質	スチール
本体外形寸法	430(W)×44(H)×350(D)mm
重量	約3.75kg
電源	AC100V
周辺動作温度	-10℃~50℃

# AHD 用ワンケーブルユニット

AHD/TVI/CVI信号を長距離伝送する装置

**WTW-MVCP0601U**  
**WTW-MVCP0604U**  
**WTW-MVCP0608U**



WTW-MVTP0601U

WTW-MVRP0601U



WTW-MVCP0604U



WTW-MVCP0608U

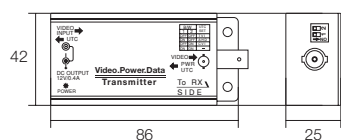


## 特徴

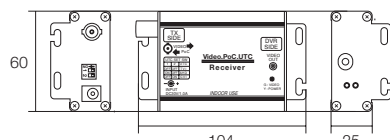
- AHD対応ワンケーブルユニットセット
- 最長500mまで延長可能(5C-FB)
- WTW-MVCP0601U: カメラ1台対応重畳ユニットセットです
- WTW-MVCP0604U: カメラ4台対応重畳ユニットセットです
- WTW-MVCP0608U: カメラ8台対応重畳ユニットセットです
- 映像信号及び電源(DC12V/360mA)を重畳し1本の同軸ケーブルで伝送します。
- 5C-FBケーブル使用時では最大500mの接続が可能です
- カメラ側に電源工事が不要で、設置コストの削減ができます。
- AHDの他、TVI、CVI信号にも対応しております。  
 ※AHD対応モニター・DVRで御使用ください

## 寸法図

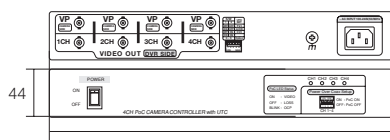
(単位:mm)



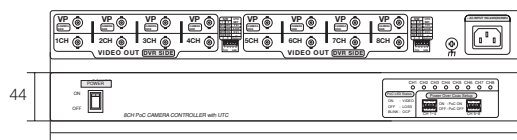
WTW-MVTP0601U



WTW-MVRP0601U



WTW-MVRP0604U



WTW-MVRP0608U

## 仕様

商品名	WTW-MVCP0601U (1CH)	
内容物	送信機: WTW-MVTP0601U	受信機: WTW-MVRP0601U
対応映像信号	AHD / TVI / CVI	
接続端子	BNC	
電源出力	DC12V/360mA DC-F	-
接続ケーブル	5C-FB接続: 最大500m	
本体材質	アルミニウム	
本体外形寸法	86(W)×25(H)×42(D)mm	104(W)×25(H)×60(D)mm
重量	約92g	約136g
電源	-	DC30V
周辺動作温度	-10℃~50℃	

商品名	WTW-MVCP0604U (4CH)	
内容物	送信機: WTW-MVTP0601U	受信機: WTW-MVRP0604U
対応映像信号	AHD / TVI / CVI	
接続端子	BNC	
電源出力	DC12V/360mA DC-F	-
接続ケーブル	5C-FB接続: 最大500m	
本体材質	アルミニウム	スチール
本体外形寸法	86(W)×25(H)×42(D)mm	309(W)×44(H)×213(D)mm
重量	約92g	約3kg
電源	-	AC100V
周辺動作温度	-10℃~50℃	

商品名	WTW-MVCP0608U (8CH)	
内容物	送信機: WTW-MVTP0601U	受信機: WTW-MVRP0608U
対応映像信号	AHD / TVI / CVI	
接続端子	BNC	
電源出力	DC12V/360mA DC-F	-
接続ケーブル	5C-FB接続: 最大500m	
本体材質	アルミニウム	スチール
本体外形寸法	86(W)×25(H)×42(D)mm	430(W)×44(H)×350(D)mm
重量	約92g	約3.75kg
電源	-	AC100V
周辺動作温度	-10℃~50℃	

# AHD 用ワンケーブルユニット

## 最長320mまでケーブル延長可能

### WTW-AVRP1001E



#### 特徴

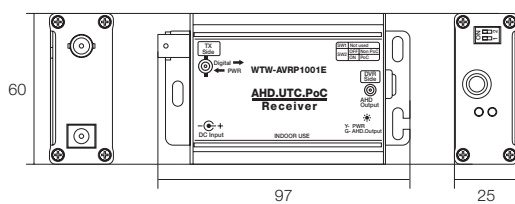
- デジタル信号をAHD出力で伝送する重畳ユニットです
- 映像信号及び電源(DC12V/830mA以下)を重畳し1本の同軸ケーブルで伝送します
- 最大320m(5C-HFBTケーブル使用時)まで伝送可能
- カメラ側に電源工事が不要でない為、電源工事の削減ができます。
- 水平解像度1100TV本級の高画質カメラに対応  
※同軸ケーブルが別途必要です

#### 仕様

商品名		WTW-AVRP1001E
入力信号		Digital信号
出力信号		AHD
解像度		1280×720p 25/30/50/60, 1920×1080p 25/30Hz
入力電源		DC 48V/1.04A
出力電源		COAX DC 48V (PoC DC 48V IN)
接続端子	映像入力	BNC_J (電源重畳端子)
	電源入力	DC_JACK
	映像出力	BNC_M Harness
PoC SW		2P DIP SWITCH
LED	緑	点灯: 映像出力時、消灯: 映像未出力時
	黄	点灯: 電源入力時、消灯: 単線など異常発生時
消費電力		MAX 17W
動作温度		-10°C~50°C
動作湿度		0~80%
本体材質		アルミニウム
本体外形寸法		97(W)×60(D)×25(H)mm
重量		約120g

#### 寸法図

(単位:mm)

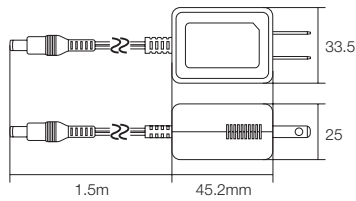


# 防犯カメラ用電源アダプター

PSE認証・CE安全規格・RoHS



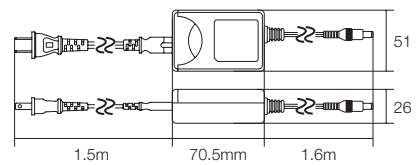
## WTW-AD121



- 出力電圧DC12V・出力電流最大1.0A
- 軽量・小型で電源で省スペースにピッタリ
- スイッチング方式で動作いたします
- センター+の中2.1端子の電源ジャックに対応

商品名	WTW-AD121
最大出力電力	12W
入力電圧	AC100~240V
入力電流	0.3A
出力電圧	DC12V
出力電流	最大1A
ACケーブル長	無
DCケーブル長	1.5m
外形寸法	33.5(W)×25(D)×45.2(H)mm ※本体部のみ
重量	約71g
規格	PSE認証・SE安全規格習得・RoHS

## WTW-AD1215



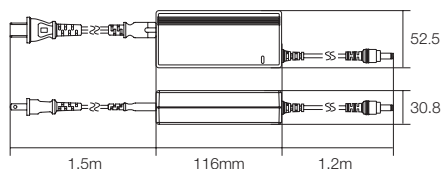
- 出力電圧DC12V・出力電流最大1.5A
- 軽量・小型で電源で省スペースにピッタリ
- スイッチング方式で動作いたします
- センター+の中2.1端子の電源ジャックに対応

商品名	WTW-AD1215
最大出力電力	18W
入力電圧	AC100~240V
入力電流	0.43A
出力電圧	DC12V
出力電流	最大1.5A
ACケーブル長	1.5m
DCケーブル長	1.6m
外形寸法	51(W)×70.5(D)×26(H)mm ※本体部のみ
重量	約125g
規格	PSE認証・SE安全規格習得・RoHS

出力電圧DC12V・出力電流最大5A



## WTW-AD125C



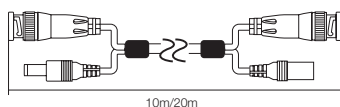
- 出力電圧DC12V・出力電流最大5A
- センター+の中2.1端子の電源ジャックに対応
- スイッチング方式で動作いたします

商品名	WTW-AD125C
最大出力電力	60W
入力電圧	AC100~240V
入力電流	1.7A
出力電圧	DC12V
出力電流	最大5A
ACケーブル長	1.5m
DCケーブル長	1.2m
外形寸法	52.5(W)×116(D)×30.8(H)mm ※本体部のみ
重量	約260g
規格	PSE認証

## AHD用延長ケーブル

映像・電源用延長ケーブル アナログ・AHDカメラ対応

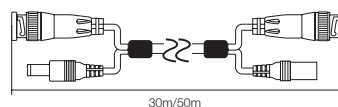
### WTW-CAH2-10/20



- AHD対応 映像・電源延長ケーブル
- アナログカメラにも御利用いただけます

商品名	WTW-CAH2-10/20
形状	Φ4mm (コネクター含まず)
映像コネクター	カメラ側、レコーダー側共にBNCP端子
電源コネクター	カメラ側→Φ2.1DCプラグ(WTW-DCP-N) レコーダー側→Φ2.1DCジャック(WTW-DCJ-N)
長さ	10m/20m
重量	10m約230g / 20m約410g

### WTW-ACA-30/50



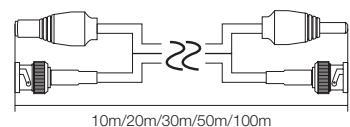
- AHD対応 映像・電源延長ケーブル
- アナログカメラにも御利用いただけます

商品名	WTW-ACA-30/50
形状	Φ6mm (コネクター含まず)
映像コネクター	カメラ側、レコーダー側共にBNCP端子
電源コネクター	カメラ側→Φ2.1DCプラグ(WTW-DCP-N) レコーダー側→Φ2.1DCジャック(WTW-DCJ-N)
長さ	30m/50m
重量	30m約1.15kg / 50m約1.9kg

## HD-SDI用延長ケーブル

映像・電源用延長ケーブル

### WTW-HA3C-10/20/30/50/100



- AHD/HD-SDI(デジタル)対応 映像・電源延長ケーブル
- アナログカメラにも御利用いただけます

商品名	WTW-HA3C-10/20/30/50/100
形状	映像ライン→3C-HFB(Φ5.6mm) 電源ライン→電源ケーブル(Φ5.3mm)
映像コネクター	カメラ側、レコーダー側共にBNCP端子
電源コネクター	カメラ側→Φ2.1DCプラグ(WTW-DCP-N) レコーダー側→Φ2.1DCジャック(WTW-DCJ-N)
長さ	10m/20m/30m/50m/100m

映像延長ケーブル(超低損失・75Ω映像用)

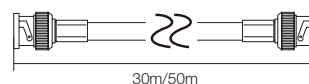
### 5C-HFBT-30/50/100/200/500



5C-HFBT-30/50



5C-HFBT-100/200/500



- HD-SDI/3G-SDIに最適
- 75Ωで他の機器にも御利用いただけます
- 5C-HFBT-30/50 30m/50mタイプ 両端BNCプラグ付き  
5C-HFBT-100/200/500 100/200/500mタイプ 端子無し

商品名	5C-HFBT-30/50	5C-HFBT-100/200/500
形状	Φ7mm	
映像コネクター	BNCP	無
長さ	30m/50m	100m / 200m / 500m
重量	約1.2kg / 2kg	約2kg / 4kg / 8kg

# HD-SDI・メガピクセルカメラ用レンズ

BOXカメラ用 オートアイリス・バリフォーカルレンズ

## M13VG288IR

## M13VG550IR



M13VG288IR 



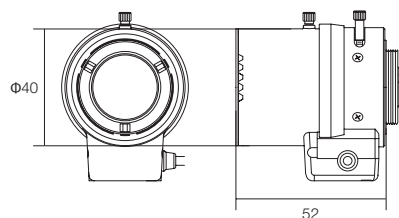
M13VG550IR 

### 特徴

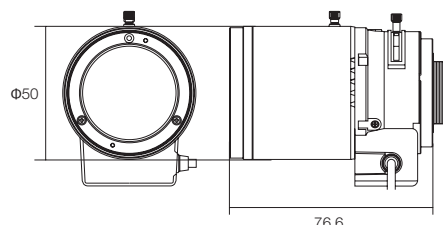
- カメラへの入光量も自動調整
- M13VG288IR:  
2.8~8mm の間で、焦点距離を手動調整できます
- M13VG550IR:  
5~50mm の間で、焦点距離を手動調整できます

### 寸法図

(単位:mm)



M13VG288IR






















M13VG550IR

### 仕様

商品名	M13VG288IR	M13VG550IR
種類	オートアイリス・バリフォーカルレンズ	
画角(1/3CCD)	水平約100~35.8度	水平約53~5.6度
画角(1/4CCD)	水平約72.9~26.8度	水平約40~4.2度
焦点距離	F=1.2~360 f=2.8~8mm	F=1.6~360 f=5~50mm
マウント	CSマウント	
操作方法	フォーカス	手動ロック付
	ズーム	手動ロック付
	アイリス	DC オートアイリス
作動電圧	OPEN:4.0V, CLOSE:0.7V	OPEN:4.0V, CLOSE:0.5V
動作温度範囲	-20℃ ~60℃	
外形寸法	Φ40×52(D)mm	Φ50×76.6(D)mm
重量	約70g	約104g

# アイコンの説明

						
カラー対応	AHD 対応機種	HD-SDI 対応機種	EX-SDI 対応機種	3G-SDI 対応機種	TVI 対応機種	CVI 対応機種
						
IP 対応機種	CMOS 搭載	アナログ 対応機種	デジタル 対応機種	100万画素	136万画素	220万画素
						
屋外設置 可能	屋外軒下 設置可能	屋内用	赤外線LED 搭載	ホワイトLED 搭載	パラフォーカル レンズ搭載	オートアイリス レンズ搭載
						
高感度カメラ	低照度カメラ	感度UP 機能搭載	日本語メニュー 表示	英語メニュー 表示	メニュー表示	デイ&ナイト 機能搭載
						
ワイド・ダイナミック・ レンジ機能搭載	デジタルワイド・ダイナ ミック・レンジ機能搭載	ノイズ軽減機能搭載	マスキング機能 搭載	モーション 機能搭載	フリッカレス機能 搭載	スマートIR 機能搭載
						
周辺動作温度 -40℃~70℃対応	音声対応	パン・チルト可動	デジタルズーム	4倍ズーム 搭載	光学ズーム 機能搭載	電源重畳 搭載
						
1入力	4入力	8入力	16入力	H.264で圧縮	1000GB HDD搭載	SATA HDD 1個搭載可能
						
SATA HDD 2個搭載可能	SATA HDD 4個搭載可能	USB対応	バックアップ可能	録音可能	イーサネット 搭載	アナログPCモニター 接続可能
						
マウス操作対応	リモコン付き	パン/チルト/ ズーム可能	アラーム録画	携帯電話 で監視可能	HDMI出力端子 搭載	HDMI入力端子 搭載
						
PoE対応	3.5インチワイド 液晶	7インチワイド 液晶	10インチワイド 液晶	20.7インチワイド 液晶	21.5インチワイド 液晶	マイクロ SDカード
						
WiFi対応	バッテリー内蔵					

